

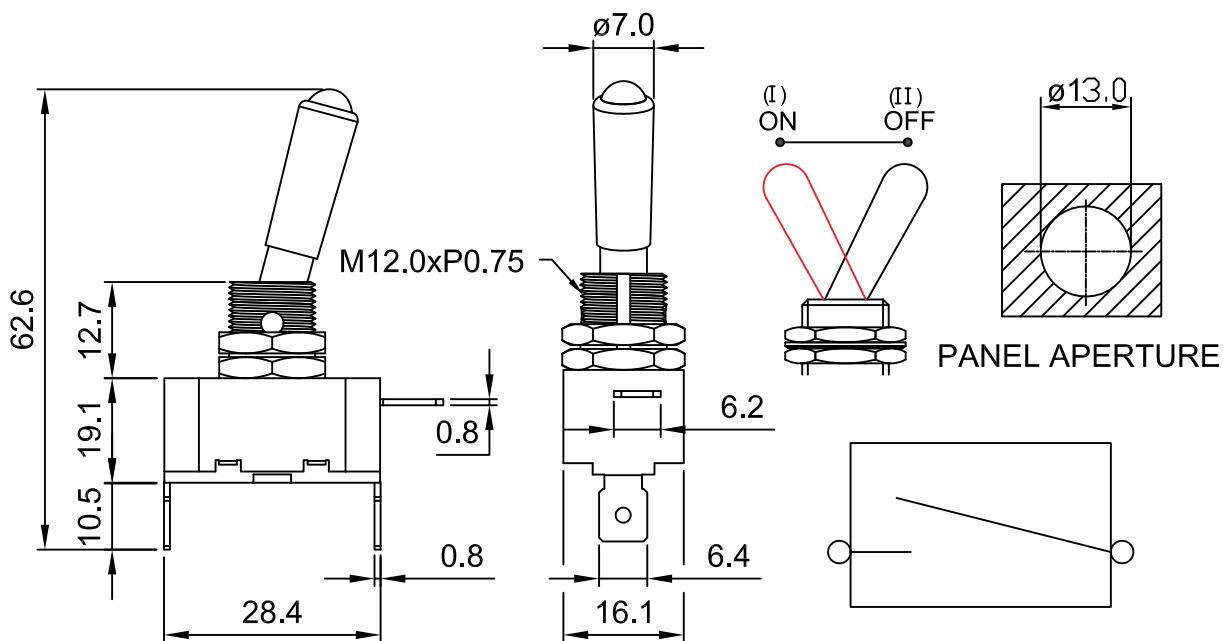
4

3

2

1

版本				
區域	版本	描述	日期	批准
	A			



NO.	Color	Rating
FE-R1701R	Red	12V 20Amps
FE-R1702A	Amber	
FE-R1704G	Green	
FE-R1705B	Blue	
FE-R1708W	Clear	

單位均為毫米(mm)，除非另有規定尺寸		尺寸和公差符合ASME Y14.5M - 1994年			
公差 X=±0.3 X.X=±0.1		X.XX=±0.05 X°=±0.1		繪圖 白佳蓁	
第三角法		審核		名稱	
		單量		LED TOGGLE SWITCH	
材料		規格		版本	
SOLDWORKS 檔案名稱		A4		A	
FE-R701R / R1702A / R1704G / R1705B / R1708W		編號		日期	
		比例		頁數	
				1 of 1	

4

3

2

1