

Ion Squall

FFUの下に取り付けられる 静電気除去ユニット

使いやすさを考慮した設計

小型クリーンフィルタファンユニットの下に簡単に取り付け。
既存の取り付けネジ穴を利用して、後から追加加工なしに設置が可能。
入力電源はAC100V。フィルタファンユニットへ供給する、
連動電源出力(AC100V)を1口つき。

SS-MACが取付済みなら
追加加工なしで
取付可能!

運転・警報状況が
一目でわかるLED表示。

運転中 スイッチが緑色に点灯
警報 アラームランプが赤色に点灯



DC放電の採用による強力除電。
針電極は正負各4本の多針構造。
イオンの生成が多く、
イオンバランスの崩れも
少なくなっています。

安全・メンテナンス性を追求

高圧電源回路は出力短絡保護機能つき。
放電針はピンコネクタ式なので、
取り外して掃除や交換が簡単。
イオンバランスは、調整トリマで調整が可能です。

適応機種

AIRTECH 日本エアーテック株式会社製
SS-MAC (MAC-10FR, MAC-11FR, MAC-15)

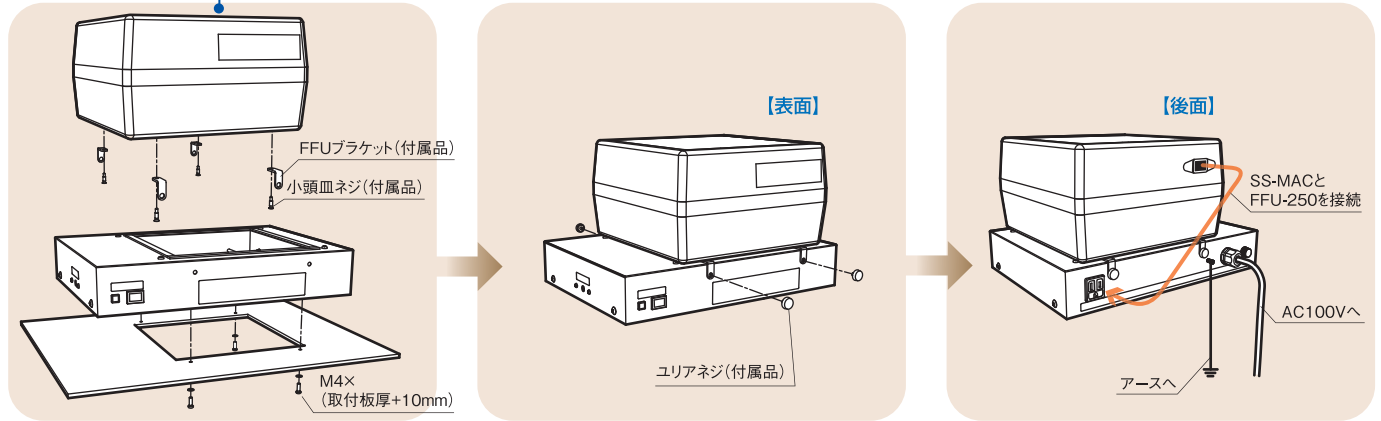
STAT-CLEAN FFU-250

静電気除去ユニット(FFU取付用)

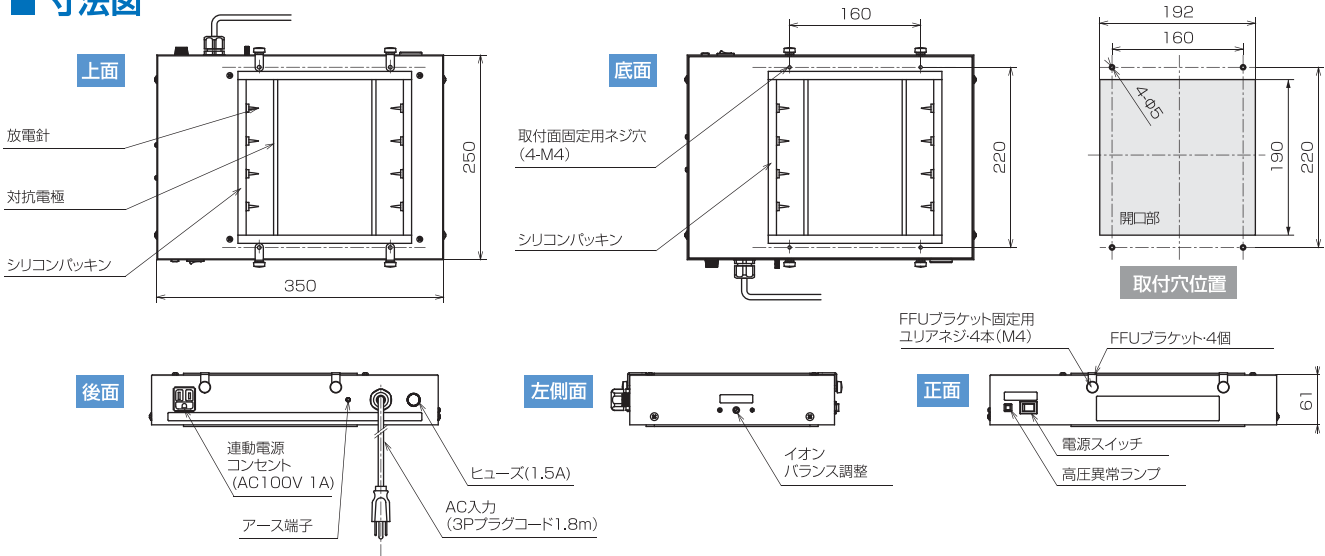
標準小売価格 **77,500円**
(税込価格 81,375円)

■ 取付方法

日本エアテック株式会社製 **[MAC-10FR]**、**[MAC-11FR]**、**[MAC-15]**が取付できます。
(上記フィルタファンユニットは付属しておりません。別途ご用意ください。)



■ 寸法図

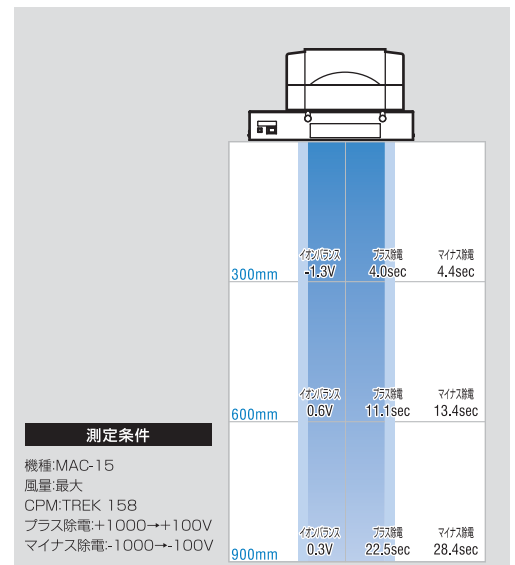


■ 仕様

型式	: No.FFU-250
イオン生成方式	: 直流高圧コロナ放電式(放電電極+-各4本)
印加電圧	: +6kV / -3~-7kV
電極間短絡電流	: 300 μ Aで出力停止
電極接続方式	: ピンコネクタ
出力保護方式	: 高圧電源回路は出力短絡保護機能つき / ヒューズ 1.5A
入力電圧	: AC 100 V (50/60 Hz) 電源スイッチ連動AC100V出力1口つき(1A)
消費電流	: 300mA
高さ×幅×奥行	: W350 × D250 × H61mm (突起部除く)
質量	: 2.5kg(本体のみ)
使用温度/湿度	: +5~+40°C / 35~65%RH(ただし結露氷結のないこと)
保管温度/湿度	: 0~+60°C / 20~80%RH(ただし結露氷結のないこと)
使用距離	: 300mm~1200mm程度
設置場所	: 屋内の非危険場所
オゾン発生量	: 0.05ppm未満(正面 50mm)
除電時間	: 5秒以下(+1000V → +100V)MAC-15使用 風量最大 300mm
イオンバランス	: \pm 30V以内 MAC-15使用 風量最大 300mm
電源コード長さ	: 1.8m
材質	: [本体ケース]SPCC 塗装仕上げ、[放電針]ステンレス
交換部品	: 針電極 SDJ-O5RH 標準小売価格1,200円(税込価格1,260円)

※測定値は当社測定環境によるものであり、使用環境および取付FFUにより違いが生じる場合があります。

■ 静電気除去能力



警告

- 商品を安全にお使いいただくために、取扱説明書を必ずお読みください。
- 防爆構造を必要とするエリア内では絶対に使用しないでください。
- 本品は高電圧を印加しますので、水、油、溶剤などがつかないようにしてください。
- 結露にご注意ください。感電や故障の原因になります。
- 針電極は高電圧が印加されていますので、工具や針金などの金属、指や手、顔などを近づけないようにしてください。

●改良のため予告なく仕様・サイズ等を変更することがあります。

使い易さが私達の使命です

株式会社 **ベツセル**

●ホームページアドレス <http://www.vessel.co.jp/>

本社 ☎ 537-0001 大阪市東成区深江北2丁目17番25号 ☎ (06)6976-7771(代) FAX(06)6971-1309
 東京支店 ☎ 143-0025 東京都大田区南馬込5丁目43番13号 ☎ (03)3776-1831(代) FAX(03)3776-5607
 大阪支店 ☎ 537-0001 大阪市東成区深江北2丁目17番25号 ☎ (06)6976-7771(代) FAX(06)6971-1309
 名古屋営業所 ☎ 457-0014 名古屋南区呼続四丁目3番1号 ☎ (052)821-9575(代) FAX(052)824-4167
 福岡営業所 ☎ 812-0016 福岡市博多区博多駅南6丁目1番22号 ☎ (092)411-5710 FAX(092)411-5770
 札幌出張所 ☎ 065-0011 札幌市東区北11条東14丁目1番1号 ☎ (011)711-5003 FAX(011)704-4725
 仙台出張所 ☎ 984-0002 仙台市若林区卸町東1丁目2番10号 ☎ (022)236-1567 FAX(022)232-7959
 広島出張所 ☎ 733-0035 広島市西区南観音7丁目8-11ロイヤルカモト ☎ (082)291-0106 FAX(082)295-1727