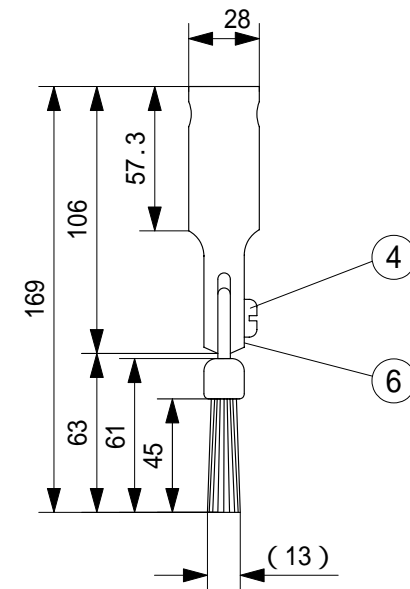
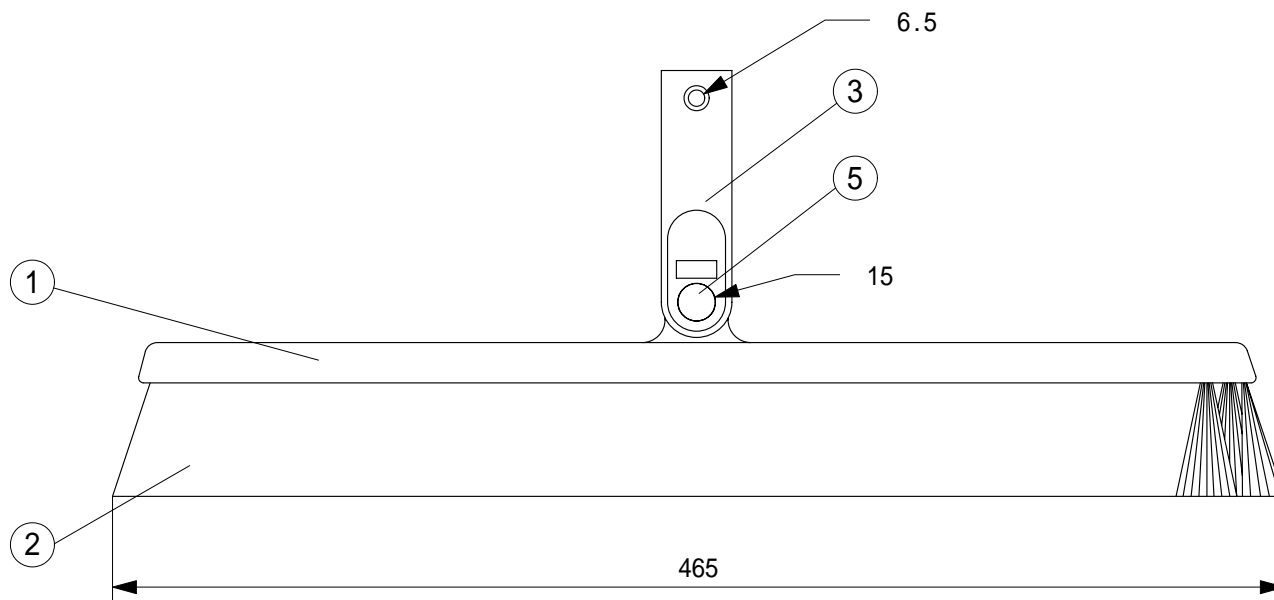
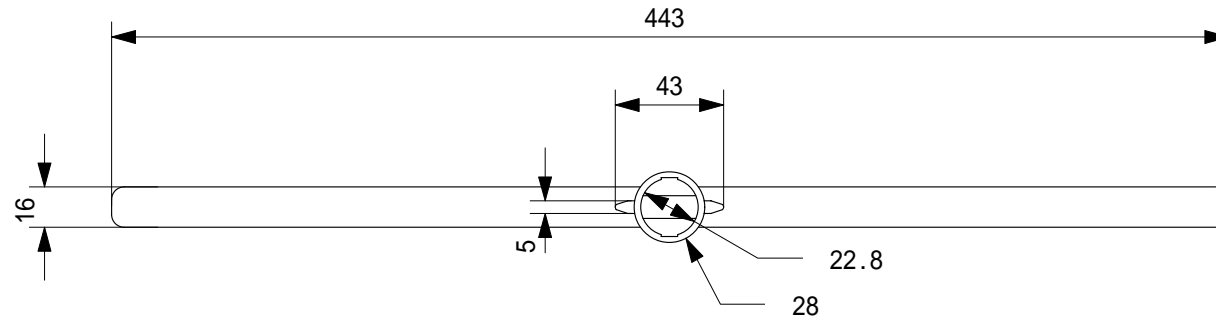


NO.	部品名	材質	数量	表面処理
	甲	PP	1	シルバーグレー
	毛	馬毛・PET・PP		黒・茶
	柄入れ	PP	1	ティンブール
	樹脂ねじオス	ナイロン	1	ティンブール
	樹脂ねじメス	ナイロン	1	ティンブール
	リング	EPDM	1	黒

備考

製品質量：165 g
 梱包サイズ：480*165*180
 梱包質量：約2.4kg
 特徴：フリーハンド専用。ワンタッチで着脱可能です。
 用途：掃き清掃用品
 その他：甲が樹脂製なので、軽量です。



備考 _____

承認

検図設計
 梶村

TRUSCO トラスコ中山株式会社

設計年月日
 2000.02.26

全葉

受入 No.

品名 自由箒 45
 図面名称 F-G45

Scale
 1/3