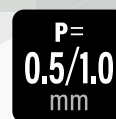


FH12 Series

0.5mm/1mm ピッチ対応 FPC/FFC 用コネクタ



TM Flip-Lock Pioneer Hirose



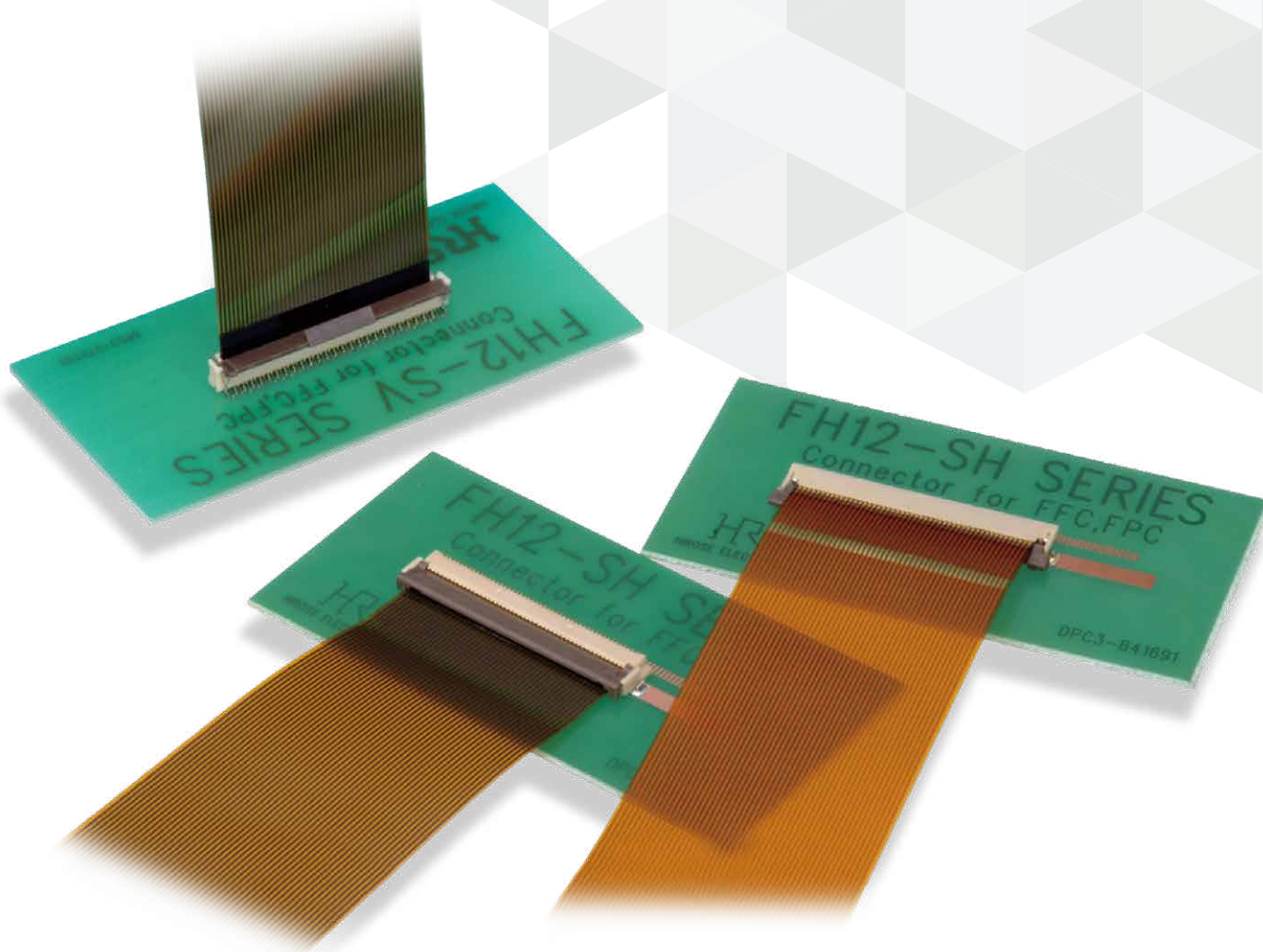
P=0.5/1.0mm



Long-Seller



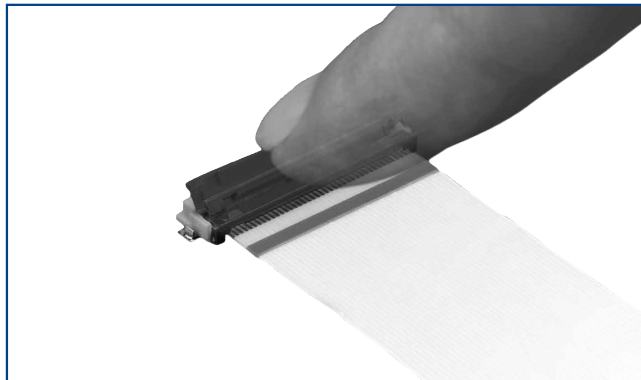
Wide Variation



特長

1. 回転ワンタッチZIF構造

回転ワンタッチZIF構造により、多極でも簡単かつ軽い力で接続作業ができます。



2. クリック感

ロックの際、クリック感があり安心して作業できます。

3. 高密度実装対応

ワンタッチZIF構造により、スライドロック方式と比較して作業スペースが小さくでき、基板中央での実装、高密度実装を可能としました。

4. 下接点/上接点/垂直実装タイプ

FPC/FFCの接続方法として、下接点タイプ/上接点タイプ/垂直実装タイプの3種類があります。

5. 1mmピッチ品

0.5mmピッチ以外に1mmピッチも取り揃えています。

6. アクチュエータ強度アップタイプ

アクチュエータの作業性を向上させたタイプも取り揃えています。(FH12S-***S-0.5SH)

製品規格

定格電流 (注 1)	0.5A	使用温度範囲 (注 2)	-40 ~ +85°C
定格電圧	AC/DC 50V	保存温度範囲 (注 3)	-10 ~ +50°C

使用湿度範囲	相対湿度 90%以下 (結露しないこと)	保存湿度範囲	相対湿度 90%以下 (結露しないこと)
--------	-------------------------	--------	-------------------------

適合 FPC/FFC 端末仕様	t = 0.3 ± 0.05 金めっき
-----------------	---------------------

項目	規格	条件
絶縁抵抗	500MΩ以上	DC 100Vで測定
耐電圧	せん絡・絶縁破壊がないこと	AC 150Vrmsを1分間印加
接触抵抗	50mΩ ※ FPC/FFC 導体抵抗を含む	AC 1mAで測定
繰り返し動作	接触抵抗: 50mΩ以下 破損・ひび・部品のゆるみがないこと	20回
耐振性	1μs以上の電氣的瞬断がないこと 接触抵抗: 50mΩ以下 破損・ひび・部品のゆるみがないこと	周波数 10 ~ 55Hz、片振幅 0.75mm 3方向 各 10 サイクル
耐衝撃性	1μs以上の電氣的瞬断がないこと 接触抵抗: 50mΩ以下 破損・ひび・部品のゆるみがないこと	加速度: 981m/s ² 、持続時間: 6ms 正弦半波 3方向各 3回
定常状態の耐湿性	接触抵抗: 50mΩ以下 絶縁抵抗: 50MΩ以上 破損・ひび・部品のゆるみがないこと	温度 40°C、湿度 90 ~ 95%の中に 96時間放置
温度サイクル	接触抵抗: 50mΩ以下 絶縁抵抗: 50MΩ以上 破損・ひび・部品のゆるみがないこと	温度: -40 → +15 ~ 35 → +85 → +15 ~ +35°C 時間: 30 → 2 ~ 3 → 30 → 2 ~ 3分 上記条件で 5 サイクル
はんだ耐熱性	外観の変形、及び端子などに著しいガタがないこと	リフロー: 推奨温度プロファイルにて 手はんだ: 350 ± 10°C 5秒

(注 1) 全芯数に定格電流を通電する場合は、定格電流の 70%でご使用ください。

(注 2) 通電時の温度上昇を含みます。

(注 3) ここでの保存とは、基板搭載前の未使用品に対する長期保管状態を表わします。
基板搭載後の無通電状態は、使用温湿度範囲が適用されます。

材質・処理

部品	材質	処理	備考
絶縁物	ポリアミド樹脂	ベージュ	UL94V-0
	LCP (60 極)		
	PPS 樹脂	ディーブラウン	
端子	りん青銅	金めっき	—
金具	黄銅	すずめっき	—

製品番号の構成

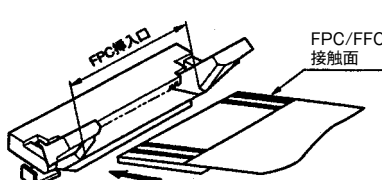
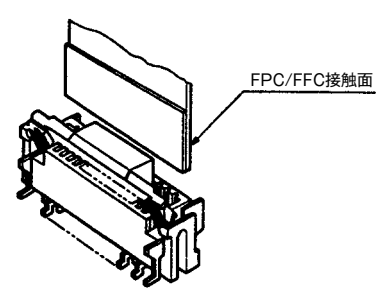
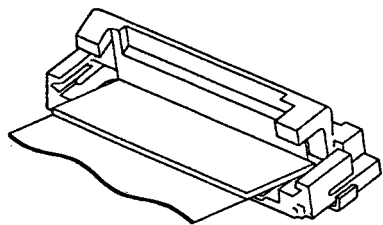
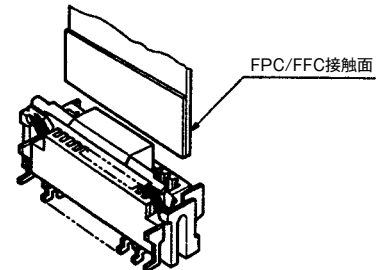
製品番号から製品の仕様をご判断頂く際にご利用ください。

FH12 A - 10 (4) S A - 0.5 SH (* *)

① ② ③ ④ ⑤ ⑥ ⑦ ⑧ ⑨

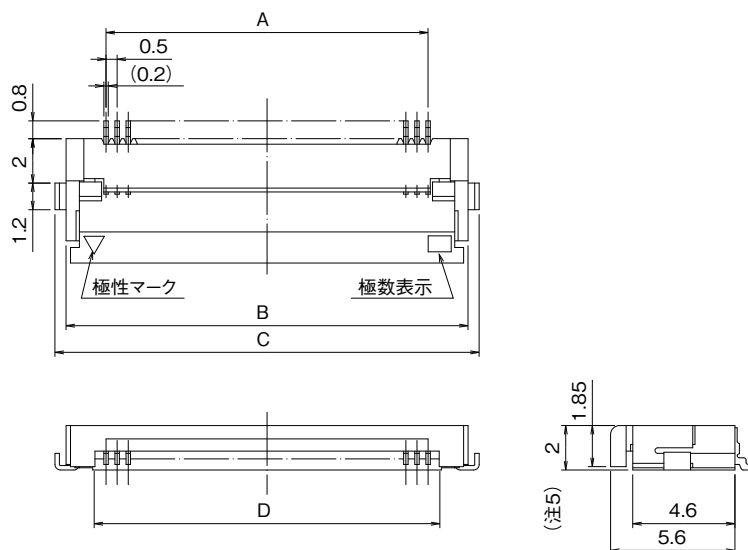
① シリーズ名	FH12	⑥ 偏心方向	無記号…標準タイプ（偏心なし） A …偏心タイプ（極性側偏心）
②	A：上接点タイプ S：アクチュエータ強度アップタイプ	⑦ コンタクトピッチ	0.5mm/1mm
③	標準タイプ：極数 偏心タイプ：モールドサイズ	⑧ 端子形状	SH …SMT 水平実装タイプ SVA …SMT 垂直実装タイプ
④	標準タイプ：無記号 偏心タイプ：極数	⑨ めっき仕様	(55) …金めっき (54) …部分金めっき (1) (98) …金めっき 500 個梱包
⑤ コンタクト配列	シングル（片列）		

シリーズの構成

ピッチ	下接点タイプ	上接点タイプ	垂直実装タイプ	
0.5mm	標準タイプ			
	FH12- ** S-0.5SH [P6、7]			
	極数	6、8、10、11、12、13、14、15、16、17、18、19、20、22、24、25、26、28、30、32、33、34、35、36、40、45、50、53		
	アクチュエータ強度アップタイプ： FH12S- ** S-0.5SH [P8]		FH12A- ** S-0.5SH [P9]	FH12- ** S-0.5SVA [P10]
	極数	30、40、45、50、53	極数 10、12、15、16、18、20、22、24、26、28、29、30、32、33、34、36、40、42、45、50	極数 6、10、12、13、15、16、17、18、20、22、24、26、30、32、33、34、36、40、45、49、50、60
1mm				
	標準：FH12- ** S-1SH [P11]			
	偏心：FH12- ** (**) SA-1SH			
	標準			
	極数	5、6、7、8、9、11、12、16、17、22、26		
	偏心			
極数	4、6、8、10、11、14、19、24		FH12- ** S-1SVA [P12]	
			極数 6、7、8、16、20、22、24	

コネクタ寸法図・寸法表

● 0.5mmピッチ下接点標準タイプ



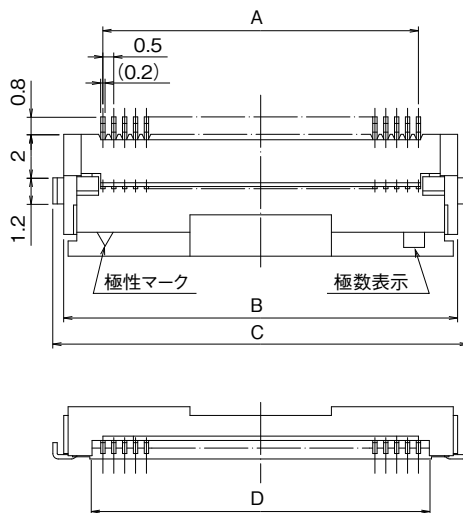
- (注 1) 端子の平坦度は、0.1Max です。
 (注 2) 本製品は、エンボス梱包です。詳細は、梱包仕様書をご参照ください。
 (注 3) 改良等によりひけ逃げを追加することがありますので、ご了承願います。またモールド樹脂に黒点等が発生する場合がありますが、品質には問題ありません。
 (注 4) リフロー後、端子めっきが変色する場合がありますが、品質には問題はありません。
 (注 5) コネクタ高さの問題なければ、アクチュエータ強度アップタイプ (FH12S- * S-0.5SH) をお勧めします。
 標準タイプコネクタ高さ: 2mm アクチュエータ強度アップタイプコネクタ高さ: 2.4mm

単位：mm

製品番号	HRS No.	極数	A	B	C	D
FH12-6S-0.5SH (**)	586-0582-5 **	6	2.5	6.1	7.1	3.57
FH12-8S-0.5SH (**)	586-0744-5 **	8	3.5	7.1	8.1	4.57
FH12-10S-0.5SH (**)	586-0522-3 **	10	4.5	8.1	9.1	5.57
FH12-11S-0.5SH (**)	586-0600-5 **	11	5.0	8.6	9.6	6.07
FH12-12S-0.5SH (**)	586-0704-0 **	12	5.5	9.1	10.1	6.57
FH12-13S-0.5SH (**)	586-0549-0 **	13	6.0	9.6	10.6	7.07
FH12-14S-0.5SH (**)	586-0533-0 **	14	6.5	10.1	11.1	7.57
FH12-15S-0.5SH (**)	586-0523-6 **	15	7.0	10.6	11.6	8.07
FH12-16S-0.5SH (**)	586-0531-4 **	16	7.5	11.1	12.1	8.57
FH12-17S-0.5SH (**)	586-0606-1 **	17	8.0	11.6	12.6	9.07
FH12-18S-0.5SH (**)	586-0530-1 **	18	8.5	12.1	13.1	9.57
FH12-19S-0.5SH (**)	586-0534-2 **	19	9.0	12.6	13.6	10.07
FH12-20S-0.5SH (**)	586-0524-9 **	20	9.5	13.1	14.1	10.57
FH12-22S-0.5SH (**)	586-0532-7 **	22	10.5	14.1	15.1	11.57
FH12-24S-0.5SH (**)	586-0521-0 **	24	11.5	15.1	16.1	12.57
FH12-25S-0.5SH (**)	586-0692-3 **	25	12.0	15.6	16.6	13.07
FH12-26S-0.5SH (**)	586-0576-2 **	26	12.5	16.1	17.1	13.57
FH12-28S-0.5SH (**)	586-0612-4 **	28	13.5	17.1	18.1	14.57
FH12-30S-0.5SH (**) (注 5)	586-0525-1 **	30	14.5	18.1	19.1	15.57
FH12-32S-0.5SH (**)	586-0681-7 **	32	15.5	19.1	20.1	16.57
FH12-33S-0.5SH (**)	586-0520-8 **	33	16.0	19.6	20.6	17.07
FH12-34S-0.5SH (**)	586-0617-8 **	34	16.5	20.1	21.1	17.57
FH12-35S-0.5SH (**)	586-0740-4 **	35	17.0	20.6	21.6	18.07
FH12-36S-0.5SH (**)	586-0526-4 **	36	17.5	21.1	22.1	18.57
FH12-40S-0.5SH (**) (注 5)	586-0527-7 **	40	19.5	23.1	24.1	20.57
FH12-45S-0.5SH (**) (注 5)	586-0528-0 **	45	22.0	25.6	26.6	23.07
FH12-50S-0.5SH (**) (注 5)	586-0529-2 **	50	24.5	28.1	29.1	25.57
FH12-53S-0.5SH (**) (注 5)	586-0595-7 **	53	26.0	29.6	30.6	27.07

(注) 梱包はエンボステープ梱包となります。(2,000個/リール、500個/リール) ご注文はリール数でお願いします。

● 0.5mmピッチ下接点アクチュエータ強度アップタイプ



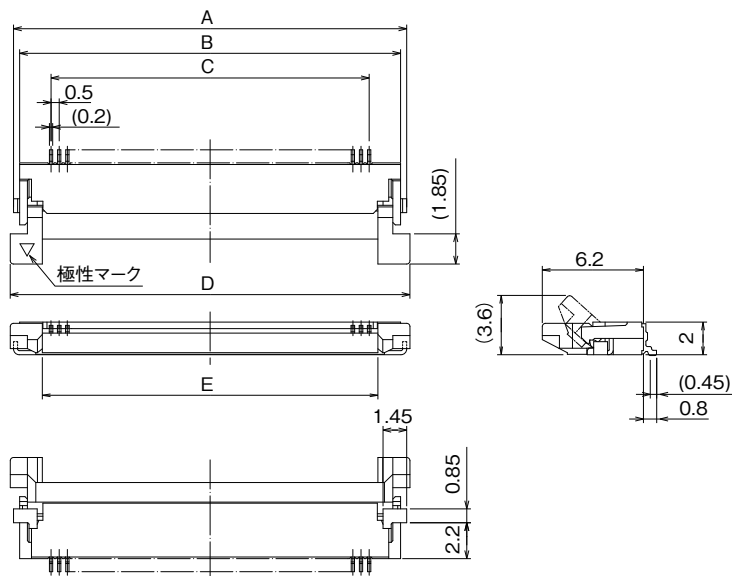
- (注 1) 端子の平坦度は、0.1Maxです。
 (注 2) 本製品は、エンボス梱包です。詳細は、梱包仕様書をご参照ください。
 (注 3) 改良等によりひけ逃げを追加することがありますので、ご了承願います。またモールド樹脂に黒点等が発生する場合がありますが、品質には問題ありません。
 (注 4) リフロー後、端子めっきが変色する場合がありますが、品質には問題はありません。

単位：mm

製品番号	HRS No.	極数	A	B	C	D
FH12S-30S-0.5SH (**)	586-0667-6 **	30	14.5	18.1	19.1	15.57
FH12S-40S-0.5SH (**)	586-0640-0 **	40	19.5	23.1	24.1	20.57
FH12S-45S-0.5SH (**)	586-0665-0 **	45	22.0	25.6	26.6	23.07
FH12S-50S-0.5SH (**)	586-0642-5 **	50	24.5	28.1	29.1	25.57
FH12S-53S-0.5SH (**)	586-0691-0 **	53	26.0	29.6	30.6	27.07

(注) 梱包はエンボステープ梱包となります。(2,000個/リール、500個/リール) ご注文はリール数でお願いします。

● 0.5mmピッチ上接点タイプ



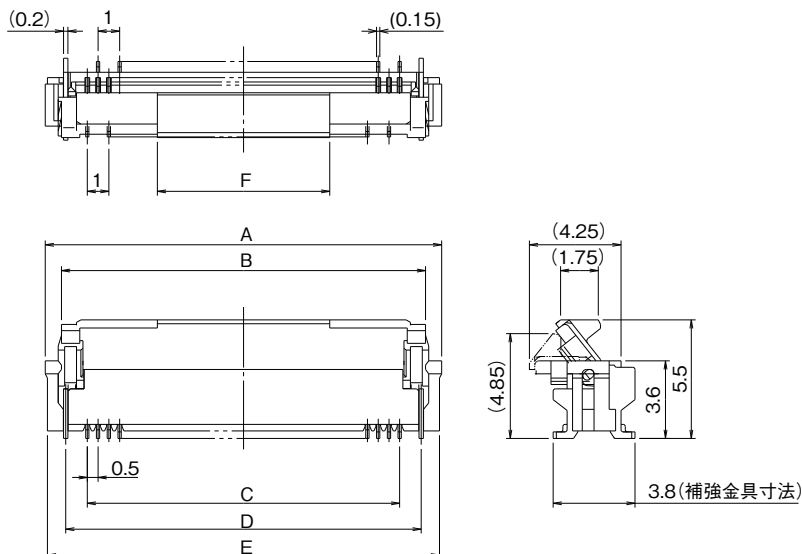
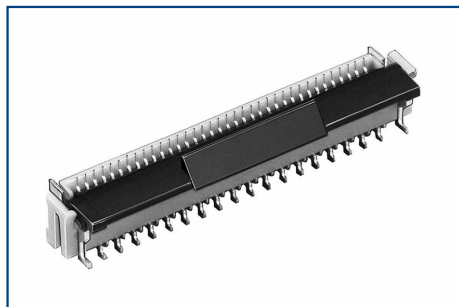
- (注 1) 端子の平坦度は、0.1Max です。
 (注 2) 本製品は、エンボス梱包です。詳細は、梱包仕様書をご参照ください。
 (注 3) 改良等によりひけ逃げを追加することがありますので、ご了承願います。またモールド樹脂に黒点等が発生する場合がありますが、品質には問題ありません。
 (注 4) リフロー後、端子めっきが変色する場合がありますが、品質には問題はありません。

単位：mm

製品番号	HRS No.	極数	A	B	C	D	E
FH12A-10S-0.5SH (**)	586-0550-9 **	10	9.1	8.35	4.5	9.5	5.57
FH12A-12S-0.5SH (**)	586-0696-4 **	12	10.1	9.35	5.5	10.5	6.57
FH12A-15S-0.5SH (**)	586-0551-1 **	15	11.6	10.85	7.0	12.0	8.07
FH12A-16S-0.5SH (**)	586-0552-4 **	16	12.1	11.35	7.5	12.5	8.57
FH12A-18S-0.5SH (**)	586-0553-7 **	18	13.1	12.35	8.5	13.5	9.57
FH12A-20S-0.5SH (**)	586-0554-0 **	20	14.1	13.35	9.5	14.5	10.57
FH12A-22S-0.5SH (**)	586-0686-0 **	22	15.1	14.35	10.5	15.5	11.57
FH12A-24S-0.5SH (**)	586-0555-2 **	24	16.1	15.35	11.5	16.5	12.57
FH12A-26S-0.5SH (**)	586-0663-5 **	26	17.1	16.35	12.5	17.5	13.57
FH12A-28S-0.5SH (**)	586-0725-0 **	28	18.1	17.35	13.5	18.5	14.57
FH12A-29S-0.5SH (**)	586-0585-3 **	29	18.6	17.85	14.0	19.0	15.07
FH12A-30S-0.5SH (**)	586-0556-5 **	30	19.1	18.35	14.5	19.5	15.57
FH12A-32S-0.5SH (**)	586-0687-3 **	32	20.1	19.35	15.5	20.5	16.57
FH12A-33S-0.5SH (**)	586-0570-6 **	33	20.6	19.85	16.0	21.0	17.07
FH12A-34S-0.5SH (**)	586-0670-0 **	34	21.1	20.35	16.5	21.5	17.57
FH12A-36S-0.5SH (**)	586-0662-2 **	36	22.1	21.35	17.5	22.5	18.57
FH12A-40S-0.5SH (**)	586-0557-8 **	40	24.1	23.35	19.5	24.5	20.57
FH12A-42S-0.5SH (**)	586-0698-0 **	42	25.1	24.35	20.5	25.5	21.57
FH12A-45S-0.5SH (**)	586-0558-0 **	45	26.6	25.85	22.0	27.0	23.07
FH12A-50S-0.5SH (**)	586-0559-3 **	50	29.1	28.35	24.5	29.5	25.57

(注) 梱包はエンボステーブ梱包となります。(2,000個/リール) ご注文はリール数でお願いします。

● 0.5mmピッチ垂直実装タイプ



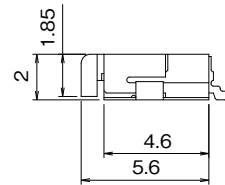
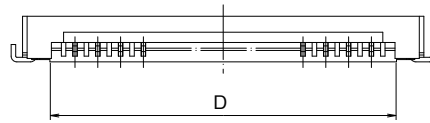
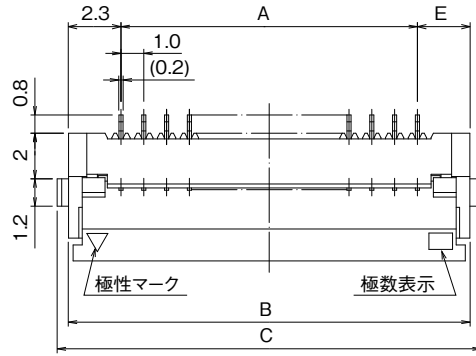
- (注 1) 端子の平坦度は、0.1Max です。
 (注 2) 本製品は、エンボス梱包です。詳細は、梱包仕様書をご参照ください。
 (注 3) 改良等によりひけ逃げを追加することがありますので、ご了承願います。またモールド樹脂に黒点等が発生する場合がありますが、品質には問題ありません。
 (注 4) リフロー後、端子めっきが変色する場合がありますが、品質には問題はありません。

単位：mm

製品番号	HRS No.	極数	A	B	C	D	E	F
FH12-6S-0.5SVA (54)	586-0756-4 54	6	6.4	4.9	2.5	4.5	6.2	4
FH12-10S-0.5SVA (54)	586-0806-0 54	10	8.4	6.9	4.5	6.5	8.2	4
FH12-12S-0.5SVA (54)	586-0757-7 54	12	9.4	7.9	5.5	7.5	9.2	4
FH12-13S-0.5SVA (54)	586-0807-3 54	13	9.9	8.4	6.0	8.0	9.7	4
FH12-15S-0.5SVA (54)	586-0808-6 54	15	10.9	9.4	7.0	9.0	10.7	4
FH12-16S-0.5SVA (54)	586-0809-9 54	16	11.4	9.9	7.5	9.5	11.2	4
FH12-17S-0.5SVA (54)	586-0810-8 54	17	11.9	10.4	8.0	10.0	11.7	4
FH12-18S-0.5SVA (54)	586-0811-0 54	18	12.4	10.9	8.5	10.5	12.2	4
FH12-20S-0.5SVA (54)	586-0812-3 54	20	13.4	11.9	9.5	11.5	13.2	4
FH12-22S-0.5SVA (54)	586-0813-6 54	22	14.4	12.9	10.5	12.5	14.2	8
FH12-24S-0.5SVA (54)	586-0814-9 54	24	15.4	13.9	11.5	13.5	15.2	8
FH12-26S-0.5SVA (54)	586-0815-1 54	26	16.4	14.9	12.5	14.5	16.2	8
FH12-30S-0.5SVA (54)	586-0750-8 54	30	18.4	16.9	14.5	16.5	18.2	8
FH12-32S-0.5SVA (54)	586-0816-4 54	32	19.4	17.9	15.5	17.5	19.2	8
FH12-33S-0.5SVA (54)	586-0818-0 54	33	19.9	18.4	16.0	18.0	19.7	8
FH12-34S-0.5SVA (54)	586-0817-7 54	34	20.4	18.9	16.5	18.5	20.2	8
FH12-36S-0.5SVA (54)	586-0819-2 54	36	21.4	19.9	17.5	19.5	21.2	8
FH12-40S-0.5SVA (54)	586-0804-5 54	40	23.4	21.9	19.5	21.5	23.2	8
FH12-45S-0.5SVA (54)	586-0820-1 54	45	25.9	24.4	22.0	24.0	25.7	8
FH12-49S-0.5SVA (54)	586-0821-4 54	49	27.9	26.4	24.0	26.0	27.7	8
FH12-50S-0.5SVA (54)	586-0805-8 54	50	28.4	26.9	24.5	26.5	28.2	8
FH12-60S-0.5SVA (54)	586-0749-9 54	60	33.4	31.9	29.5	31.5	33.2	8

(注) 梱包はエンボステーブ梱包となります。(1,000個/リール、500個/リール) ご注文はリール数でお願いします。

● 1mmピッチ下接点タイプ



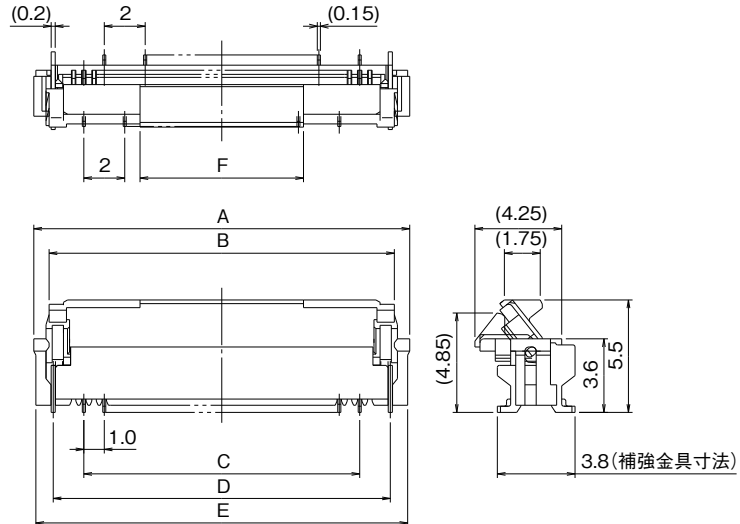
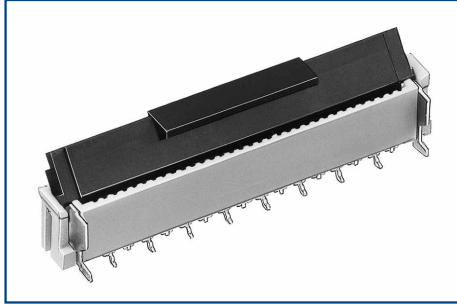
- (注 1) 端子の平坦度は、0.1Max です。
 (注 2) 本製品は、エンボス梱包です。詳細は、梱包仕様書をご参照ください。
 (注 3) 改良等によりひけ逃げを追加することがありますので、ご了承願います。またモールド樹脂に黒点等が発生する場合がありますが、品質には問題ありません。
 (注 4) リフロー後、端子めっきが変色する場合がありますが、品質には問題はありません。

単位：mm

製品番号	HRS No.	タイプ	極数	A	B	C	D	E
FH12-5S-1SH (**)	586-0591-6 **	標準	5	4	8.6	9.6	6.07	2.3
FH12-6S-1SH (**)	586-0607-4 **		6	5	9.6	10.6	7.07	2.3
FH12-7S-1SH (**)	586-0535-5 **		7	6	10.6	11.6	8.07	2.3
FH12-8S-1SH (**)	586-0579-0 **		8	7	11.6	12.6	9.07	2.3
FH12-9S-1SH (**)	586-0540-5 **		9	8	12.6	13.6	10.07	2.3
FH12-11S-1SH (**)	586-0668-9 **		11	10	14.6	15.6	12.07	2.3
FH12-12S-1SH (**)	586-0741-7 **		12	11	15.6	16.6	13.07	2.3
FH12-16S-1SH (**)	586-0536-8 **		16	15	19.6	20.6	17.07	2.3
FH12-17S-1SH (**)	586-0739-5 **		17	16	20.6	21.6	18.07	2.3
FH12-22S-1SH (**)	586-0547-4 **		22	21	25.6	26.6	23.07	2.3
FH12-26S-1SH (**)	586-0592-9 **		26	25	29.6	30.6	27.07	2.3
FH12-10(4)SA-1SH (**)	586-0537-0 **		偏心	4	3	8.1	9.1	5.57
FH12-14(6)SA-1SH (**)	586-0538-3 **	6		5	10.1	11.1	7.57	2.8
FH12-18(8)SA-1SH (**)	586-0539-6 **	8		7	12.1	13.1	9.57	2.8
FH12-22(10)SA-1SH (**)	586-0541-8 **	10		9	14.1	15.1	11.57	2.8
FH12-24(11)SA-1SH (**)	586-0542-0 **	11		10	15.1	16.1	12.57	2.8
FH12-30(14)SA-1SH (**)	586-0543-3 **	14		13	18.1	19.1	15.57	2.8
FH12-40(19)SA-1SH (**)	586-0546-1 **	19		18	23.1	24.1	20.57	2.8
FH12-50(24)SA-1SH (**)	586-0548-7 **	24		23	28.1	29.1	25.57	2.8

(注) 梱包はエンボステーブ梱包となります。(2,000個/リール、500個/リール) ご注文はリール数でお願いします。

● 1mmピッチ垂直実装タイプ



(注 1) 端子の平坦度は、0.1Max です。

(注 2) 本製品は、エンボス梱包です。詳細は、梱包仕様書をご参照ください。

(注 3) 改良等によりひけ逃げを追加することがありますので、ご了承願います。またモールド樹脂に黒点等が発生する場合がありますが、品質には問題ありません。

(注 4) リフロー後、端子めっきが変色する場合がありますが、品質に問題はありません。

単位：mm

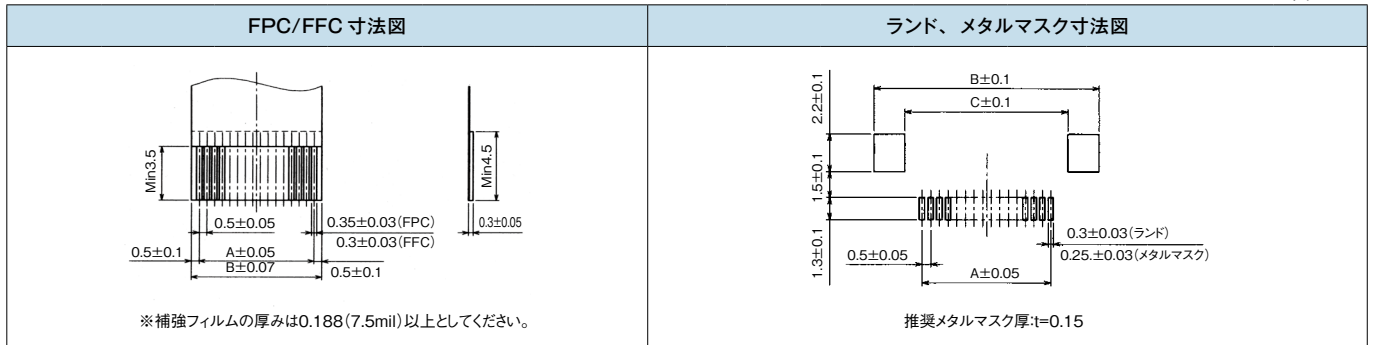
製品番号	HRS No.	極数	A	B	C	D	E	F
FH12-6S-1SVA (54)	586-0822-0 54	6	9.9	8.4	5	8	9.7	4
FH12-7S-1SVA (54)	586-0823-0 54	7	10.9	9.4	6	9	10.7	4
FH12-8S-1SVA (54)	586-0824-0 54	8	11.9	10.4	7	10	11.7	4
FH12-16S-1SVA (54)	586-0825-0 54	16	19.9	18.4	15	18	19.7	8
FH12-20S-1SVA (54)	586-0826-0 54	20	23.9	22.4	19	22	23.7	8
FH12-22S-1SVA (54)	586-0827-0 54	22	25.9	24.4	21	24	25.7	8
FH12-24S-1SVA (54)	586-0828-0 54	24	27.9	26.4	23	26	27.7	8

(注) 梱包はエンボステープ梱包となります。(1,000個/リール、500個/リール) ご注文はリール数でお願いします。

推奨FPC/FFC・ランド・メタルマスク寸法図・寸法表

● 0.5mmピッチ品 下接点タイプ/上接点タイプ

単位：mm



寸法 極数	寸法		寸法 極数	寸法		寸法 極数	寸法			寸法 極数	寸法		
	A	B		A	B		A	B	C		A	B	C
6	2.5	3.5	25	12.0	13.0	6	2.5	8.1	4.5	25	12.0	17.6	14.0
8	3.5	4.5	26	12.5	13.5	8	3.5	9.1	5.5	26	12.5	18.1	14.5
10	4.5	5.5	28	13.5	14.5	10	4.5	10.1	6.5	28	13.5	19.1	15.5
11	5.0	6.0	29	14.0	15.0	11	5.0	10.6	7.0	29	14.0	19.6	16.0
12	5.5	6.5	30	14.5	15.5	12	5.5	11.1	7.5	30	14.5	20.1	16.5
13	6.0	7.0	32	15.5	16.5	13	6.0	11.6	8.0	32	15.5	21.1	17.5
14	6.5	7.5	33	16.0	17.0	14	6.5	12.1	8.5	33	16.0	21.6	18.0
15	7.0	8.0	34	16.5	17.5	15	7.0	12.6	9.0	34	16.5	22.1	18.5
16	7.5	8.5	35	17.0	18.0	16	7.5	13.1	9.5	35	17.0	22.6	19.0
17	8.0	9.0	36	17.5	18.5	17	8.0	13.6	10.0	36	17.5	23.1	19.5
18	8.5	9.5	40	19.5	20.5	18	8.5	14.1	10.5	40	19.5	25.1	21.5
19	9.0	10.0	42	20.5	21.5	19	9.0	14.6	11.0	42	20.5	26.1	22.5
20	9.5	10.5	45	22.0	23.0	20	9.5	15.1	11.5	45	22.0	27.6	24.0
22	10.5	11.5	50	24.5	25.5	22	10.5	16.1	12.5	50	24.5	30.1	26.5
24	11.5	12.5	53	26.0	27.0	24	11.5	17.1	13.5	53	26.0	31.6	28.0

● 0.5mmピッチ 垂直実装タイプ

単位：mm

FPC/FFC 寸法図						ランド、メタルマスク寸法図					
<p>※補強フィルムの厚みは0.188(7.5mil)以上としてください。</p>						<p>推奨メタルマスク厚:t=0.15</p>					
寸法	A	B	寸法	A	B	寸法	A	B	寸法	A	B
極数			極数			極数			極数		
6	2.5	3.5	26	12.5	13.5	10	6.5	4.5	26	14.5	12.5
10	4.5	5.5	30	14.5	15.5	12	7.5	5.5	30	16.5	14.5
12	5.5	6.5	32	15.5	16.5	13	8.0	6.0	32	17.5	15.5
13	6.0	7.0	33	16.0	17.0	15	9.0	7.0	33	18.0	16.0
15	7.0	8.0	34	16.5	17.5	16	9.5	7.5	34	18.5	16.5
16	7.5	8.5	36	17.5	18.5	17	10.0	8.0	36	19.5	17.5
17	8.0	9.0	40	19.5	20.5	18	10.5	8.5	40	21.5	19.5
18	8.5	9.5	45	22.0	23.0	20	11.5	9.5	45	24.0	22.0
20	9.5	10.5	49	24.0	25.0	22	12.5	10.5	49	26.0	24.0
22	10.5	11.5	50	24.5	25.5	24	13.5	11.5	50	26.5	24.5
24	11.5	12.5	60	29.5	30.5				60	31.5	29.5

● 1mmピッチ品 下接点タイプ

単位：mm

FPC/FFC 寸法図					ランド、メタルマスク寸法図																	
<p>※補強フィルムの厚みは0.188(7.5mil)以上としてください。</p>					<p>推奨メタルマスク厚:t=0.15</p>																	
寸法 極数	A	B	C		寸法 極数	A	B	C		寸法 極数	A	B	C	D	寸法 極数	A	B	C	D			
標準タイプ	5	4	6	1	偏心タイプ	4	3	5.5	1.5	標準タイプ	5	4	10.6	7	1.5	偏心タイプ	4	3	10.1	6.5	2	
	6	5	7	1		6	5	7.5	1.5		6	5	11.6	8	1.5		6	5	12.1	8.5	2	
	7	6	8	1		8	7	9.5	1.5		7	6	12.6	9	1.5		8	7	14.1	10.5	2	
	8	7	9	1		10	9	11.5	1.5		8	7	13.6	10	1.5		10	9	16.1	12.5	2	
	9	8	10	1		11	10	12.5	1.5		9	8	14.6	11	1.5		11	10	17.1	13.5	2	
	11	10	12	1		14	13	15.5	1.5		11	10	16.6	13	1.5		14	13	20.1	16.5	2	
	12	11	13	1		19	18	20.5	1.5		12	11	17.6	14	1.5		19	18	25.1	21.5	2	
	16	15	17	1		24	23	25.5	1.5		16	15	21.6	18	1.5		24	23	30.1	26.5	2	
	17	16	18	1		-	-	-	-		17	16	22.6	19	1.5		-	-	-	-	-	-
	22	21	23	1		-	-	-	-		22	21	27.6	24	1.5		-	-	-	-	-	-
26	25	27	1	-	-	-	-	26	25	31.6	28	1.5	-	-	-	-	-	-				

● 1mmピッチ 垂直実装タイプ

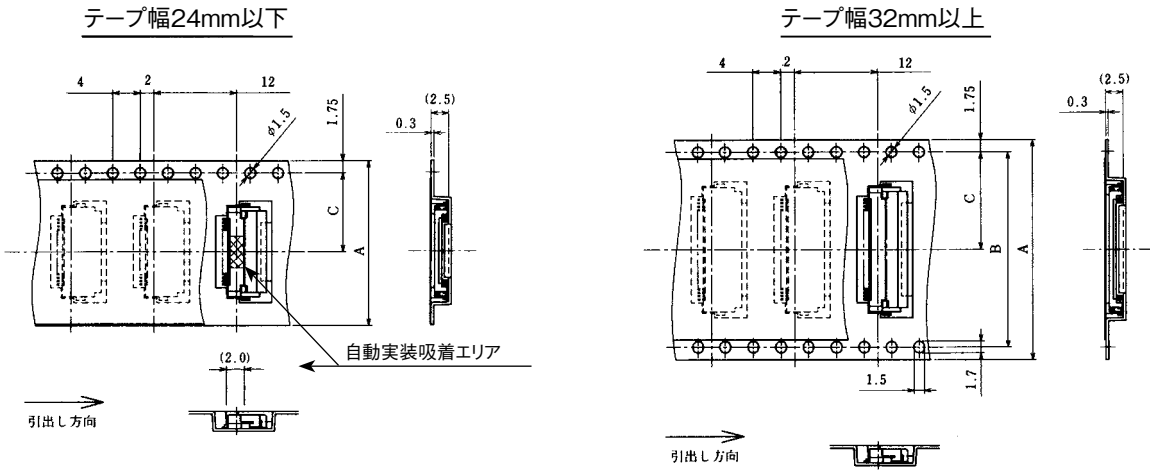
単位：mm

FPC/FFC 寸法図			ランド、メタルマスク寸法図		
<p>※補強フィルムの厚みは0.188(7.5mil)以上としてください。</p>			<p>推奨メタルマスク厚:t=0.15</p>		
寸法 極数	A	B	寸法 極数	A	B
6	5	7	6	8	5
7	6	8	7	9	6
8	7	9	8	10	7
16	15	17	16	18	15
20	19	21	20	22	19
22	21	23	22	24	21
24	23	25	24	26	23

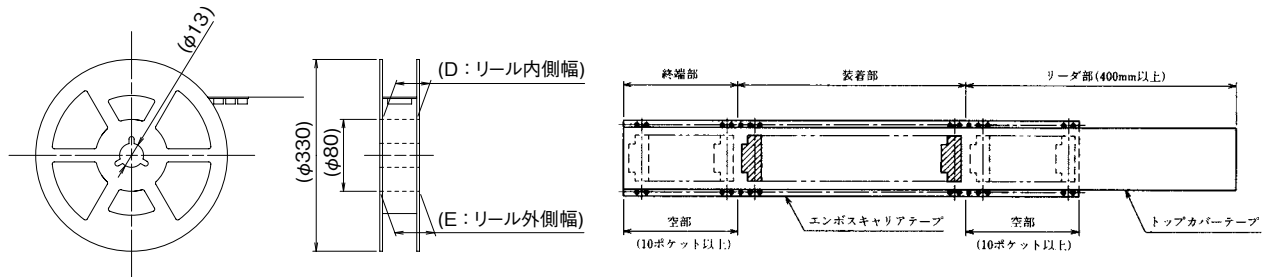
梱包仕様図

水平タイプ(下接点/上接点、0.5mm/1mmピッチ共通)

● エンボスキヤリアテープ寸法図



● リール状態寸法図



■ 梱包仕様寸法表

● 0.5mmピッチ下接点/上接点タイプ

単位：mm

極数	寸法					極数	寸法				
	A	B	C	D	E		A	B	C	D	E
6	16	—	7.5	17.4	21.4	25	24	—	11.5	25.4	29.4
8	16	—	7.5	17.4	21.4	26	24	—	11.5	25.4	29.4
10	16	—	7.5	17.4	21.4	28	32	28.4	14.2	33.4	37.4
11	16	—	7.5	17.4	21.4	29	32	28.4	14.2	33.4	37.4
12	24	—	11.5	25.4	29.4	30	32	28.4	14.2	33.4	37.4
13	24	—	11.5	25.4	29.4	32	32	28.4	14.2	33.4	37.4
14	24	—	11.5	25.4	29.4	33	32	28.4	14.2	33.4	37.4
15	24	—	11.5	25.4	29.4	34	32	28.4	14.2	33.4	37.4
16	24	—	11.5	25.4	29.4	35	44	40.4	20.2	45.4	49.4
17	24	—	11.5	25.4	29.4	36	44	40.4	20.2	45.4	49.4
18	24	—	11.5	25.4	29.4	40	44	40.4	20.2	45.4	49.4
19	24	—	11.5	25.4	29.4	42	44	40.4	20.2	45.4	49.4
20	24	—	11.5	25.4	29.4	45	44	40.4	20.2	45.4	49.4
22	24	—	11.5	25.4	29.4	50	44	40.4	20.2	45.4	49.4
24	24	—	11.5	25.4	29.4	53	44	40.4	20.2	45.4	49.4

● 1mmピッチ下接点タイプ

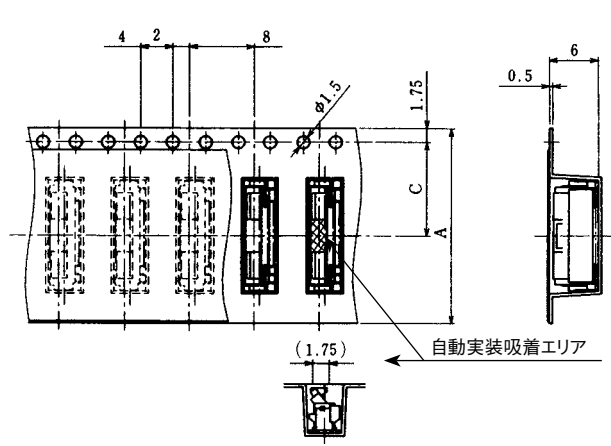
単位：mm

極数	寸法					極数	寸法						
	A	B	C	D	E		A	B	C	D	E		
標準タイプ	5	16	—	7.5	17.4	21.4	偏心タイプ	4	16	—	7.5	17.4	21.4
	6	24	—	11.5	25.4	29.4		6	24	—	11.5	25.4	29.4
	7	24	—	11.5	25.4	29.4		8	24	—	11.5	25.4	29.4
	8	24	—	11.5	25.4	29.4		10	24	—	11.5	25.4	29.4
	9	24	—	11.5	25.4	29.4		11	24	—	11.5	25.4	29.4
	11	24	—	11.5	25.4	29.4		14	32	28.4	14.2	33.4	37.4
	12	24	—	11.5	25.4	29.4		19	44	40.4	20.2	45.4	49.4
	16	32	28.4	14.2	33.4	37.4		24	44	40.4	20.2	45.4	49.4
	17	44	40.4	20.2	45.4	49.4		—	—	—	—	—	—
	22	44	40.4	20.2	45.4	49.4		—	—	—	—	—	—
26	44	40.4	20.2	45.4	49.4	—	—	—	—	—	—		

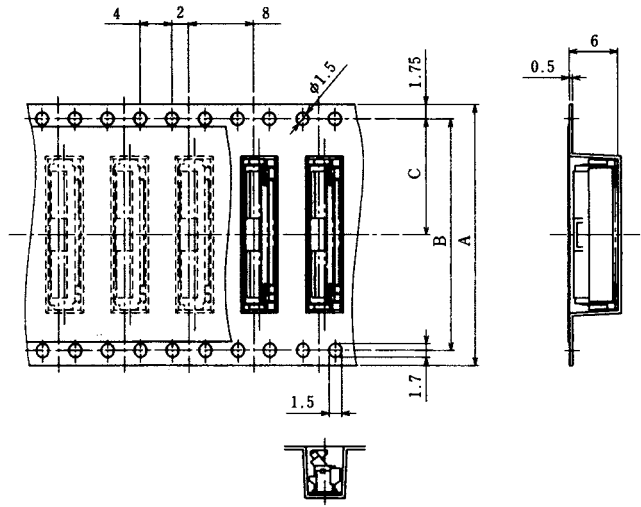
垂直タイプ(0.5mm/1mmピッチ共通)

● エンボスキャリアテープ寸法図

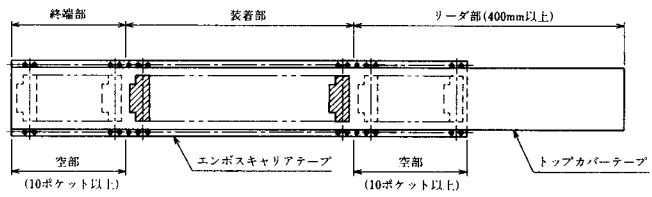
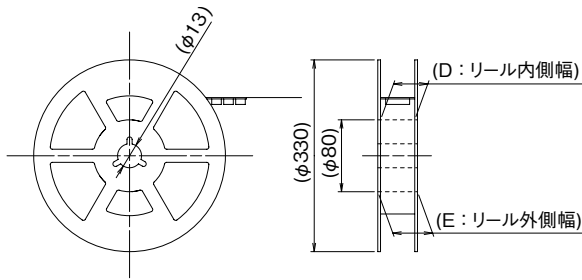
テープ幅24mm以下



テープ幅32mm以上



● リール状態寸法図



■ 梱包仕様寸法表

● 0.5mmピッチ垂直タイプ

単位：mm

寸法 極数	A	B	C	D	E	寸法 極数	A	B	C	D	E
6	16	—	7.5	17.4	21.4	26	24	—	11.5	25.4	29.4
10	16	—	7.5	17.4	21.4	30	32	28.4	14.2	33.4	37.4
12	16	—	7.5	17.4	21.4	32	32	28.4	14.2	33.4	37.4
13	24	—	11.5	25.4	29.4	33	32	28.4	14.2	33.4	37.4
15	24	—	11.5	25.4	29.4	34	44	40.4	20.2	45.4	49.4
16	24	—	11.5	25.4	29.4	36	44	40.4	20.2	45.4	49.4
17	24	—	11.5	25.4	29.4	40	44	40.4	20.2	45.4	49.4
18	24	—	11.5	25.4	29.4	45	44	40.4	20.2	45.4	49.4
20	24	—	11.5	25.4	29.4	49	44	40.4	20.2	45.4	49.4
22	24	—	11.5	25.4	29.4	50	44	40.4	20.2	45.4	49.4
24	24	—	11.5	25.4	29.4	60	56	52.4	26.2	57.4	61.4

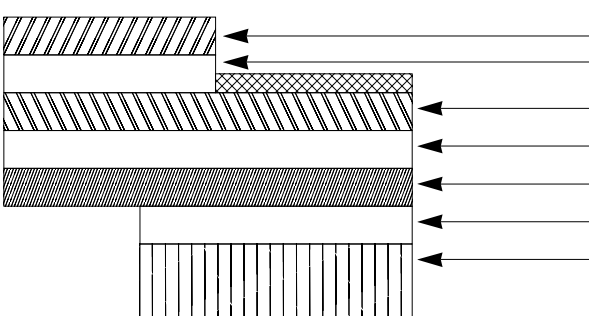
● 1mmピッチ垂直タイプ

単位：mm

寸法 極数	A	B	C	D	E
6	24	—	11.5	25.4	29.4
7	24	—	11.5	25.4	29.4
8	24	—	11.5	25.4	29.4
16	32	28.4	14.2	33.4	37.4
20	44	40.4	20.2	45.4	49.4
22	44	40.4	20.2	45.4	49.4
24	44	40.4	20.2	45.4	49.4

FPC/FFC部材構成 (推奨仕様)

1. FFCの場合 (FFC : Flexible Flat Cable)



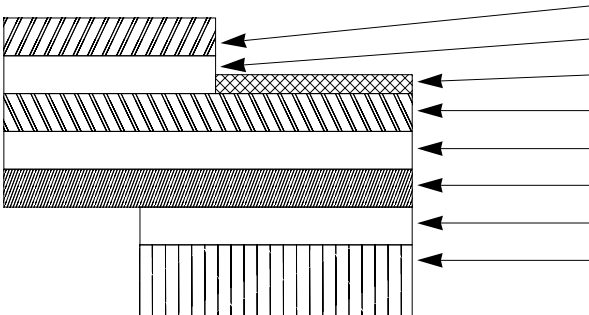
材料名	材質	厚み(μm)
ポリエステルフィルム		(12)
接着剤	ポリエステル系熱可塑型	(30)
軟銅箔(ニッケル下地+金めっき)		35
接着剤	ポリエステル系	30
ポリエステル		12
接着剤	ポリエステル系	30
補強フィルム	ポリエステル系	188 (注2)
合計		295

(注1) 厚み寸法の実力公差は、±20μm程度 (275~315μm)

(注2) FFCが厚くなるとコネクタのロック動作が固くなったり、ロックが外れやすくなります。

FFCが厚くなる原因としては、補強フィルムが250μmと標準品(188μm)より厚いものを使用しFFCの総厚が357μmと厚いためです。FFCをご使用の場合は、補強フィルムの厚みを指定して頂ければFFC厚み管理は容易になります。

2. FPCの場合 (FPC : Flexible Printed Circuit)

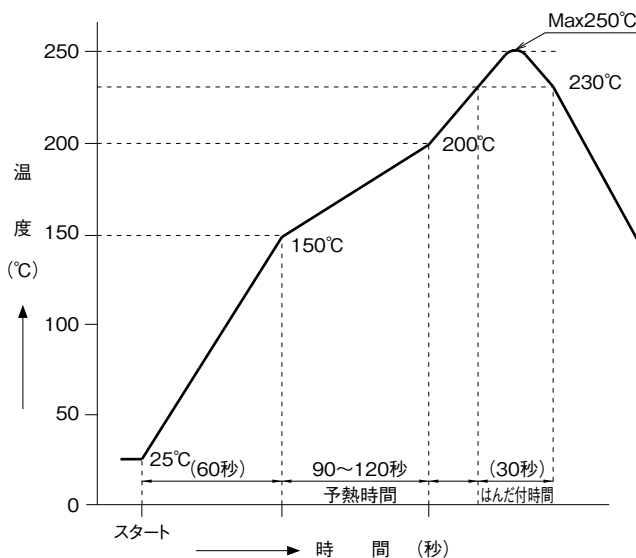


材料名	材質	厚み(μm)
カバーレイフィルム	ポリイミド 1mil	(25)
カバー接着剤		(25)
表面処理	ニッケル下地1~5μm+金めっき0.2μm	3
銅箔	Cu 1oz	35
ベース接着剤	熱硬化接着剤	25
ベースフィルム	ポリイミド 1mil	25
補材接着剤	熱硬化接着剤	30
補強フィルム	ポリイミド 7mil	175
合計		293

3. 注意事項

- 本仕様はFH12シリーズFPC/FFC($t=0.3\pm 0.05$)の部材構成の推奨です。
- 部材構成の詳細については、各FPC/FFCメーカーにお問い合わせください。

温度プロファイル



適用条件

リフロー方式: 遠赤・熱風リフロー

リフロー炉雰囲気: 大気

はんだ: クリームタイプ Sn/3.0Ag/0.5Cu
(千住金属製 M705-221CM5-32-10.5)

試験基板: 基板材質及びサイズ
ガラスエポキシ 40×80×1.6mm
ランド寸法 下接点、上接点タイプ 0.3×1.3mm
ランド寸法 垂直実装タイプ 0.6×1.5mm

メタルマスク: 下接点、上接点タイプ 0.25×1.3×0.15 (厚さ) mm
垂直実装タイプ 0.5×1.5×0.15 (厚さ) mm

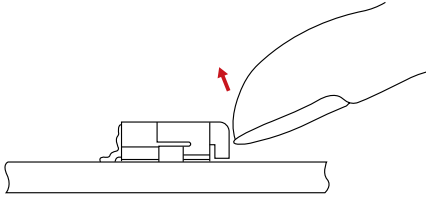
この温度プロファイルは上記適用条件のもので、クリームはんだの種類、メーカー、基板サイズ、その他の実装部材等の条件により異なる場合がありますので、実装状態を十分ご確認の上ご使用願います。

コネクタの操作方法と注意点(下接点タイプ(0.5mm/1mmピッチ共通です))

【操作方法】

① ロックを解除する

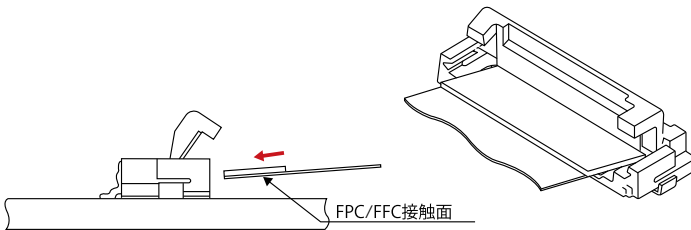
アクチュエータを上方向に押し上げます。アクチュエータは、親指や人差し指の爪により、跳ね上げる感じで簡単に操作出来ます。



② FPC/FFCを挿入する

FPC/FFCは接触面を下にして挿入します。

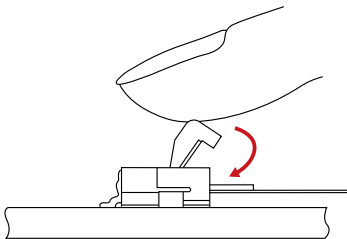
その際FPC/FFCはコネクタに対して垂直になるように挿入してください。



③ FPC/FFCをロックする

アクチュエータを押し下げてロックしてください。

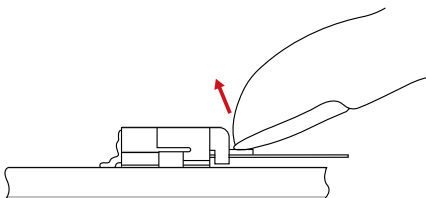
ロック操作は、回転軸とアクチュエータが離れない様に、矢印方向(コネクタの内側方向)に力を加えてください。



FPC/FFC厚が厚めの場合は、特にご注意ください。

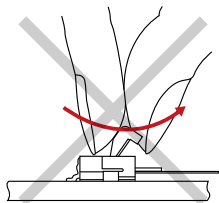
④ FPC/FFCを抜去する

アクチュエータを上方向に押し上げ、ロック解除後FPC/FFCを引き抜いてください。

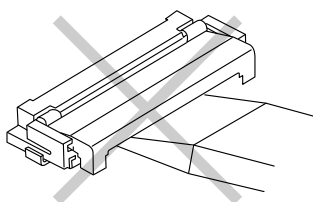


【使用上の注意点】

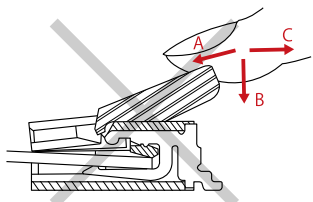
- ① アクチュエータを指で摘んでロック解除する操作は避けてください。
小型薄型になっているので破損する事があります。



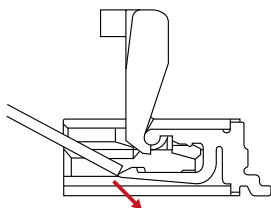
- ② アクチュエータ解除の際は、ドライバー等の先端の薄い工具を使用しての解除は行わないでください。
端子を変形させる原因となります。



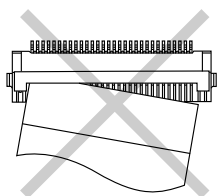
- ③ アクチュエータを開いた状態で矢印A、B、C各方向に力を加えないでください。
アクチュエータが外れたり、コネクタ本体のフック部分が破損します。



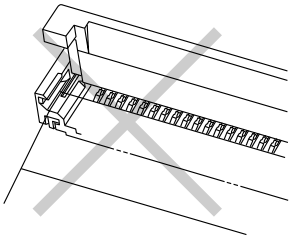
- ④ FPC/FFCを挿入する際、コネクタ挿入口の下面に強く擦り付けしないでください。
端子とFPC/FFCが強く当たり、端子変形、FPC/FFCの導体剥がれ等の不具合の原因となります。



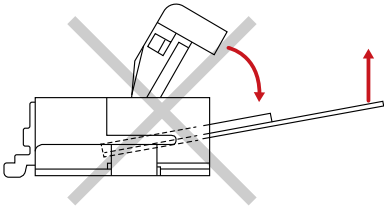
- ⑤ FPC/FFCはコネクタ挿入口の正しい位置に、コネクタに対し垂直に挿入してください。
正しく挿入されないと導通不良、アクチュエータが外れ、フック部破損の原因となります。



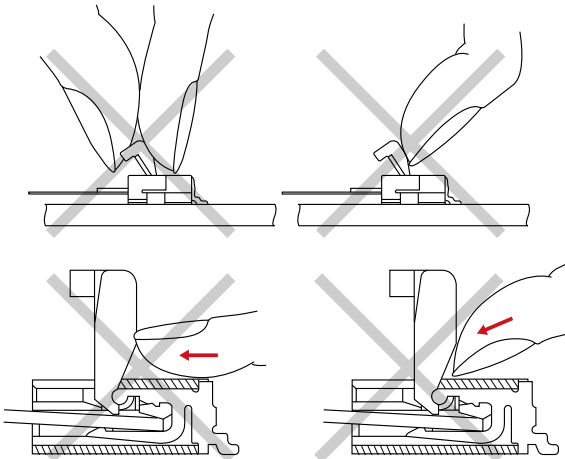
- ⑥ FPC/FFCが半挿入、挿入ずれ、斜め差しの場合アクチュエータの掛かりが悪く浮き上がりますのでFPC/FFCを一度抜去してから再度挿入してください。無理にロックを行うとコネクタが破損します。



- ⑦ ロックする際に、FPC/FFCを引っ張ったり、持ち上げたり等でFPC/FFCに負荷が加わらないように操作してください。ロックの回転動作と逆方向の負荷が加わると必要以上に負荷が加わりコネクタ破損の原因になります。



- ⑧ ロック操作の際に下図の矢印の様に力を加えるとアクチュエータ外れの原因になります。アクチュエータが外れた場合には、コネクタ全体を取り換えてください。

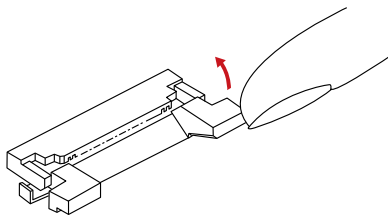


コネクタの操作方法と注意点(上接点タイプ)

【操作方法】

① ロックを解除する

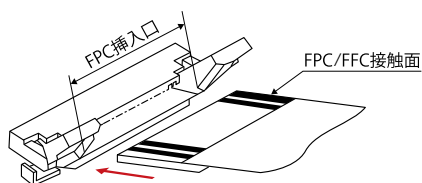
アクチュエータを上方向に押し上げます。アクチュエータは、親指や人差し指の爪により、跳ね上げる感じで簡単に操作出来ます。



② FPC/FFCを挿入する

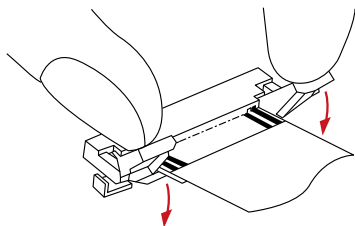
FPC/FFCは接触面を上にして斜め上方より挿入します。

その際FPC/FFCはコネクタに対し垂直に挿入口へ奥に突き当たるまでしっかり挿入してください。



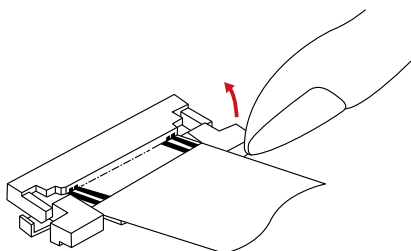
③ FPC/FFCをロックする

アクチュエータの両サイドを下方方向に突き当たるまで押し下げてください。



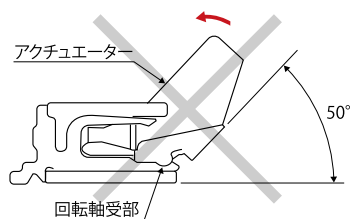
④ FPC/FFCを抜去する

アクチュエータを上方向へ押し上げ、ロックの解除後FPC/FFCを引き抜いてください。

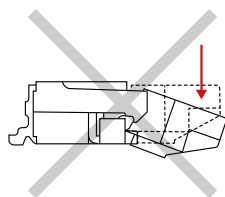


【使用上の注意点】

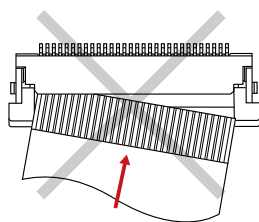
- ① ロックが解除された状態からさらに押し上げる操作は避けてください。
アクチュエータが回転軸受部より離れ、アクチュエータが外れたりコネクタ本体のフック部が破損します。



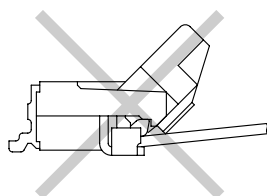
- ② FPC/FFC未挿入状態でロック状態からさらにロック部を押す操作は避けてください。
アクチュエータが回転軸受部より外れコネクタ本体のフック部が破損します。



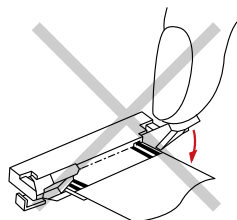
- ③ FPC/FFCを斜めに挿入しないでください。FPC/FFCの角が端子に引っかかり、端子を変形させる原因になります。



- ④ アクチュエータが解除された状態でFPC/FFCをアクチュエータの下側に無理に挿入する操作は避けてください。
アクチュエータが回転軸受部より外れコネクタ本体のフック部の破損の原因になります。



- ⑤ ロックは必ず両サイド同時に行い、片側だけで操作することは避けてください。半ロック等不具合の原因になります。



コネクタの操作方法と注意点(垂直タイプ(0.5mm/1mmピッチ共通です))

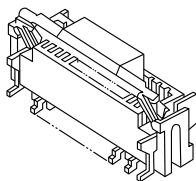
【操作方法】

① アクチュエータを確認する

FH12シリーズ垂直実装タイプは梱包状態でアクチュエータが解除されています。

よってFPC/FFCを挿入する前にアクチュエータが解除(垂直に立っている)されていることを確認してください。

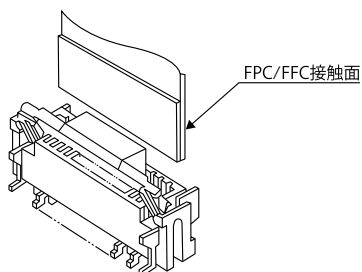
アクチュエータが倒れている場合は垂直に立ててください。



② FPC/FFCを挿入する

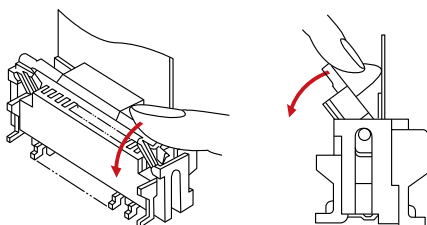
FPC/FFCは接触面をアクチュエータと反対面にして垂直に挿入します。

その際FPC/FFCはコネクタに対し垂直に挿入口へ奥に突き当たるまでしっかり挿入してください。



③ FPC/FFCをロックする

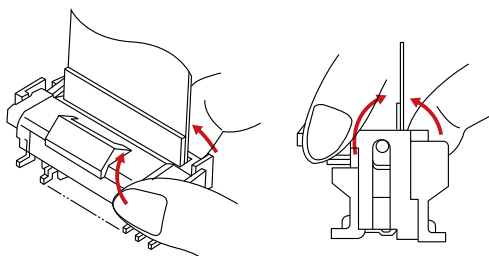
垂直に立っているアクチュエータを回転方向に押し下げてください。



④ FPC/FFCを抜去する

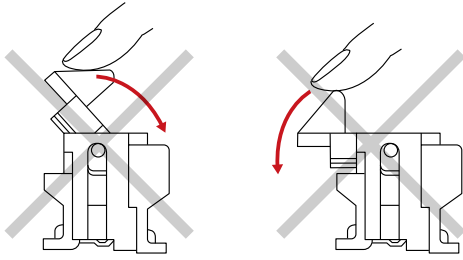
アクチュエータを上方向に押し上げ、ロック解除後FPC/FFCを引き抜いてください。

親指と人差し指等を使いはさみ込むと簡単に操作できます。

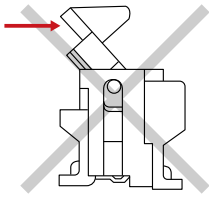


【使用上の注意点】

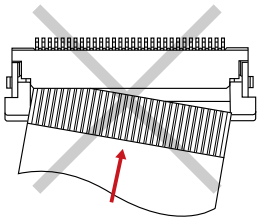
- ① アクチュエータは、指でつまんでひねったり、FPC/FFC未挿入状態で無理に押し込んだりする操作は避けてください。アクチュエータが外れたりコネクタ本体のフック部が破損します。



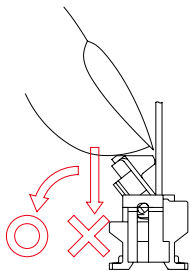
- ② 解除しているアクチュエータをさらに開く操作は避けてください。アクチュエータの破損の原因になります。



- ③ FPC/FFCを斜めに挿入しないでください。FPC/FFCの角が端子に引っかかり、端子を変形させる原因になります。



- ④ FPC/FFC挿入状態でアクチュエータを真下に押し込む操作は避けてください。アクチュエータの破損の原因になります。



ご検討にあたって

本カタログに記載の仕様は参考値となります。

ご採用の検討や注文に際しては、あらかじめ、「図面」・「製品規格表」の確認をお願いいたします。
ケーブルとの組み合わせで使用するコネクタにつきましては、必ず適合ケーブルをご使用ください。
適合外ケーブルをご検討の場合は、弊社販売窓口までお問い合わせください。

弊社指定の工具以外による結線加工については保証の対象外となります。

下記の用途へのご使用を検討される場合、必ず弊社販売窓口までご相談ください。条件によって保証可否を検討させていただきます。
(自動車車載、医療機器、公共インフラ、航空宇宙/防衛等の極めて高い信頼性を要求される機器)