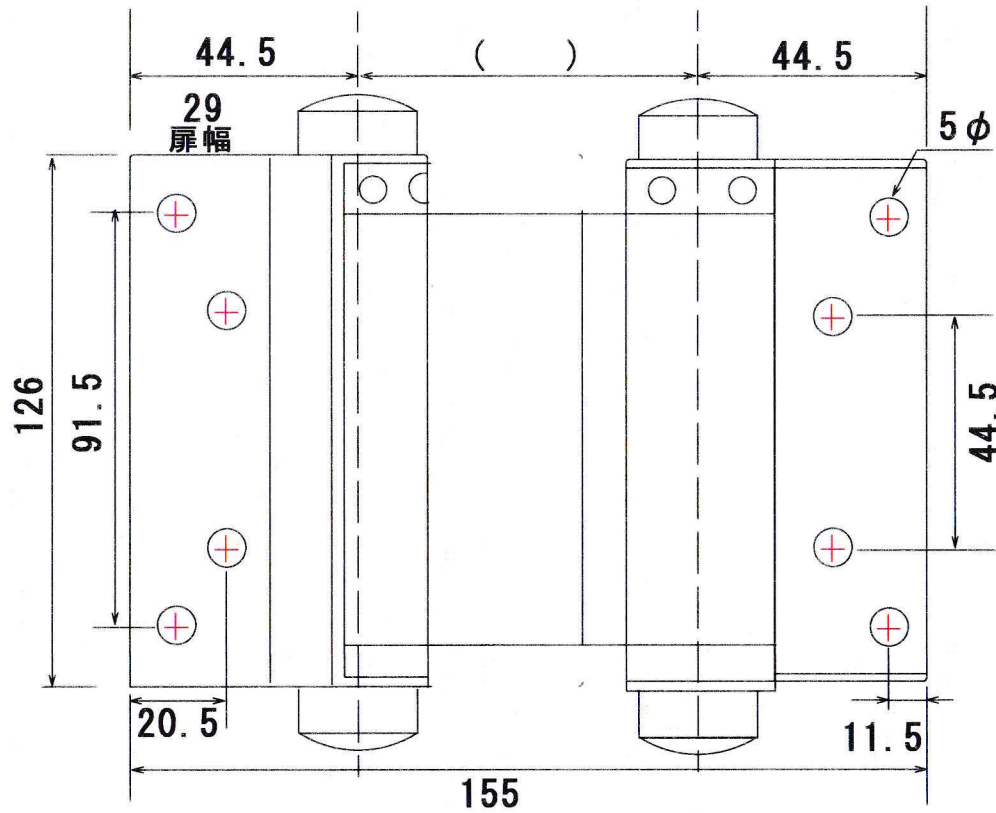
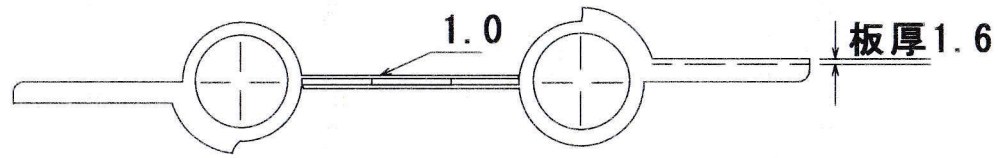


自由丁番(両開) 127mm (ST/鉄)



備考 _____ _____ _____	承認	検図	設計	TRUSCO トラスコ中山株式会社	設計年月日	全葉	受入№	品名	自由丁番(両開) 127mm (ST/鉄)	Scale 1/
								品番		