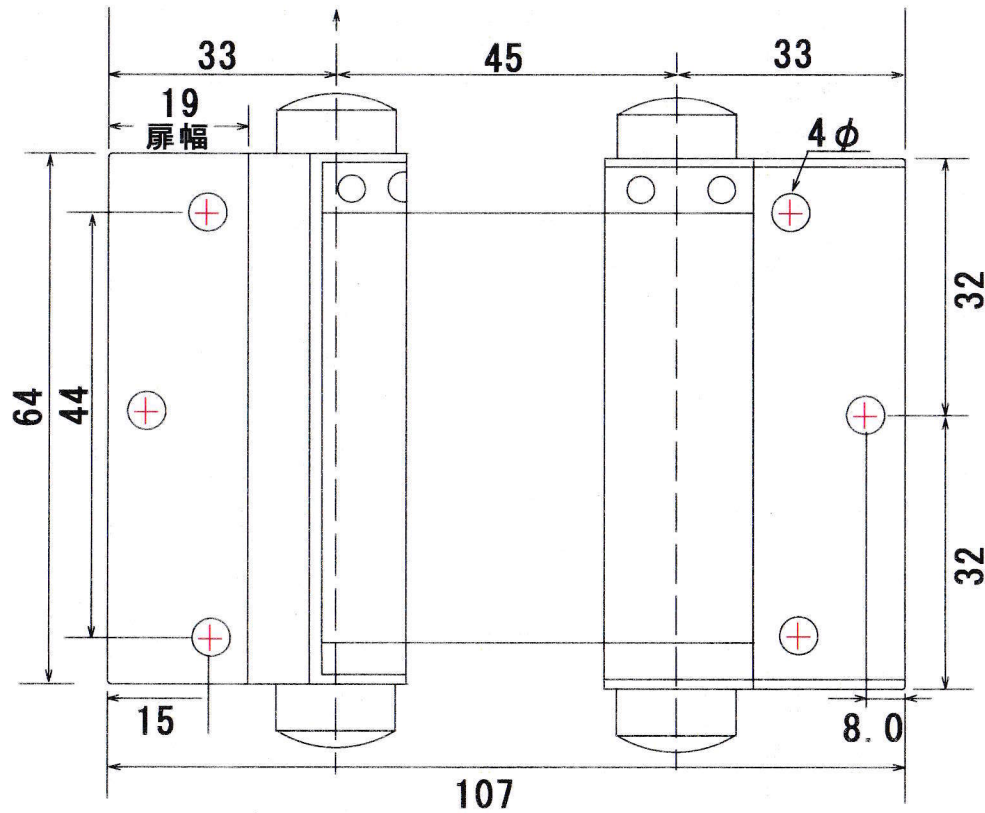
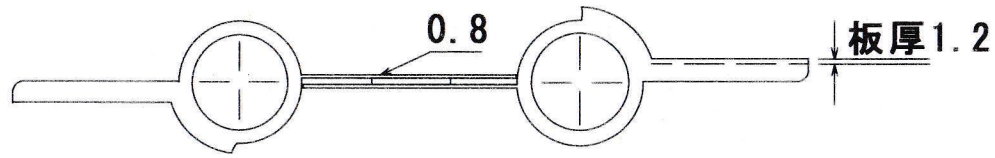


自由丁番(両開) 64mm (ST/鉄)



備考	承認	検図	設計	TRUSCO トラスコ中山株式会社	設計年月日	全派	受入No.	品名	自由丁番(両開) 64mm (ST/鉄)	Scale 1/
								品番		