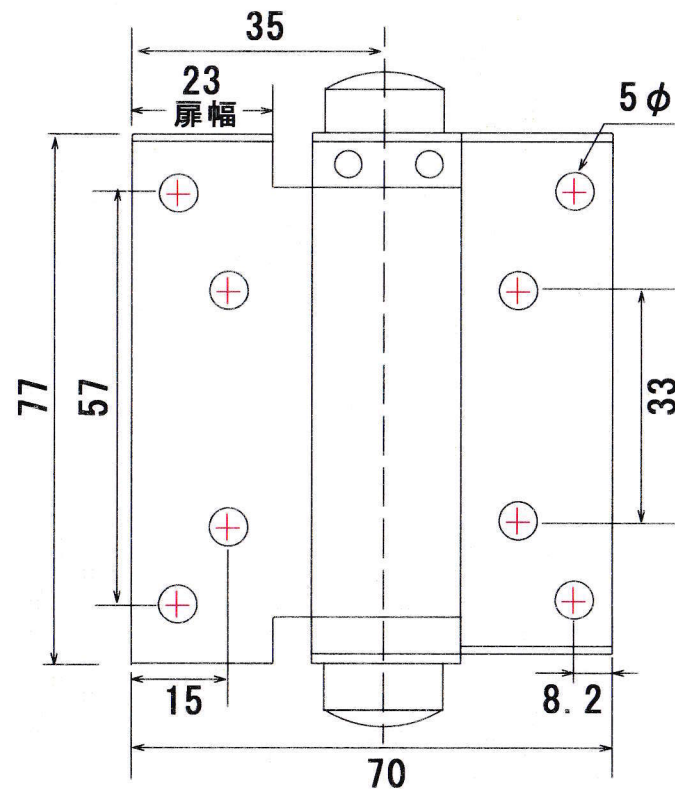
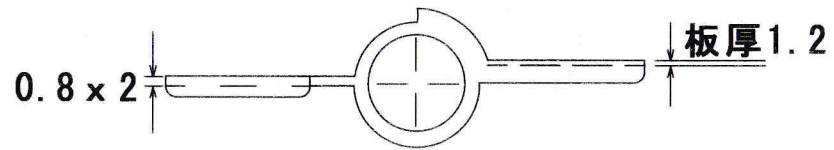


自由丁番(片開) 76mm (ST/鉄)



備考  
\_\_\_\_\_  
\_\_\_\_\_  
\_\_\_\_\_

承認

検図

設計

TRUSCO トラスコ中山株式会社

設計年月日

全業

受入№

品名 自由丁番(片開) 76mm (ST/鉄)

Scale

品番

1 /