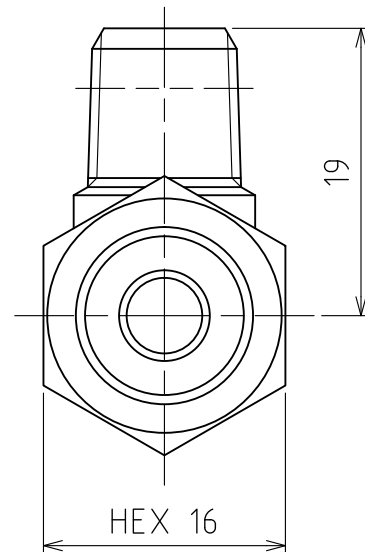
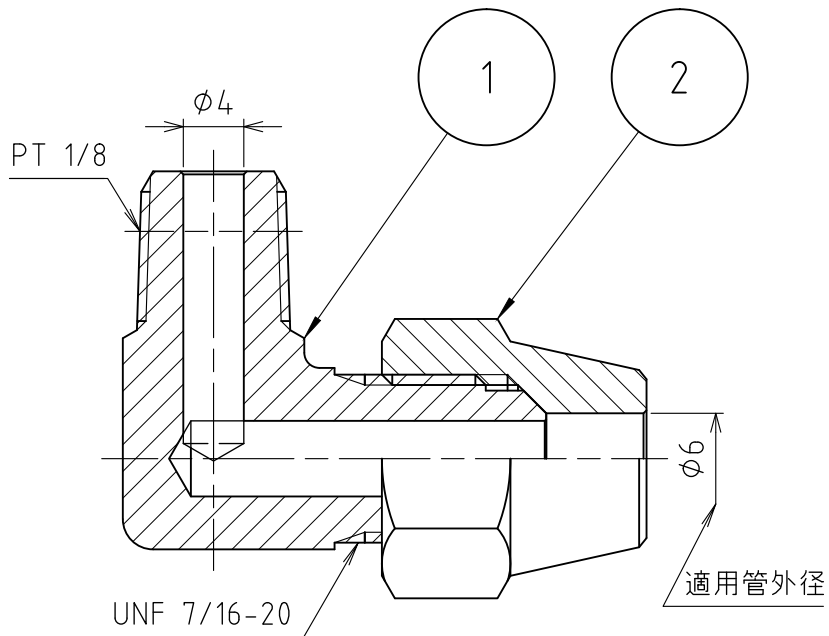
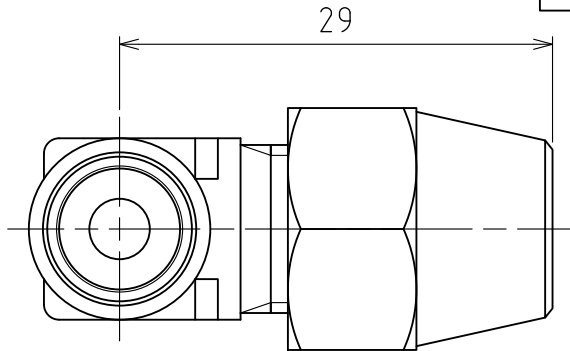


パーツ一覧

| 項目 | 数量 | 名前 | 材料 | 規格 | 注釈 |
|----|----|--------------------|---------|-----------|----|
| 1 | 1 | フレア-エルボ本体 FLB-1102 | C3771BD | 5FLB-1102 | |
| 2 | 1 | フレア-ナット FN-1006 | C3604BD | 5FN-1006 | |



| | | | | | |
|--|----|--------|-----------------|--------|---------------|
| 製品重量 | | 約 44 g | | | |
| | | 第3角法 | 単位 mm | 尺度 2:1 | 日付 2012/04/16 |
| 承認 | 水田 | 検図 | 水田 | 材質 | |
| 設計 | 水田 | 製図 | 渡辺 紀 | 備考 | |
|  アソー株式会社 ASOH CO., LTD. | | 品名 | フレア-エルボ FL-1106 | | |
| | | 図番 | 5FL-1106 | | |