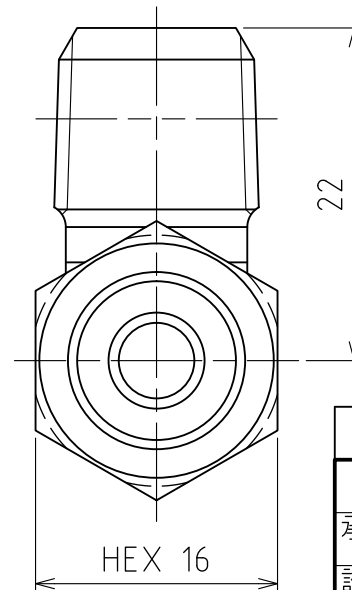
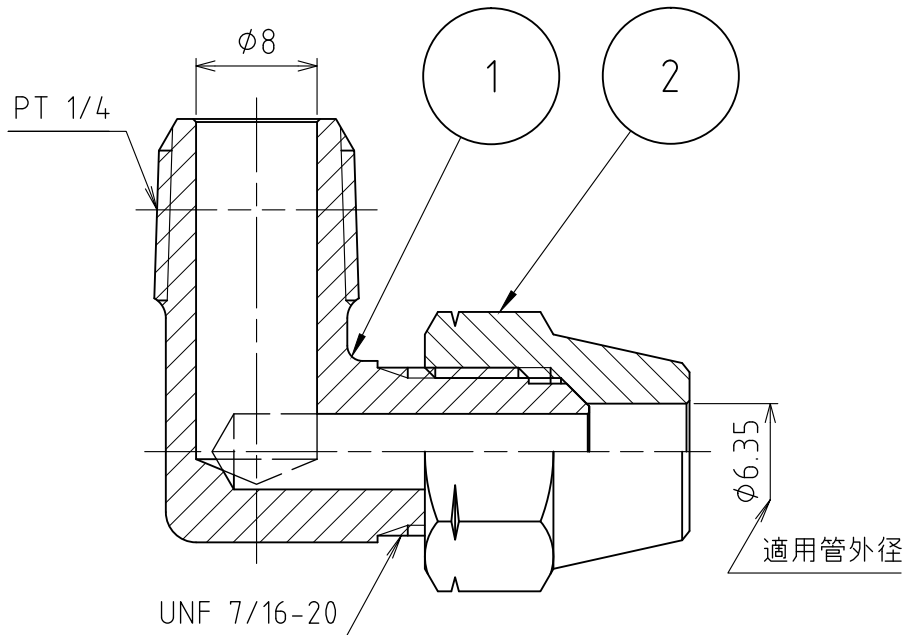
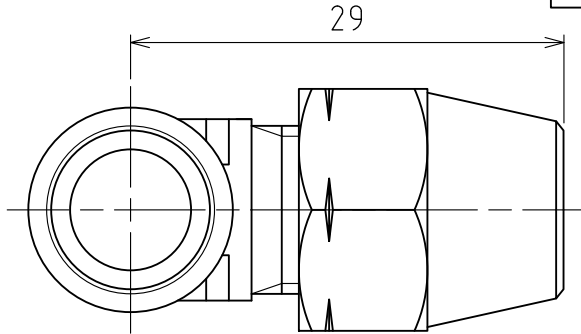


パーツ一覧

項目	数量	名前	材料	規格	注釈
1	1	フレア-エルボ本体 FLB-1202	C3771BD	5FLB-1202	
2	1	フレア-ナット FN-1022	C3604BD	5FN-1022	



製品重量		約 45 g			
		第3角法	単位 mm	尺度 2:1	日付 2012/04/16
承認	水田	検図	水田	材質	
設計	水田	製図	渡辺 紀	備考	
 アソー株式会社 ASOH CO.,LTD.			品名	フレア-エルボ FL-1202	
			図番	5FL-1202	