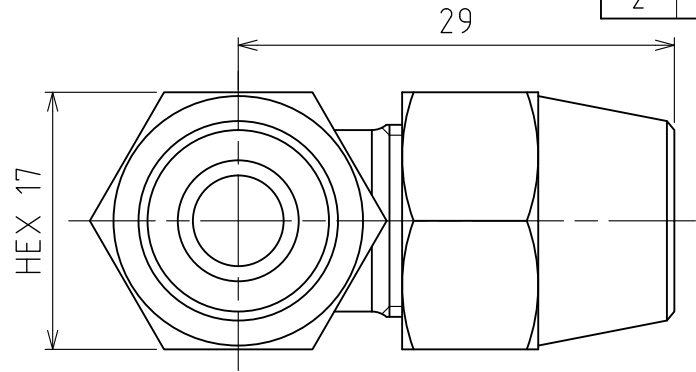
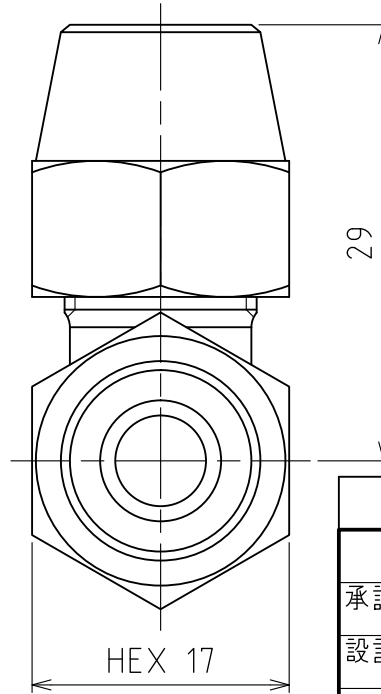
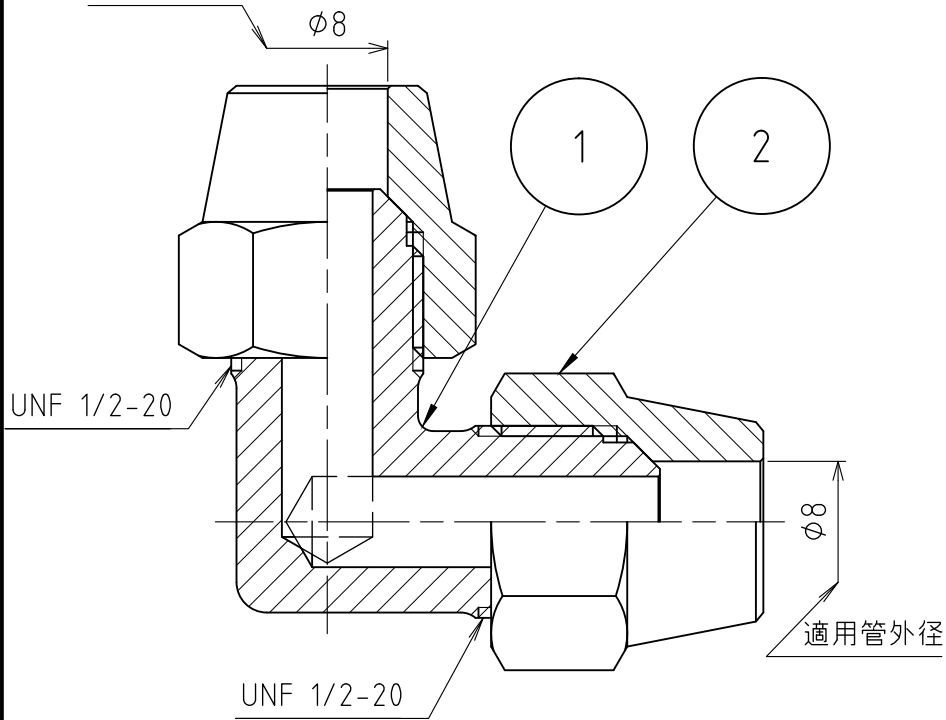


パーツ一覧

項目	数量	名前	材料	規格	注釈
1	1	両口フレアエルボ本体 FLB-2008	C3771BD	5FLB-2008	
2	2	フレアナット FN-1008	C3604BD	5FN-1008	



適用管外径



製品重量

約 66 g

承認	水田	検図	水田	材質	第3角法	単位	mm	尺度	2:1	日付	2012/04/23
設計	水田	製図	渡辺紀	備考							



品名 両口フレアエルボ FL-2008

図番 5FL-2008