

NO.	部品名	材質	数量	表面処理
	モップ系	レヨン・ポリエステル・綿	1	黄
	メッシュ基布	ナイロン	1	黄
	マジックファスナー	ポリエステル	1	白

備考

製品質量：約100g

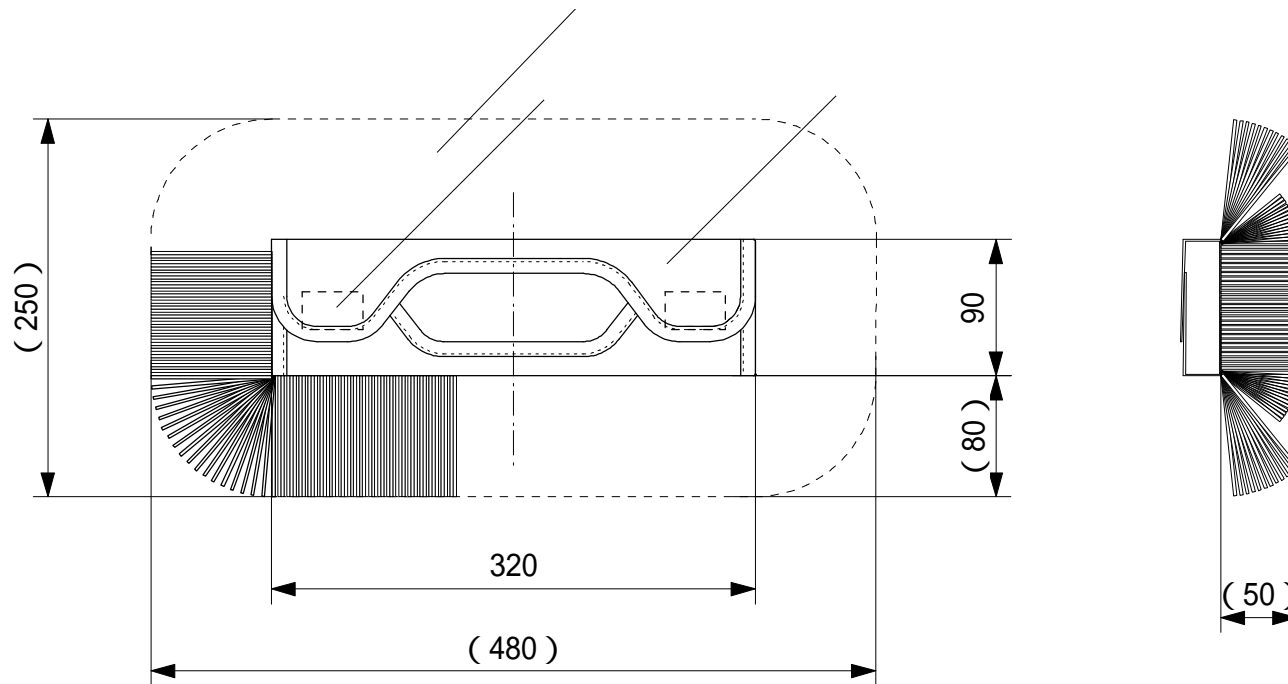
梱包サイズ：約770*約470*約270

梱包質量：約5.8kg

特徴：ダストモップ30専用ノア。集塵性能が優れて、繰り返し使用可能です。

用途：ノアの除塵清掃用品

その他：広い場所で効果的なサイズです。



作成日
2009.10.01

検図
石原

TRUSCO トラスコ中山株式会社

品名
TRUSCO
ダストモップ30

品番
F-M30S