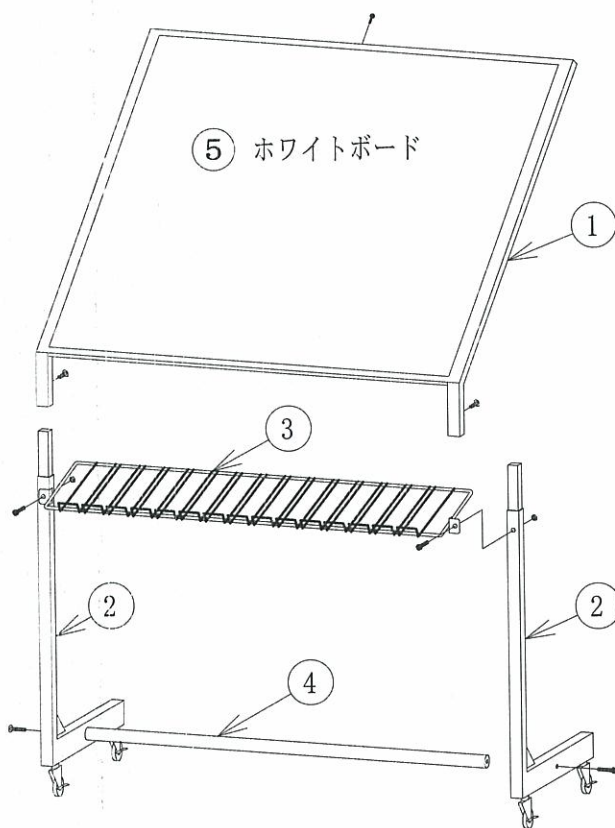


組立説明書

- (1) パネルワク①をL型脚②に差し込み、短い小ねじで固定して下さい。
- (2) 棚③を、長い小ねじ、ナットで取り付けして下さい
- (3) 補強パイプ④を、両側から、長い小ねじで取り付けして下さい。
- (4) ホワイトボードは図のように、ボード上端を、ワクの上溝に入れてから下端を下溝に落とし込み、外れないように 細い小ねじで固定して下さい。

付属品

マグネット	4個
ボード用マーカーペン	2本
ボード用ラーフル	1個



ボードの取り付け方

