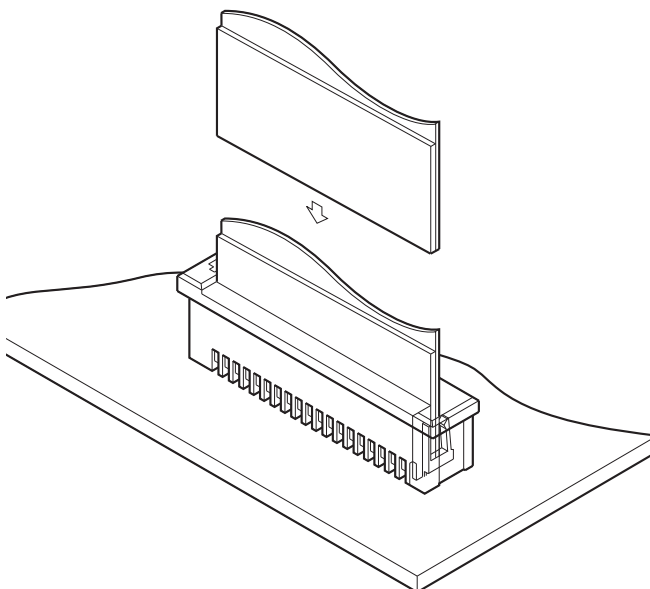


FMZ CONNECTOR

1.0mmピッチ/プリント基板用コネクタ/FFC用・ZIFタイプ



FMZコネクタは、リードピッチ 1.0mmのFFC接続に対応した ZIF タイプの基板用コネクタです。FFC を低挿入力で装着後、スライダ操作により確実なロックが可能。ZIFタイプで厚さ 4.2mm の高密度化を実現しました。

- ZIF 方式採用で確実な接続
- 作業トラブルを防ぐ仮止め効果
- 厚さ 4.2mm の小型設計
- ダブルリーフ構造で安定した接続

登録規格

Recognized E 60389

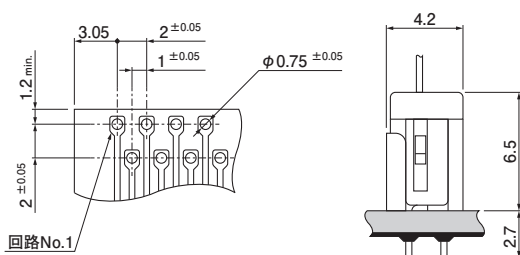
Certified LR 20812

一般仕様

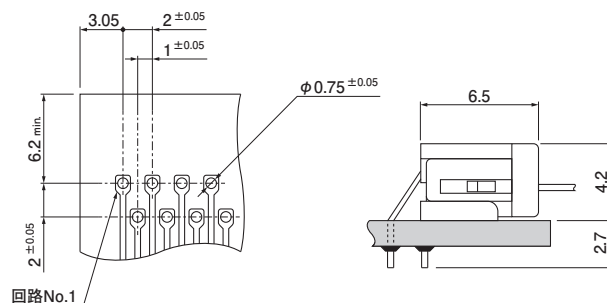
- 定格電流：0.5A AC/DC
 - 定格電圧：50V AC/DC
 - 使用温度範囲：-25°C～+85°C（通電時の温度上昇値を含む）
 - 接触抵抗：初期 / 20mΩ以下
環境試験後 / 30mΩ以下
 - 絶縁抵抗：800MΩ以上
 - 耐電圧：AC 500V・1分間
 - 適用 FFC：導体ピッチ / 1.0mm
導体幅 / 0.7mm
接触部厚さ / 20 極以下：0.30 ± 0.05mm
22 極以上：0.30^{+0.05}mm
 - 適合プリント基板厚さ：0.8mm～1.6mm
- ※ ご使用に際しては、弊社ウェブサイト（製品情報ページの技術資料末項）に記載のご使用上の注意事項を参照ください。
- ※ RoHS2 対応品を掲載しています。
- ※ 寸法の単位には mm を採用しています。
- ※ 詳細は弊社までお問い合わせください。

基板レイアウト・組立レイアウト

トップ型



サイド型

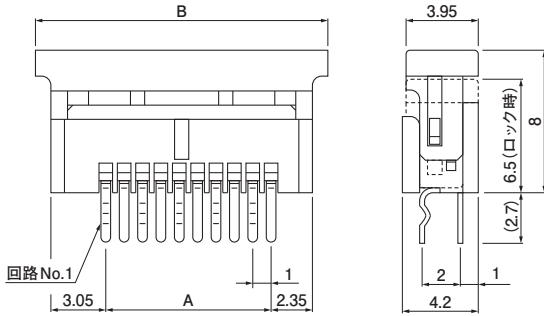


- 注 1) 上図は、はんだ付け側から見た図です。
- 2) 基板の穴あけは全体にわたって公差 ± 0.05 で累積しないこと。
- 3) 基板の穴あけ寸法は基板の種類、穴あけ方法などによって異なります。
上図記載の寸法は参考値ですので詳しくは弊社までお問い合わせください。

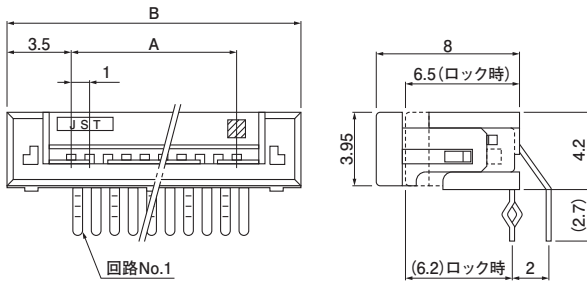
FMZ CONNECTOR

コネクタ

トップ型



サイド型



極数	形番		寸法 (mm)		個数/箱	
	トップ型	サイド型	A	B	トップ型	サイド型
6	06FMZ-BT	06FMZ-ST	5.0	12.0	1,440	800
8	08FMZ-BT	08FMZ-ST	7.0	14.0	1,440	800
9	09FMZ-BT	—	8.0	15.0	960	—
10	10FMZ-BT	10FMZ-ST	9.0	16.0	960	600
12	12FMZ-BT	12FMZ-ST	11.0	18.0	960	600
13	13FMZ-BT	13FMZ-ST	12.0	19.0	960	600
14	14FMZ-BT	14FMZ-ST	13.0	20.0	960	400
15	15FMZ-BT	15FMZ-ST	14.0	21.0	780	400
16	16FMZ-BT	16FMZ-ST	15.0	22.0	780	400
17	17FMZ-BT	—	16.0	23.0	780	—
20	20FMZ-BT	20FMZ-ST	19.0	26.0	720	400
22	22FMZ-BT	22FMZ-ST	21.0	28.0	720	400
24	—	24FMZ-ST	23.0	30.0	—	300
26	26FMZ-BT	26FMZ-ST	25.0	32.0	480	300
28	—	28FMZ-ST	27.0	34.0	480	300
30	30FMZ-BT	30FMZ-ST	29.0	36.0	480	300

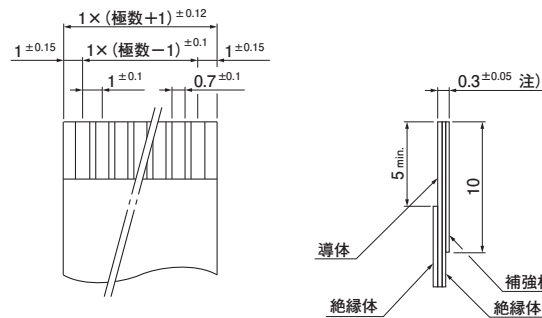
材 料・表面処理等

コンタクト：りん青銅・銅下地付すずめっき（リフロー処理）

ハウジング：ガラス入PBT・UL94V-0

RoHS2 対応品 本製品はラベルに (LF) (SN) を表示します。

FFC リード部寸法



注) 22 極以上の場合は、0.30^{±0.05}とする。