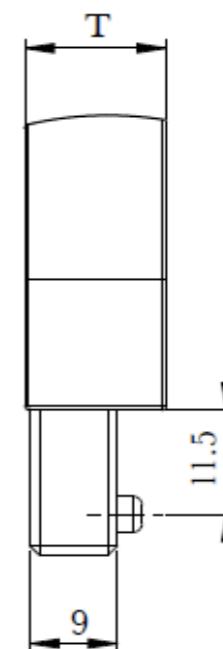
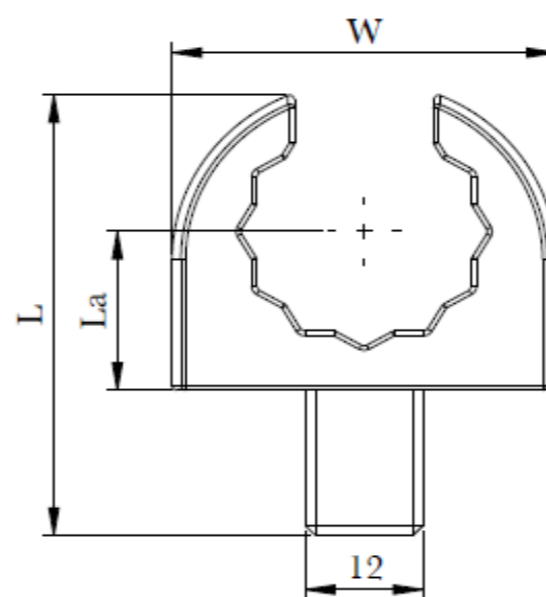


No	L	La	T	W
10	42.3	17.5	12	21.2
11	42.8	17.5	12	22.6
12	43.4	17.5	12	24.1
13	43.7	17.5	12	25.2
14	44.5	17.5	13	27.3
16	45.4	17.5	13	30.1
17	45.9	17.5	13	31.6
18	46.1	17.5	15	33.3
19	46.8	17.5	15	34.6
21	48	17.5	15	37.7
22	48.8	17.5	15	39.3



作成日  
2021.5.1

検図  
東京商品部

TRUSCO トラスコ中山株式会社

品名  
フレアナットヘッド

品番  
FN10-912~FN22-912