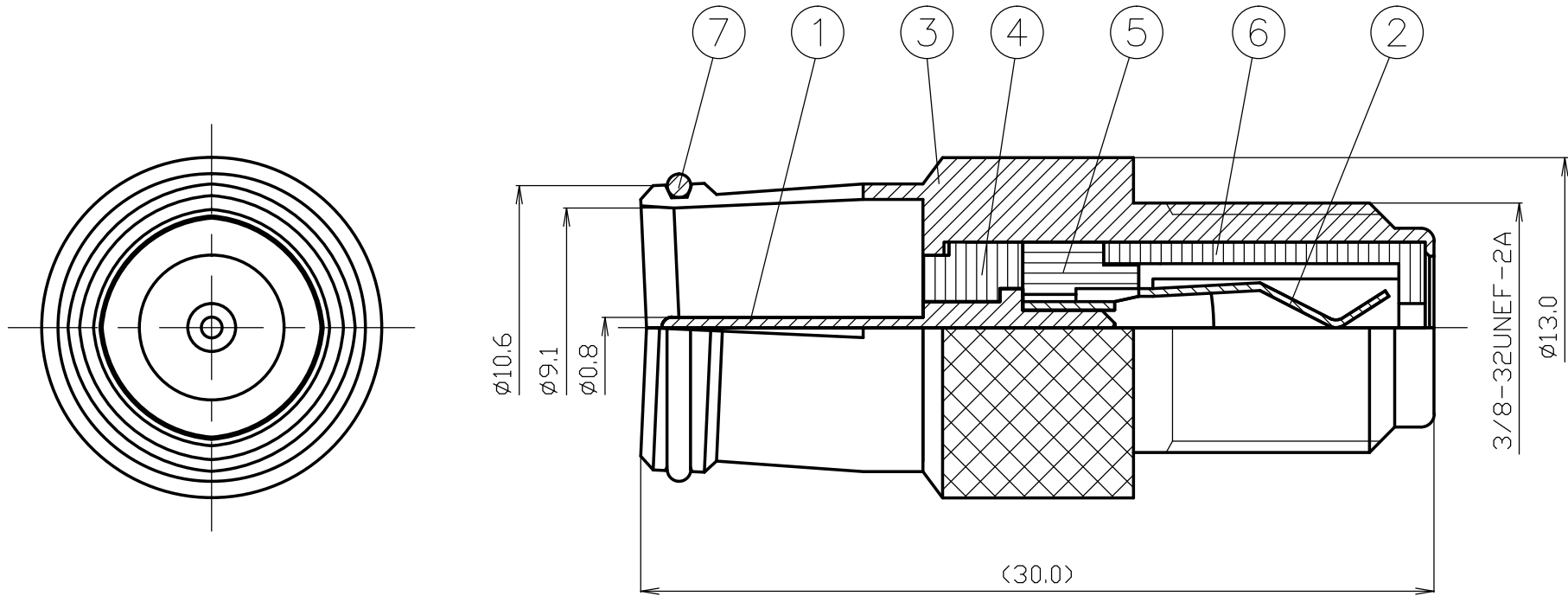


番号	変更・記事	日付	確認
△	社名変更	2012.02.07	山本
△			
△			
△			
△			



7	バネリング	ステンレス	1	Ni		尺度 4/1	製 図	検 図	承 認	確 認	品 名 FP-FJ
6	絶縁体C	ポリエチレン	1	--		単位 mm	山	檜	山	中村	
5	絶縁体B	POM	1	--			口	澤	本	義	
4	絶縁体A	POM	1	--		日付 2007,03,27	投 影 法	株式会社 トーコネ TO-CONNE CO., LTD.		図 番 J-0842822	
3	シェル	黄銅	1	Ni							
2	バネコンタクト	リン青銅	1	Ag							
1	中心コンタクト	黄銅	1	Ni							
番号	部 品 名	材 質	数 量	処 理	備 考						

仕 様 書

品 名 FP-FJ

No. 0840860

図 番 J-0842822

株式会社トーコネ

定 格 1 参考規格
2 定格電圧
3 定格周波数

JEITA RC-5220B
AC 150V
250MHz

確 認	検 印	作 成
山	檜	山
12.02.07	12.02.07	12.02.07
本	澤	口

No.	項 目	条 件	規 格
1	構造及び形状寸法 材 質 仕上げ及び表示	添付図に示す (図番 J-0842822)	異常のないこと
2			
3			
4	電 絶縁抵抗	DC 500V	500MΩ 以上
5	気 耐電圧	AC 500V 1分間	異常のないこと
6	的 接触抵抗	接触間の電圧降下は、約1kHzの交流又は 直流で1mVを超えない方法にて	5mΩ 以下
7	特 性		
8	機 互換性	規格に準ずるコネクタと結合したとき	異常なく結合すること
9	械 雌コンタクトの保持力	規格ピンゲージ0.2N以上	異常のないこと
10	的 抜け止めのある コンタクトの固定力	軸方向引張力4.9Nにて	異常のないこと
11	性		

GKQM-19-1

No.	変更履歴	日 付
1	社名変更	2012. 02. 07
2		
3		