



ファイルラビットワゴン FRB型 組立・取扱説明書

このたびは、**TRUSCO**® ファイルラビットワゴンをお買い上げいただき、まことにありがとうございます。
本製品は、粉体塗装でサビ・キズに強く汚れも目立ちません。
事務所・工場・倉庫で末長くご使用いただけます。

- ワゴン1台当りの最大積載量: 150kg (棚板1段当りの均等積載量: 50kg/段)
引出し1コ当たりの均等積載量は、10.0kgです。

※ 各棚板の均等積載量の合計量が、最大積載量/台を超えないように、また重心がなるべく下部になるように調整してください。
※ 「最大積載量」とは、各棚板の表面に均一に荷重をかけた場合に、耐えられる重さの合計をいいます。
※ 「均等積載量」とは、棚板の表面に均一に荷重をかけた場合に、耐えられる重さをいいます。また、引出しの中に均一に荷重をかけた場合に耐えられる重さをいいます。

安全上のご注意

ご使用のまえに、この「安全上のご注意」をよくお読みのうえ、正しくお使いください。

※この組立・取扱説明書では、製品を安全に正しくお使いいただき、使用者や他の人々への危害や財産への損害を未然に防止するためのものです。



警告

取扱いを誤った場合に、人が死亡または重傷を負う可能性が想定される内容を示しています。

- 最大積載量以上の荷物を置かない
ワゴンが傾いたり、棚板が曲がったりして危険です。同梱の「警告表示シール」を必ず貼付し、表示に従ってください。
- 足をかけたり、よじのぼったりしない
キャスターがついておりますので不安定です。転倒したり、棚板が破損したり、足を滑らせて、けがをする恐れがあります。同梱の「警告表示シール」を必ず貼付し、表示に従ってください。
- 不安定な場所に置かない
ワゴンが倒れたり、荷物が落下して、ケガをする恐れがあります。



注意

取扱いを誤った場合に、人が損傷を負う可能性が想定される内容および物的損害のみの発生が想定される内容を示しています。

- 組立は組立・取扱説明書の手順に従う
手順を誤ると、組立中に部品が外れたり、倒れたりして、ケガをする恐れがあります。
- 壊れやすい物、危険物、薬品等は収納しない
破損してケガをしたり、健康を害する恐れがあります。
- 屋外や水のかかる場所で使用しない。
また、ぬれた物を置かない
ワゴンが腐食し、倒壊する恐れがあります。
- 移動時はワゴンをゆっくり運ぶ
引出しが飛び出したり、荷物が落ちてケガをする恐れがあります。
- かたよった収納はしない
1枚の棚板に集中して荷重を載せる積み方をせず、ワゴン全体に均等に積んでください。
バランスを失ってワゴンが転倒し、ケガをする恐れがあります。
- 棚板の穴や隙間に指を入れない
切断面や穴の先端などで、ケガをする恐れがあります。
- 火気の近くに置かない
やけど、火災の原因になります。
- 変形・破損したまま使用しない
転倒・落下により、ケガをする恐れがあります。
- 段差のある所で使用しない
むりやり押ししたり、引いたりした場合、ワゴンが変形し転倒する恐れがあります。
- 傾斜地で止めるときは必ずストッパーをかける
ワゴンが暴走したり転倒したり、人や物に当たり、ケガや破損をする恐れがあります。
- 取付ボルトがゆるんだり、外れたままで使用しない
収納物の落下などにより、ケガをする恐れがあります。
- 引出しの出し入れは、ゆっくり静かに行う
指などをはさんだり、引出しが抜け落ちたりして、けがをするおそれがあります。また、引出しが破損するおそれがあります。
- 改造や無理な修理、分解をしない
部品の取付を誤ると、ワゴンが分解し転倒してケガをする恐れがあります。また、切断面でケガをする恐れがあります。
- 主として運搬用に使用しない
ファイルラビットワゴンは作業補助の簡易保管用品ですので、運搬用に使用すると耐久力が落ち、故障の原因になります。

●本製品を第三者に譲渡、貸し出しする場合、必ずこの組立・取扱説明書を添えてお渡してください。

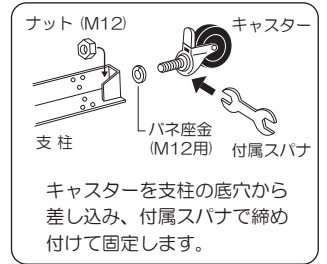
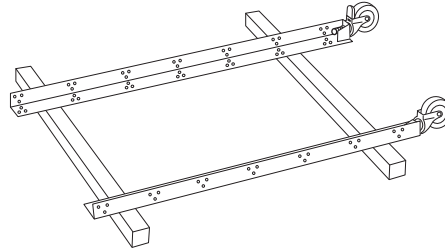
※この組立・取扱説明書は、紛失しないよう大切に保管してください。

組み立て方

① キャスターを取り付ける

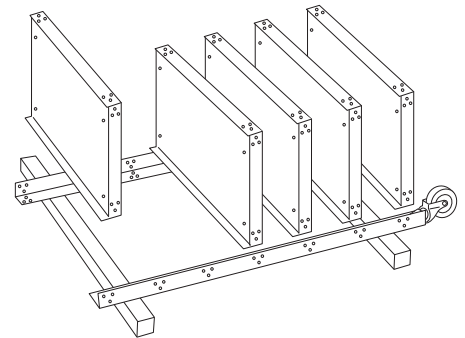
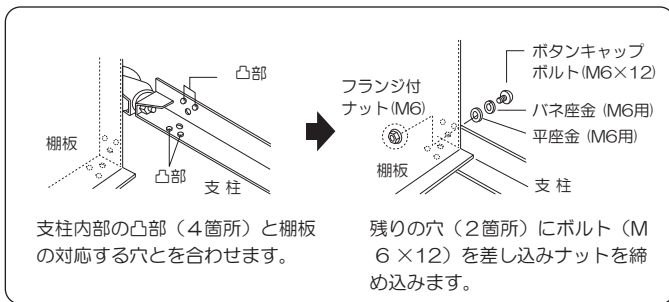
支柱4本にキャスターを取り付けます。（支柱は全て同じ物です。前後左右の区別はありません。）
枕木などの上に支柱2本を並べます。

※ストッパー付きキャスターが付いた支柱を棚板に取り付ける時は、ストッパー付きキャスターが任意の位置にくるように取り付けてください。旋回・固定を確実にするには、ストッパー付きキャスターが対角になるよう取り付けます。



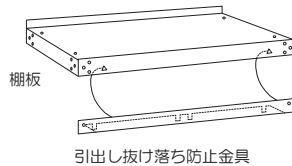
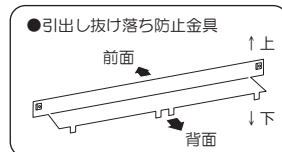
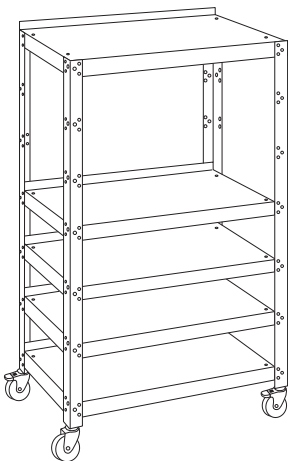
② 支柱2本に棚板を取り付ける

支柱2本に棚板を取り付け仮締めします。棚板の背面側より支柱を取り付けます。

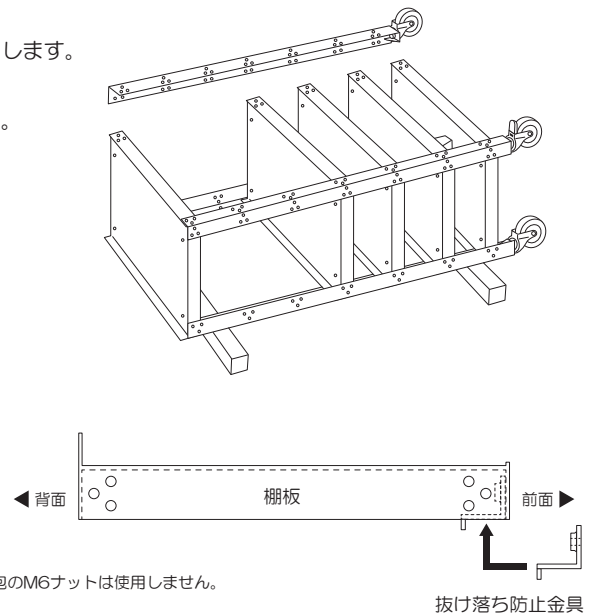


③ 残り2本の支柱を取り付ける

同様に残り2本の支柱を棚板に取り付け、仮締めし、水平な場所でワゴンを起こします。
引出しの上側になる棚板には、抜け落ち防止金具を同時に取り付けてください。
棚板の正面内側に、抜け落ち防止金具の前面を合わせ支柱に取り付けてください。

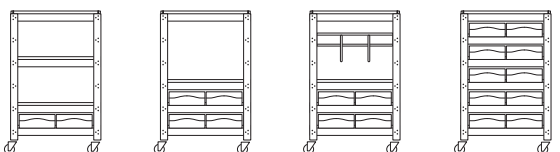


※ 抜け落ち防止金具を取り付ける場合、別梱包のM6ナットは使用しません。



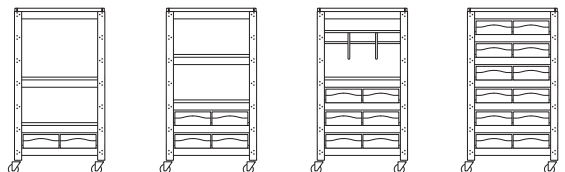
機種により、棚の段数や引出し数量に違いがあり、またブックエンドの有無があります。

●高さ 840 mmタイプ



FRB-854D2 FRB-854D4 FRB-854D4B1 FRB-856D10

●高さ 970 mmタイプ



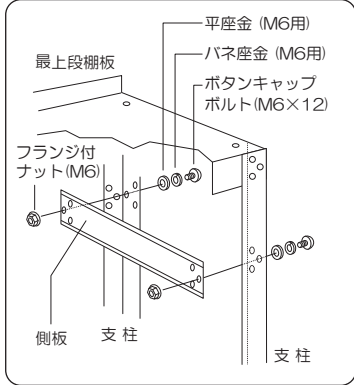
FRB-954D2 FRB-955D4 FRB-955D6B1 FRB-957D12

組み立て方

④ 背板と側板を支柱に取り付ける

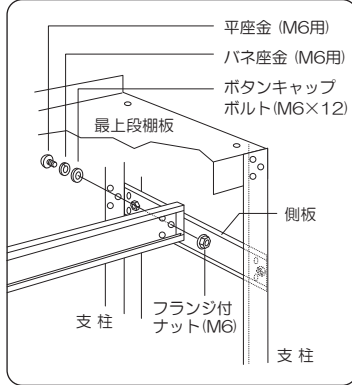
側板を前後（左右）の支柱に取り付けます。次に、背板を背面の支柱に取り付けます。（仮締め）
背板と側板の取り付けが終わりましたら、今まで仮締めしていた全てのボルトとナットを本締めします。
※背板と側板は、最上段の1段下の取り付け位置になります。

●側板の取り付け方

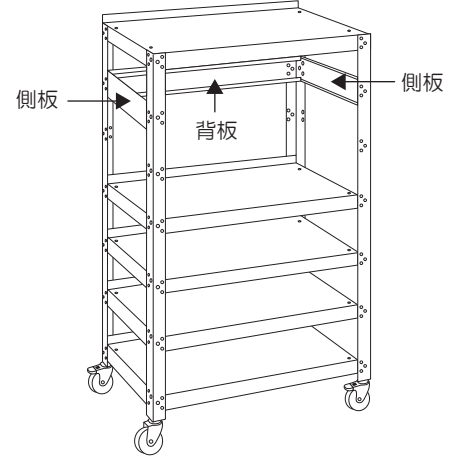
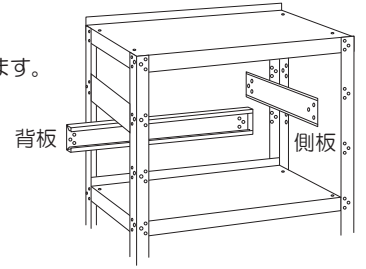


支柱内部の凸部と側板の対応する穴とを合わせます。
貫通穴に平座金・バネ座金をはめたボタンキャップボルト（M6×12）差し込みナットを締めこみます。（前後2ヶ所）

●背板の取り付け方



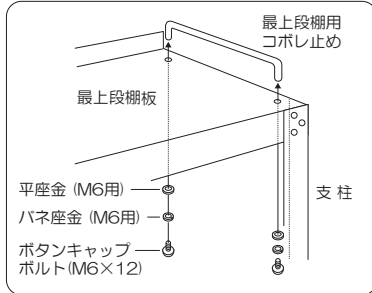
支柱内部の凸部と背板の対応する穴とを合わせます。
貫通穴に平座金・バネ座金をはめたボタンキャップボルト（M6×12）差し込みナットを締めこみます。（左右2ヶ所）



⑤ コボレ止め・ガイド金具・ブックエンド・引出しをセットする

●コボレ止め金具の取り付け方

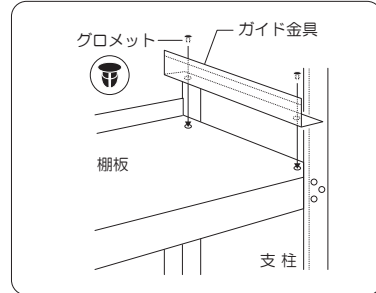
●最上段棚に取り付けます。



最上段棚の穴とコボレ止め金具を合わせ、棚板の底から、平座金・バネ座金をはめたボタンキャップボルト（M6×12）差し込み締めこみます。（左右前後2ヶ所）

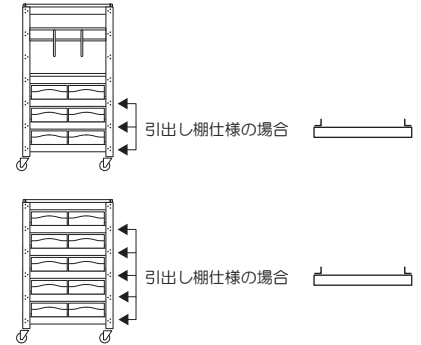
●ガイド金具の取り付け方

●引出し棚に取り付けます。（内向き）

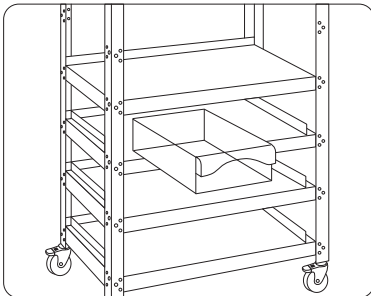


棚板とガイド金具との穴を合わせグロメットを差し込みます。（左右前後2ヶ所）
ガイド金具は内向きに取り付けてください。

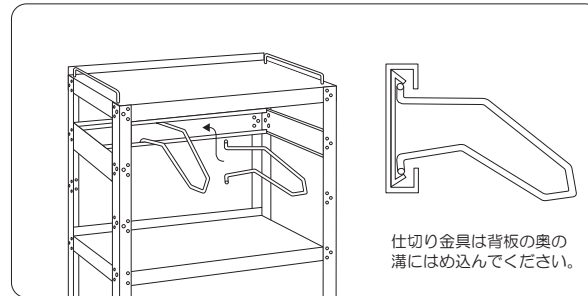
●ガイド金具の取り付け箇所（1段当たり左右2ヶ所）



●引出しをセットする

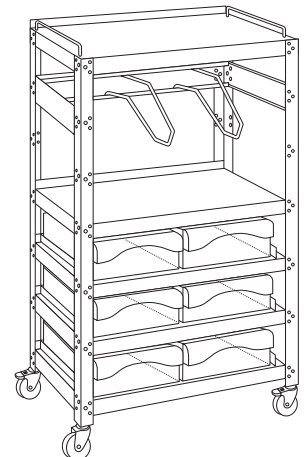
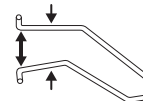


●ブックエンドの取り付け方



ファイル棚の背板に、ブックエンドをはめ込みます。

↑の所を握り、はめ込み部を狭めてはめ込んでください。
スライド式のため、任意の位置にセットできます。



仕様

製品部材

※機種により使用しない部材です。

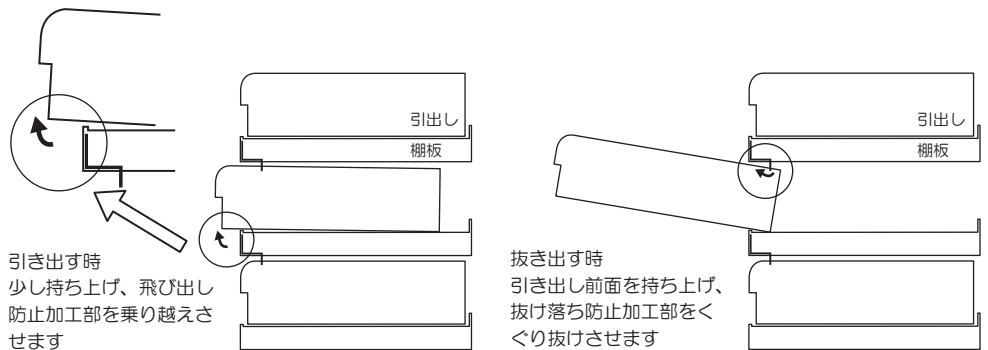
<p>●キャスターセット</p> <p>スパナ 1本</p> <p>ストッパー無し 2個 バネ座金 4個付 ストッパー付 2個 M12ナット4個付</p>	<p>●支柱</p>	<p>●棚板</p>	
<p>●引出し</p>	<p>●ガイド金具</p> <p>グロメット </p>	<p>●コボレ止め(最上段棚用)</p>	<p>●引出し抜け落ち防止金具</p>
<p>●側板※</p>	<p>●背板※</p>	<p>●ブックエンド※</p>	<p>●ビスセット</p> <p>ボタンキャップボルト(M6×12)</p> <p>平座金(M6用) バネ座金(M6用) フランジ付ナット(M6用)</p>

●ビスセット明細

■棚板 1段当たり	■コボレ止め 1台当たり	■背板・側板 1台当たり
ボタンキャップボルト M6 × 12 8個	ボタンキャップボルト M6 × 12 4個	ボタンキャップボルト M6 × 12 6個
バネ座金 M6 用 8個	バネ座金 M6 用 4個	バネ座金 M6 用 6個
平座金 M6 用 8個	平座金 M6 用 4個	平座金 M6 用 6個
フランジ付ナット M6 8個	六角レンチ M6 用 1本	フランジ付ナット M6 6個
六角レンチ M6 用 1本		六角レンチ M6 用 1本

●引出しの抜き方・入れ方

引き出す時は、少し持ち上げ、飛び出し防止加工部を乗り越えさせ、手前に引き出します。
引き抜く時は、引出し前面を上を持ち上げ、上側の棚板に付いている抜け落ち防止金具をかわして、引き抜きます。
再び入れる時は、この逆の手順で差し込んでください。



●高さ840 mm タイプ

品番	本体カラー	キャスター	間口 × 奥行 × 高さ	引出し	ブックエンド	最大積載量	均等積載量/段	本体重量
FRB-854D2	ホワイト	φ75 自在ストッパー無し 2個 φ75 自在ストッパー付 2個	540×330×840 mm	2列×1段	無し	150 kg	50 kg	13.7 kg
FRB-854D4				2列×2段	無し			15.2kg
FRB-854D4B1				2列×2段	1段			17.5 kg
FRB-856D10				2列×5段	無し			22.9 kg

●高さ970 mm タイプ

品番	本体カラー	キャスター	間口 × 奥行 × 高さ	引出し	ブックエンド	最大積載量	均等積載量/段	本体重量
FRB-954D2	ホワイト	φ75 自在ストッパー無し 2個 φ75 自在ストッパー付 2個	540×330×970 mm	2列×1段	無し	150 kg	50 kg	14.4kg
FRB-955D4				2列×2段	無し			17.5 kg
FRB-955D6B1				2列×3段	1段			21.3 kg
FRB-957D12				2列×6段	無し			26.7kg

商品改良のため、予告なく仕様を変更する場合がありますのでご了承ください。

総発売元 **トラスコ中山株式会社** お客様相談室 ☎ 0120-509-849

〒105-0004 東京都港区新橋4丁目28番1号 E-mail: techno.center@trusco.co.jp

<http://www.orange-book.com/>

MADE IN JAPAN

15/12-KS-初版