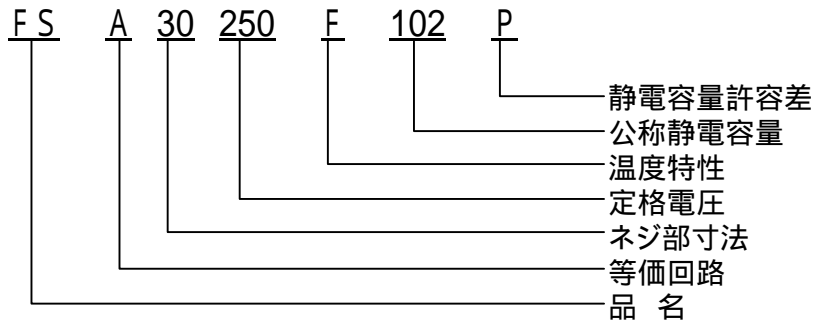


[貫通型 EMI フィルター FSA30シリーズ]

FSA30シリーズは、DC電源ラインや信号ラインの高周波の回り込み、そして不要輻射防止を目的とした貫通型EMIフィルターです。

安定した機器のグランドであるシャーシやシールドケース等に直接ネジで取付けることを前提としたM3ネジ付きの貫通型EMIフィルターです。

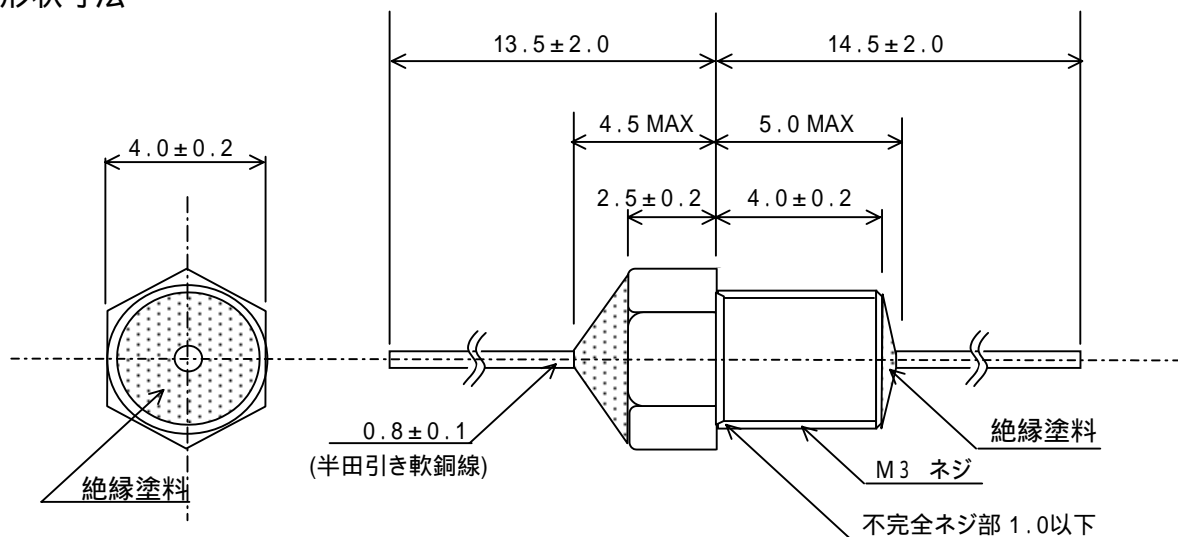
品名構成




品種及び定格一覧

品名	静電容量	容量許容差	定格電圧	絶縁抵抗	温度特性	使用温度範囲
FSA30250D101S	100pF	+50%, -20%	250V DC	10,000M 以上	+20%, -30%	-40 ~ +85
FSA30250E471S	470pF	+50%, -20%	250V DC	10,000M 以上	+20%, -55%	-40 ~ +85
FSA30250F102P	1,000pF	+100%, -0%	250V DC	10,000M 以上	+30%, -80%	-40 ~ +85
FSA30250F202P	2,000pF	+100%, -0%	250V DC	10,000M 以上	+30%, -80%	-40 ~ +85
FSA30250B102K	1,000pF	+10%, -10%	250V DC	10,000M 以上	+10%, -10%	-40 ~ +85

形状寸法



* シェルの材質: 黄銅 仕上げ: ニッケルメッキ

 株式会社 コンド電機

本社 : 〒963-6217 福島県石川郡浅川町大字箕輪字山敷田 56-10
 TEL: 0247 (36) 3400 FAX: 0247 (36) 2666