

LLB2520

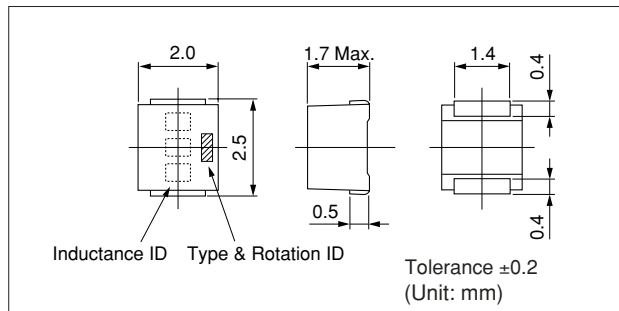
(Previous name FSLB2520)

Inductance Range: 1~47 μ H (E-6)

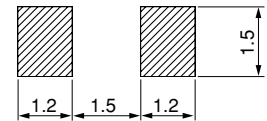
FEATURES / 特長

- Small size fixed inductor of the surface mounted type with a wire-wound structure characterized by a low DC resistance.
- It is the most suitable for the decoupling inductor for a small current.
- Low profile 1.7mm Max. (1.6mm Typ.)
- Wide inductance range from 1 to 47 μ H.
- Low DC resistance, about half of TOKO's LLM2520 type with same package size.
- Superior solderability and high heat-resistance for reflow soldering.
- Excellent environmental and mechanical stability.
- RoHS compliant.
- 低直流抵抗の巻線形面実装小型固定インダクタ
- 各種電子機器の小電流用デカップリングチョークコイルとして、セットの薄形化、高密度実装への対応に最適
- 低背形1.7mm Max. (1.6mm Typ.)
- 1~47 μ Hまでの幅広いインダクタンス範囲
- 直流抵抗が低く、同形状の当社信号用インダクタLLM2520タイプの約1/2
- リフロはんだ付けが可能
- 角形外装、金属端子構造による高い実装信頼性と優れた機械的、耐候的信頼性
- RoHS指令対応

DIMENSIONS / 外形寸法図



Recommended patterns 推奨パターン図



(Unit: mm)

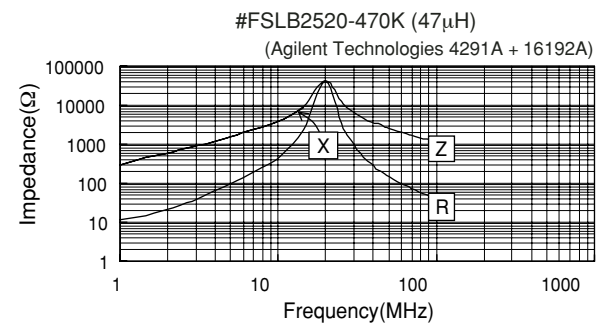
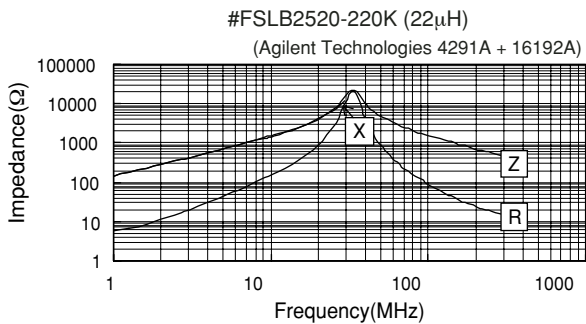
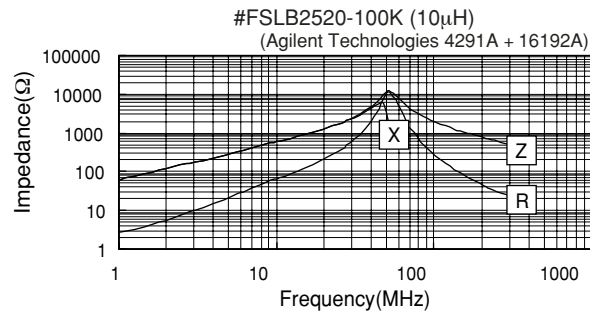
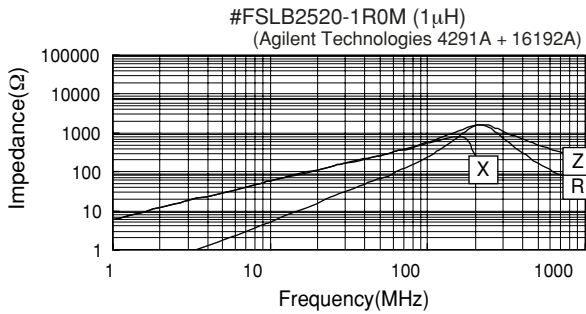
ELECTRICAL CHARACTERISTICS / 電気的特性

• Inductance Range	1~47 μ H (E-6)	• インダクタンス範囲	1~47 μ H (E-6)
• Inductance Tolerance	M ; $\pm 20\%$ (1~6.8 μ H) K ; $\pm 10\%$ (10~47 μ H)	• インダクタンス許容差	M級; $\pm 20\%$ (1~6.8 μ H) K級; $\pm 10\%$ (10~47 μ H)
• Inductance Temperature Coefficient	750ppm/ $^{\circ}$ C Max.	• インダクタンス温度係数	750ppm/ $^{\circ}$ C Max.
• Operating Temperature Range	-40 $^{\circ}$ C~+85 $^{\circ}$ C	• 使用温度範囲	-40 $^{\circ}$ C~+85 $^{\circ}$ C
• Storage Temperature Range (In case of taping used)	-40 $^{\circ}$ C~+85 $^{\circ}$ C (-40 $^{\circ}$ C~+60 $^{\circ}$ C)	• 保存温度範囲 (テーピング状態)	-40 $^{\circ}$ C~+85 $^{\circ}$ C (-40 $^{\circ}$ C~+60 $^{\circ}$ C)

continued from previous page
前頁より続く

F vs. IMPEDANCE CHARACTERISTICS / F vs. インピーダンス特性

Notes [R]: Resistance (抵抗)
[X]: Reactance (リアクタンス)
[Z]: Impedance (インピーダンス)


SELECTION GUIDE FOR STANDARD COILS
TYPE LLB2520 (Previous name FSLB2520, Quantity/reel; 2,000 PCS)

東光品番	インダクタンス ⁽¹⁾		直流抵抗 ⁽²⁾	最大許容電流 ⁽³⁾	自己共振周波数
TOKO Part Number	Inductance ⁽¹⁾		DC Resistance ⁽²⁾	Rated DC Current ⁽³⁾	Self-resonant Frequency
	Lo (µH)	Tolerance	(Ω) Max.	(mA) Max.	(MHz) Min.
#FSLB2520-1R0M	1.0	±20%	0.30	480	130
#FSLB2520-1R5M	1.5	±20%	0.38	435	95
#FSLB2520-2R2M	2.2	±20%	0.44	390	75
#FSLB2520-3R3M	3.3	±20%	0.57	340	60
#FSLB2520-4R7M	4.7	±20%	0.68	310	50
#FSLB2520-6R8M	6.8	±20%	0.89	295	40
#FSLB2520-100K	10.0	±10%	1.10	220	33
#FSLB2520-150K	15.0	±10%	1.70	180	28
#FSLB2520-220K	22.0	±10%	2.50	160	23
#FSLB2520-330K	33.0	±10%	3.80	130	18
#FSLB2520-470K	47.0	±10%	5.40	100	15

(1) Inductance is measured with a LCR meter 4291A (*)
Test frequency at 1.0MHz.
(2) DC resistance is measured with a Digital Multimeter TR6871 (Advantest) or equivalent.
(3) Maximum allowable DC current is that which causes a 10% inductance reduction from the initial value, or coil temperature to rise by 20°C, whichever is smaller. (Reference ambient temperature 20°C)
*: Agilent Technologies

(1) インダクタンスはLCRメータ4291A (*)により測定する。
測定周波数は1.0MHzです。
(2) 直流抵抗はデジタルマルチメータTR6871 (Advantest)または同等品により測定する。
(3) 最大許容電流は、直流重畳電流を流した時インダクタンスの値が初期値より10%減少する直流電流値、または直流電流により、コイルの温度が20°C上昇の何れか小さい値です。(周囲温度20°Cを基準とする)
*: Agilent Technologies