



®

取扱説明書

エアールブリケーター

品番：FTR-65G

目次

安全上のご注意	2
ご使用前の注意	2
ご使用前の準備	3
エアーの調節	4
ご使用方法	4
故障かな?と思ったら	5
仕様	6
保証規定	6



この度は、**TRUSCO** エアールブリケーター「FTR-65G」をお買い上げいただき、まことにありがとうございます。

本製品は吐出圧力が強く、取り扱いも簡単、機械・車両などのグリス給脂に最適な
ルブリケーターです。

本製品を第三者に譲渡、貸し出しする場合、必ずこの取扱説明書を添えてお渡してください。
※この取扱説明書は、紛失しないよう大切に保管してください。

安全上のご注意

ご使用前に、この「安全上のご注意」をよくお読みのうえ、正しくお使いください。

※この取扱説明書では、製品を安全に正しくお使いいただき、使用者や他の人々への危害や財産への損害を未然に防止するために、絵表示を使って説明しています。



警告

取扱いを誤った場合に、人が死亡または重傷を負う可能性が想定される内容を示しています。

■ ポンプなどの洗浄にガソリン・ベンジンなどの高揮発性のものを使用しない

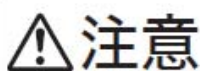
ガソリンは高揮発性ですので、引火、爆発のおそれがあります。

■ 本体の取付金具、ボルト、ピンなどがゆるんだ状態で使用しない

ゆるんだ状態で使用すると、カバーがはずれたり、本体が倒れてケガをするおそれがあります。

■ 0.88Mpa 以上の圧力で使用しない

ポンプやホースが壊れケガをするおそれがあります。



注意

取扱いを誤った場合に、人が傷害を負う可能性が想定される内容および物的損害のみの発生が想定される内容を示しています。

■ ガンを人に向けない

高圧のグリスが眼などに入ると、ケガをすることがあります。

■ 古いグリスを使用しない

古いグリスはゴミなどが混入しているおそれがあり、ガンやポンプなどの詰まりの原因となります。

■ 消耗の激しいホースを使用しない

亀裂や破損のあるホースはグリスの詰まりや漏れの原因となります。使用前に点検し、消耗の激しいホースは交換してください。

■ 不安定な場所で使用しない

本体が倒れケガをするおそれがあります。

ご使用前の注意

● NLGI No.0 ～ No.1 までのグリスをお使いください。

硬いグリスを使用すると、ポンプのサクシオン部のまわりに空洞を生じ、連続して使用することができません。

※ NLGI No.0 ～ No.1 までのグリスを使用していても、冬季など低温下ではグリスが硬くなり、吐出しにくくなる場合があります。

● ポンプのサクシオンチューブに砂やゴミ等の不純物が付かないようにしてください。

詰まりや作動不良の原因になります。

● グリス以外のものを使用しないでください。

詰まりや故障の原因になります。

ご使用前の準備 (各部の名称と組み立て)

- 組み立て時は手袋などの保護具を着用してください。
- ベース部にはキャスターがついています。傾きのない床面で組み立ててください。

1 ペールカバーをはずしキャスターを取り付ける

- 左右2か所のロックノブを反時計方向にまわします。
- ペールカバーはエアポンプと一体になっています。カバー側面の取手をつかんで持ち上げます。
- ベースを横にして、キャスターを取り付けます。



2 ペール缶をベースに置く

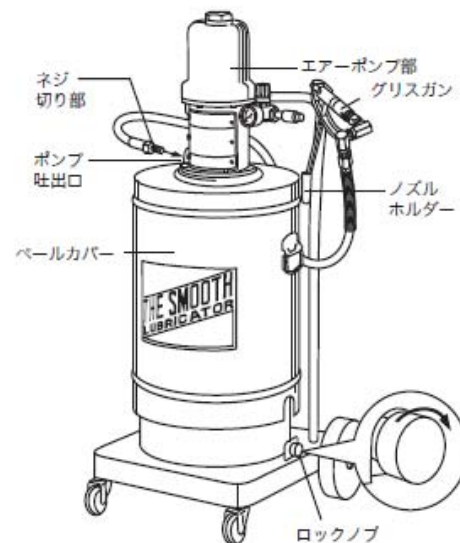
- 市販のペール缶のフタを開け、グリスの表面を平らにならして、付属の圧力板を中央にセットします。圧力板は、取手の付いている面を上にしします。
- ペール缶をベース中央部にのせます。



3 ペールカバーをかぶせグリスガンのホースを接続する

- ペールカバー側面の取手を持ち、ペール缶の上からかぶせます。
- エアレギュレーターのメーターが前に向き、ペール缶の下端の切り込みがロックノブのネジ部にはまるようにかぶせます。
- 左右2か所のロックノブを時計方向にまわして、しっかりと締めます。
- ポンプ出口のネジ穴に、ホースのネジ切り部を接続します。

※あらかじめグリスガンは、ハンドル部のノズルホルダーに入れておいてください。



エアの調節

1 エアレギュレーターをつまみをコンプレッサーに接続してエアを供給します。

2 エアレギュレーターをつまみを少しずつ締めていきます。
空気圧 0.2 ~ 0.29Mpa 位でポンプが作動し始めます。

3 空気圧を 0.39 ~ 0.88Mpa にセットします。

POINT ※絶対に 0.88Mpa 以上にセットしないでください。
※ 0.88Mpa 以上でもグリスの吐出状態が良くないのは、グリス粘度が高いためです。
NLGI No.1 位のグリスに交換してください。

4 ポンプはしばらく作動し、グリスガンまでグリスが充満すれば自動的に停止します。

5 高圧グリスガンを設定します。グリスガンのレバー操作一つで連続給脂とスポット給脂ができます。

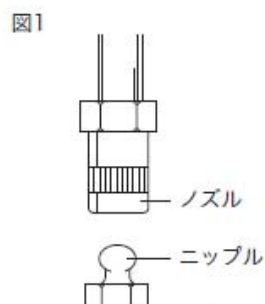
POINT ※適正圧力で作動しているかどうか常に圧力計をチェックしてください。

6 ポンプはしばらく作動して停止しますが、最初のグリスにはポンプ内のエアが混入して、良い状態ではありません。再度ベールカバーを開け、グリスが平らになるようにならして圧力板を押し、エアを抜いてください。エアの混入したグリスは白く濁っています。

ご使用方法

1 グリスガンを対象物につなぐ

グリスガン先端のハイドロチャックを、図1のようにニップルとノズルが垂直になるようにチャッキングさせます。



2 グリスを給脂する

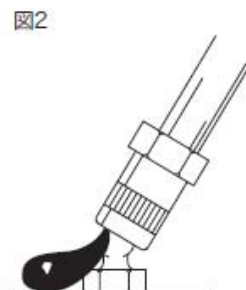
グリスガンのレバーを引きます。グリスが吐出され、ポンプも自動的に動き出します。

3 グリスの供給を終了する

ガンレバーを離すとグリスの供給が止まります。グリスガンのハイドロチャックをニップルからはずす時に、無理に引っ張るとニップルの頭が折れるおそれがあります。図2のようにノズルの先端を少し傾けてチャックにかかっている圧力を抜き、爪の咬み付きをゆるめてから注意してはずしてください。

※グリスが少なくなるとポンプが空打ちします。グリスを中心に寄せるか、または、最初のセットと同様の方法で新しいグリスと交換してください。

※長時間使用しない場合には、コンプレッサーのエア供給源をはずしてから、必ずグリスガンのレバーを引いて（グリスが少々出ます）残圧を抜いてください。ポンプ、ホース、グリスガンが長持ちします。



故障かな？と思ったら

a. ポンプが作動しない

原因	点検	対応
供給エアの圧力が低下している	レギュレーターの空気圧をチェックしてください。	0.39～0.88Mpa の間に空気圧を調整してください。
グリスホースまたはグリスガンが詰まっている	グリスホースを外してポンプが作動すれば、ホースまたはグリスガンが詰まっています。	●グリスガンが詰まっている場合は、分解清掃（「分解図」参照）するか、新品と交換してください。 ●グリスホースが詰まっている場合は、新品と交換してください。
ポンプが故障している	—	修理をご依頼ください。

b. ポンプが作動するが、グリスが出ない

原因	点検	対応
グリスホースまたはグリスガンが詰まっている	上項を参照ください。	上項を参照ください。
グリスが不足している	ペール缶内のグリス量は充分か確認してください。	グリスを補充するか、新しい缶と交換してください。
グリスの粘度が高い	●ポンプのサクシオン部に空洞が出来ていないか確認してください。 ●粘度の低いグリスを試験的に使ってみてください。	●グリスを真ん中に寄せる。 ●潤滑油を適量補充し、よく攪拌して粘度を下げる。 ●粘度が NLGI No.1 程度のグリスに交換する。
サクシオン部にゴミが詰まっている	—	●分解清掃する（「分解図」参照）。 ●修理をご依頼ください。
ポンプが故障している	—	修理をご依頼ください。

c. グリスは出るが圧力・流量が少ない

原因	点検	対応
供給エアの圧力が低下している	レギュレーターの空気圧をチェックしてください。	0.39～0.88Mpa の間に空気圧を調整してください。
グリスが不足している	—	グリスを補充するか、新しい缶と交換してください。
グリスの粘度が高い	上項を参照ください。	上項を参照ください。
サクシオン部にゴミが詰まっている	上項を参照ください。	●分解清掃する（「分解図」参照）。 ●修理をご依頼ください。
ポンプが故障している	—	修理をご依頼ください。

d. グリスガン进行操作しないのにポンプの作動が停止しない

原因	点検	対応
エア漏れしている	グリスホース、グリスガン、ユニバーサルジョイントおよびその接続部でエア漏れがないか点検してください。	●交換してください。 ●修理をご依頼ください。
グリスが不足している	—	グリスを補充するか、新しい缶と交換してください。
グリスの粘度が高い	上項を参照ください。	上項を参照ください。
ポンプが故障している	—	修理をご依頼ください。

仕様

品番	容量	ホース長	重量	付属品
FTR-65G	20L	3,000mm	26kg	高圧グリスホース 3m : 1本 高圧グリスガン : 1個 エアレギュレーター (ゲージ付き) : 1個

ポンプ性能

ポンプレシオ	使用空気圧	吐出圧力	吐出量	備考
45 : 1	0.39 ~ 0.88Mpa (4 ~ 9kg/cm ²)	17.64 ~ 39.69Mpa (180 ~ 405kg/cm ²)	グリス 5cc/sec 油 30cc/sec	NLGI No.1 グリス (油温 20°C) 7kg/cm ² の場合

保証規定

取扱説明書に従って正常なご使用をされたにも関わらず、保証期間内に故障した場合は、弊社の責任において無償にて修理、交換部品の送付または新品と交換させていただきます。

ただし二次的に発生する損失の補償および、次の場合に該当する故障は保証いたしておりません。

1. 使用上の誤り、保守点検、保管等の義務を怠ったために発生した故障および損傷。
2. 改造されたことが原因による故障。
3. 火災、地震、水害およびその他天災、地変などの不可抗力による故障および損傷。
4. 純正部品以外を使用されたことによる故障および損傷。
5. 本書にお買上げ年月日、お客様名、販売店名の記入のない場合。
あるいは字句を書きかえられた場合。
6. 日本国外においてご使用の場合。

■ご記入欄

修理などを依頼される際にお役に立ちますので、記入してください。

お客様名		TEL	
住所			
購入販売店名		購入日	

ご不明な点や修理ならびにお取り扱い、お手入れに関するご不明な点は、お買い上げの販売店かお客様相談室にご相談ください。

総発売元 **トラスコ中山株式会社**
〒550-0013 大阪市西区新町1丁目34番15号
E-mail:techno.center@trusco.co.jp

お客様相談室

TEL  0120-509-849
FAX  0120-509-839

 台湾製
0802-56



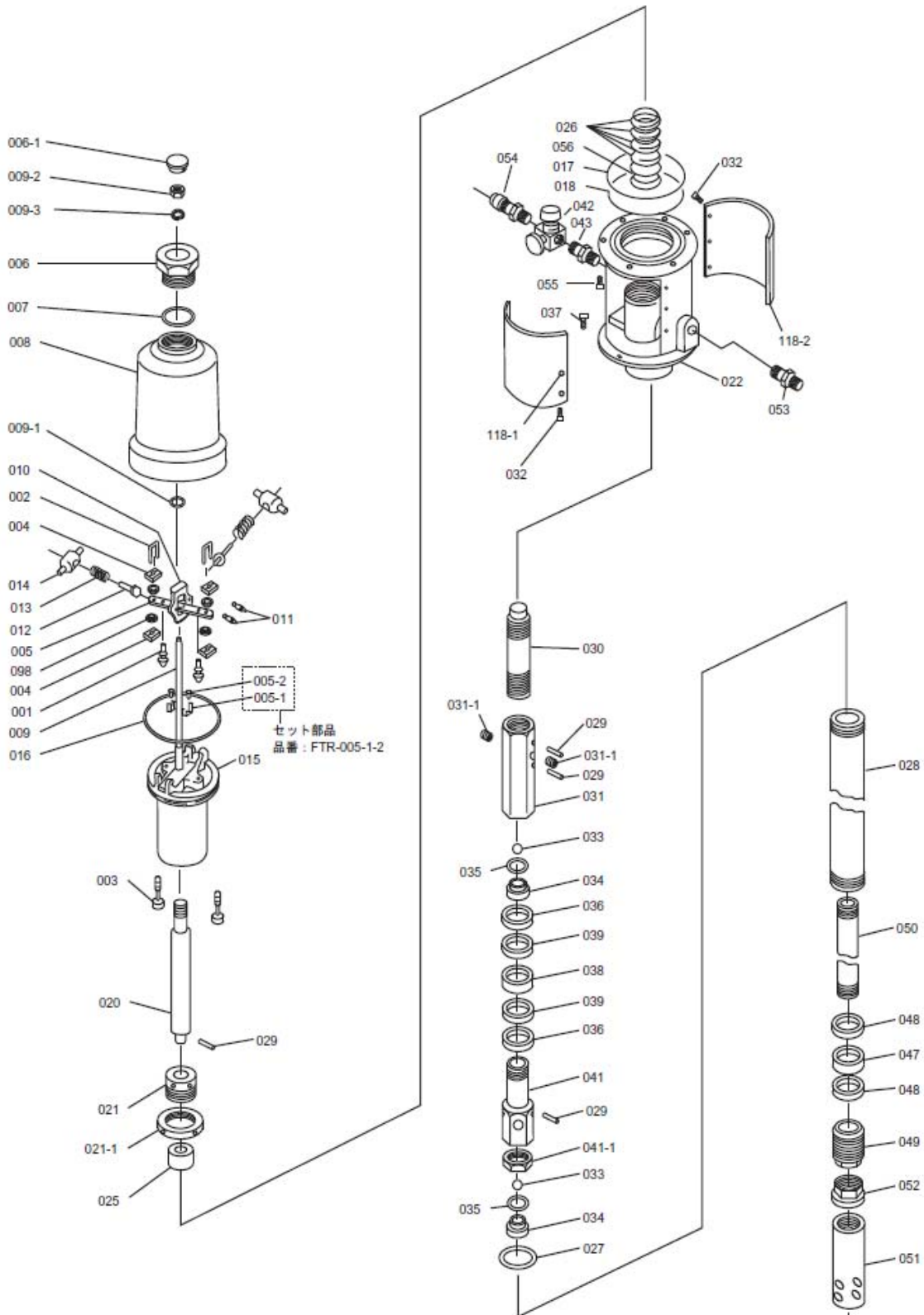
エアールブリケーター

品番：FTR-65G

分解図・部品表一覧

分解図 (ポンプ部)

分解図内の3ケタの数字は、部品リストの品番の3ケタの数字と対応しています。

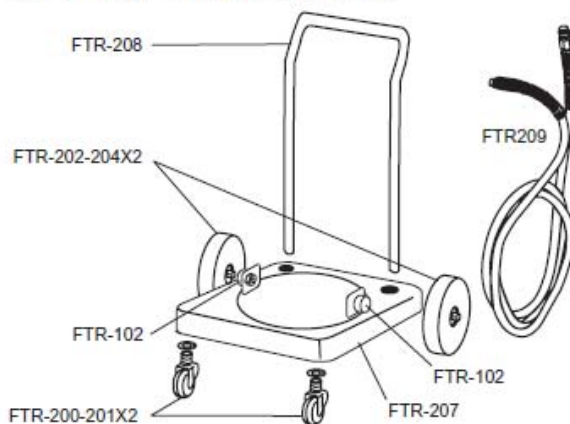


ポンプ部 部品リスト

品番	品名	数量
FTR-001	ブベツトラバー弁	2
FTR-002	ワイヤー	2
FTR-003	ステムバルブ	2
FTR-004	ナット	4
FTR-005	エアーバルブ	1
FTR-005-1	スプリング	2
FTR-005-2	ボルト	2
FTR-006	ナットキャップ	1
FTR-006-1	ナット	1
FTR-007	Oリング	1
FTR-008	シリンダー	1
FTR-009	ロッド	1
FTR-009-1	Oリング	1
FTR-009-2	ナット	1
FTR-009-3	ガスケット	1
FTR-010	シャトル	1
FTR-011	シャトルピン	2
FTR-012	シャトルロッド	2
FTR-013	スプリング	2
FTR-014	アーム	2
FTR-015	ピストン	1
FTR-016	Oリング	1
FTR-017	Oリング	1
FTR-018	Oリング	1
FTR-020	エアーピストンチューブ	1
FTR-021	スクリューパッキン	1
FTR-021-1	固定ナット	1
FTR-022	ベース	1
FTR-025	アルミベアリング	1
FTR-026	Vパッキン	5
FTR-027	ガスケット	1
FTR-028	グリースチューブ	1
FTR-029	ピン	4
FTR-030	連結棒	1
FTR-031	六角継手	1
FTR-031-1	ボルト	2
FTR-032	ボルト	12
FTR-033	スチールボール	2
FTR-034	シートバルブ	2
FTR-035	銅ガスケット	2
FTR-036	ガイド	2
FTR-037	ボルト	4
FTR-038	ピストンリング	1

品番	品名	数量
FTR-039	ピストンリング	2
FTR-041	保接器	1
FTR-041-1	ナット	1
FTR-042	エアレギュレーター	1
FTR-043	カブラー	1
FTR-047	ピストンリング	1
FTR-048	ピストンリング	2
FTR-049	保接器パッキン	1
FTR-050	グリースチューブ	1
FTR-051	サクシヨンチューブ	1
FTR-052	サクシヨンチューブプラグ	1
FTR-053	カブラー	1
FTR-054	クイックカブラー	1
FTR-055	ボルト	6
FTR-056	パッキン押え	1
FTR-098	ゴムパッド	4
FTR-102	ロックノブ	2
FTR-118-1	ネームプレート	1
FTR-118-2	ネームプレート	1

分解図内の3ケタの数字は、部品リストの品番の3ケタの数字と対応しています。

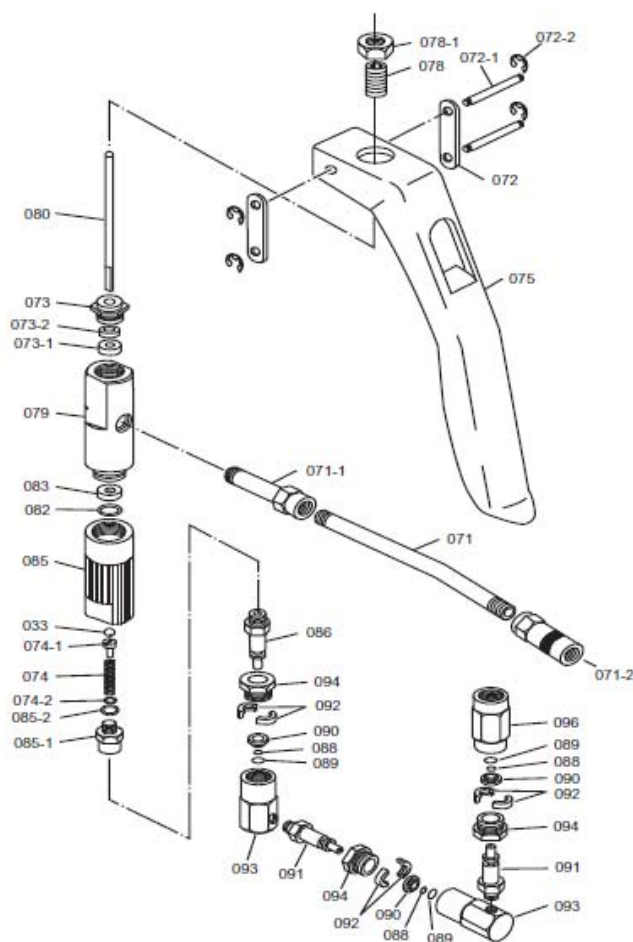


その他 部品リスト

品番	品名	数量
FTR-200-201X2	交換用前キャスターセット	2
FTR-202-204X2	交換用後キャスターセット	2
FTR-205	圧力板	1
FTR-206	ペールカバー	1
FTR-207	ベース	1
FTR-208	ハンドル	1
FTR-209	標準高圧ホース 3M	1

分解図 (グリスガン)

分解図内の3ケタの数字は、部品リストの品番の3ケタの数字と対応しています。



グリスガン部品リスト

品番	品名	数量
FTR-033	スチールボール	1
FTR-071	ノズル	1
FTR-071-1	ノズルジョイント	1
FTR-071-2	ハイドロニップルチャック	1
FTR-072	リングプレート	2
FTR-072-1	リングピン	2
FTR-072-2	Eリング	4
FTR-073	ナット	1
FTR-073-1	グリスシール	1
FTR-073-2	リング	1
FTR-074	スプリング	1
FTR-074-1	ピン	1
FTR-074-2	ワッシャー	1
FTR-075	レバー	1
FTR-078	ボルト	1
FTR-078-1	ナット	1
FTR-079	上部本体	1
FTR-080	バルブロッド	1
FTR-082	銅ワッシャー	1
FTR-083	バルブシート	1
FTR-085	バルブ本体	1
FTR-085-1	ユニオン	1
FTR-085-2	銅ワッシャー	1
FTR-086	ユニオン	1
FTR-088	パッキン押え	3
FTR-089	パッキン	3
FTR-090	パッキン押え	3
FTR-091	ニップル	2
FTR-092	パーシャルベアリング	6
FTR-093	ジョイント	2
FTR-094	押えナット	3
FTR-096	カブラー	1