

# ATE4/ATLE4

洗浄可能  
Washable



(4極ケース使用)

## スタンダード/ロッキングトグルスイッチ

## Subminiature Toggle Switch With Locking Lever

UL

RoHS 指令対応 RoHS Compliant

### ■特長

- クリップ機構の採用により高接触信頼性です。
- 丸洗い洗浄が可能です。

### ■Features

- Twin-contact clip mechanism for high reliability.
- Process sealed structure

### ■仕様

定 格	最大定格	AC/DC60V 50mA
	最小定格	AC/DC20mV 1 $\mu$ A
	UL定格	AC/DC48V 50mA
初期接触抵抗	100m $\Omega$ 以下	(AC200 $\mu$ V 1.5mA)
耐 電 圧	AC500V 1分間	
絶 縁 抵 抗	500M $\Omega$ 以上	(DC500V)
電 気 的 寿 命	最大定格にて10,000回	
使用温度範囲	-20°C~+85°C	
保存温度範囲	-40°C~+85°C	

### ■Specifications

Rating	Max.	50mA 60VAC/DC
	Min.	1 $\mu$ A 20mVAC/DC
	UL	48VAC/DC 50mA
Initial contact resistance	100m $\Omega$ max.	(1.5mA 200 $\mu$ VAC)
Dielectric strength	500VAC 1 minute	
Insulation resistance	500M $\Omega$ min.	(500VDC)
Electrical life	10,000 cycles at max. rating	
Operating temperature range	-20°C~+85°C	
Storage temperature range	-40°C~+85°C	

### ■形名の説明/Part Numbering

**A TLE 4 4 D - 2 M 3 - Z**

シリーズ記号    操作部形状    ボックス形状    極 数    スイッチ特性    端子形状    操作部形状    ブラケット形状  
Series code    Actuator shape    Type of box    Number of poles    Switching function    Terminal style    Actuator shape    Bracket style

記号 Code	種 類 Type	数字 Fig.	ボックス形状 Type of box	数字 Fig.	極数 Number of poles	記号 Code	スイッチ特性 Switching function	数字 Fig.	端子形状 Terminal style	記号 Code	操作部形状 Actuator shape	数字 Fig.	ブラケット Bracket
TE	スタンダードタイプ Standard type	4	4極ボックス Type of box	2	2極 2 poles	D	ON - ON	2	P/C端子 PC Straight	M	スタンダード Standard	3	ブラケットなし Without bracket
TLE	ロッキングタイプ Locking lever type	なし None	低背型 Low profile	4	4極 4 poles	E	ON-OFF-ON	5	R/A端子(0.2インチピッチ) Right angle(0.2 inch pitch)			4	ブラケット付き With bracket
						N	ON - ON	6	R/A端子(0.3インチピッチ) Right angle(0.3 inch pitch)				

### ■プリント基板孔あけ寸法/PC Hole Layouts

適用機種 Type	端子形状 Terminal style	P/C端子(ブラケットなし) PC Straight(Without bracket)
ATE42□-2M3-Z ATLE42□-2M3-Z	2 極 2-poles	
ATE42□-2M3-Z ATLE44□-2M3-Z	4 極 4-poles	

適用機種 Type	端子形状 Terminal style	P/C端子(ブラケット付) PC Straight(With bracket)
ATE42□-2M3-Z ATLE42□-2M3-Z	2 極 2-poles	
ATE44□-2M4-Z ATLE44□-2M4-Z	4 極 4-poles	

■プリント基板孔あけ寸法

PC Hole Layouts

適用機種 Type	端子形状 Terminal style	R/A端子 Right angle
ATE42□-6M3-Z ATLE42□-6M3-Z	2 極 2-poles	
ATE44□-6M3-Z ATLE44□-6M3-Z	4 極 4-poles	

■操作部形状・種類/Type of Actuator

スタンダードタイプ Standard type	ロッキングタイプ Locking lever type

■梱包仕様/Packaging Specification

<p>トレー Plastick Pack</p> <p>スタンダードタイプ Standard type 50 pcs/pack</p>
<p>ATE-2Mタイプ</p> <p>トレー Plastick Pack</p> <p>ライトアングルタイプ Right-angle type 50 pcs/pack</p> <p>ATE-6Mタイプ ATLE-2Mタイプ ATLE-5Mタイプ ATLE-6Mタイプ</p>

ATE(スタンダードトグルスイッチ/Subminiature Toggle Switch)

2極双投/DPDT

**PC端子 PC Straight**

ボックスには端子番号を表示していません。  
Terminal numbers are not shown on the switch.

プリント基板孔あけ寸法図 (Topview)  
PC hole Layouts

スイッチ特性 Switching function	形名表示側から見て Viewed from part No. marking side		
	形名 Part No.		
★ATE42D-2M3-Z	ON	—	ON
★ATE42E-2M3-Z	ON	OFF	ON
接続端子 Connecting terminals	2-1 5-4	—	2-3 5-6

4極双投/4PDT

**PC端子 PC Straight**

ボックスには端子番号を表示していません。  
Terminal numbers are not shown on the switch.

プリント基板孔あけ寸法図 (Topview)  
PC hole Layouts

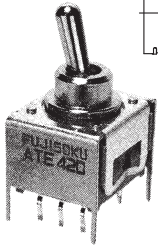
スイッチ特性 Switching function	形名表示側から見て Viewed from part No. marking side		
	形名 Part No.		
★ATE44D-2M3-Z	ON	—	ON
☆ATE44E-2M3-Z	ON	OFF	ON
接続端子 Connecting terminals	2-1 5-4 8-7 11-10	—	2-3 5-6 8-9 11-12

★(黒星)は、受注生産品です。 ☆(白星)は、準標準品です。  
★: Made-to-order items. ☆: Semi-standard products.

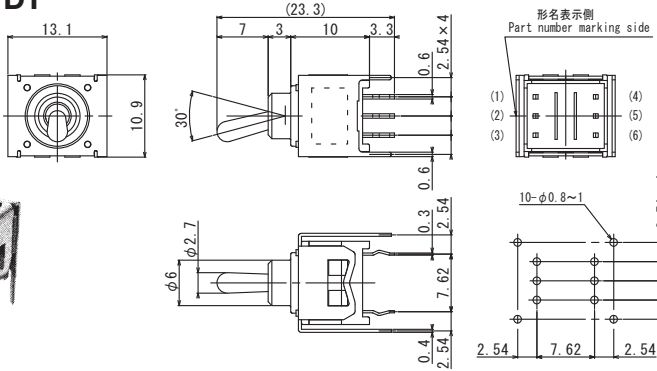
# ATE(スタンダードトグルスイッチ/Subminiature Toggle Switch)

## 2極双投/DPDT

PC端子  
PC Straight



(ブラケット付き)  
With bracket



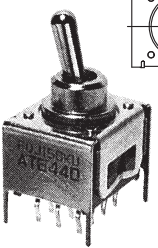
ボックスには端子番号を表示していません。  
Terminal numbers are not shown on the switch.

プリント基板孔あけ寸法図(Topview)  
PC hole Layouts

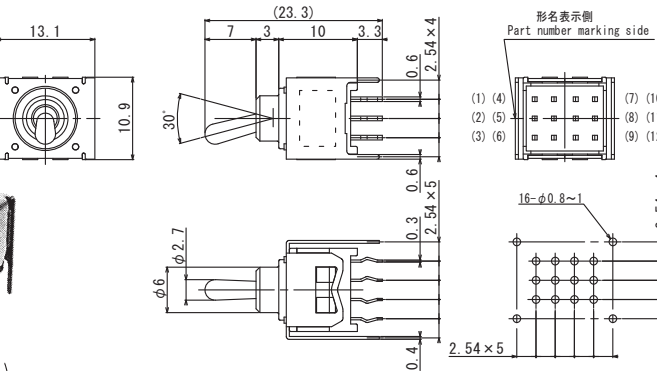
スイッチ特性 Switching function	形名表示側から見て Viewed from part No. marking side		
形名 Part No.	★ATE42D-2M4-Z	—	ON
接続端子 Connecting terminals	2-1 5-4	—	2-3 5-6

## 4極双投/4PDT

PC端子  
PC Straight



(ブラケット付き)  
With bracket



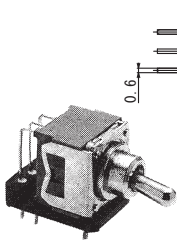
ボックスには端子番号を表示していません。  
Terminal numbers are not shown on the switch.

プリント基板孔あけ寸法図(Topview)  
PC hole Layouts

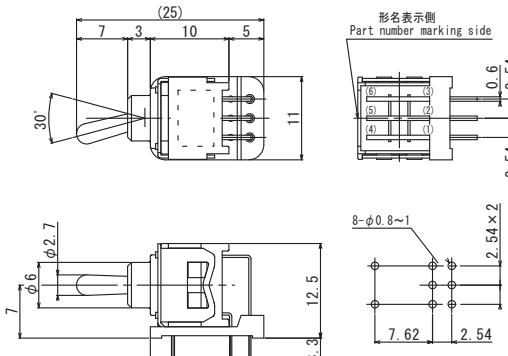
スイッチ特性 Switching function	形名表示側から見て Viewed from part No. marking side		
形名 Part No.	☆ATE44D-2M4-Z	—	ON
接続端子 Connecting terminals	2-1 5-4 8-7 11-10	—	2-3 5-6 8-9 11-12

## 2極双投/DPDT (取付面よりの高さ7mm /Mounting height : 7mm)

Right angle(0.3 inch pitch)



ボックスには端子番号を表示していません。  
Terminal numbers are not shown on the switch.

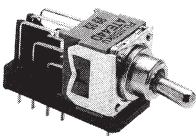


プリント基板孔あけ寸法図(Topview)  
PC hole Layouts

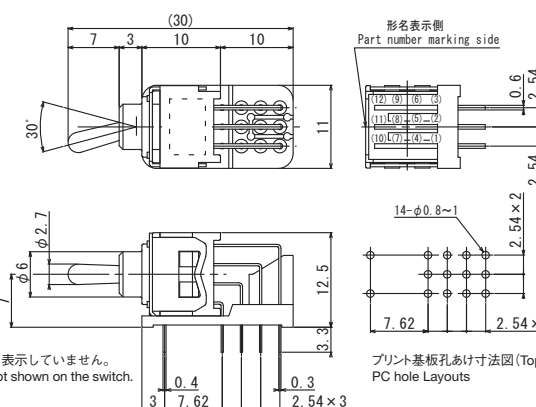
スイッチ特性 Switching function	形名表示側から見て Viewed from part No. marking side		
形名 Part No.	★ATE42D-6M3-Z	—	ON
接続端子 Connecting terminals	2-3 5-6	—	2-1 5-4

## 4極双投/4PDT (取付面よりの高さ7mm /Mounting height : 7mm)

Right angle(0.3 inch pitch)



ボックスには端子番号を表示していません。  
Terminal numbers are not shown on the switch.



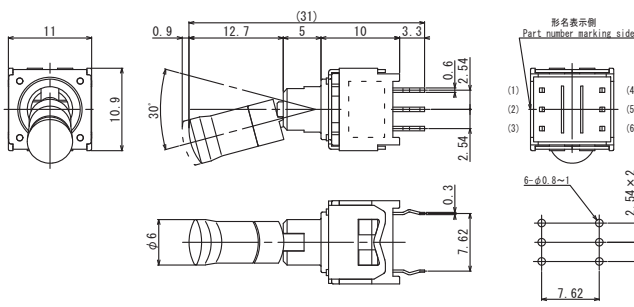
プリント基板孔あけ寸法図(Topview)  
PC hole Layouts

スイッチ特性 Switching function	形名表示側から見て Viewed from part No. marking side		
形名 Part No.	★ATE44D-6M3-Z	—	ON
接続端子 Connecting terminals	2-3 5-6 8-9 11-12	—	2-1 5-4 8-7 11-10

# ATLE(ロックングトグルスイッチ/Locking Lever Toggle Switch)

## 2極双投/DPDT

PC端子  
PC Straight



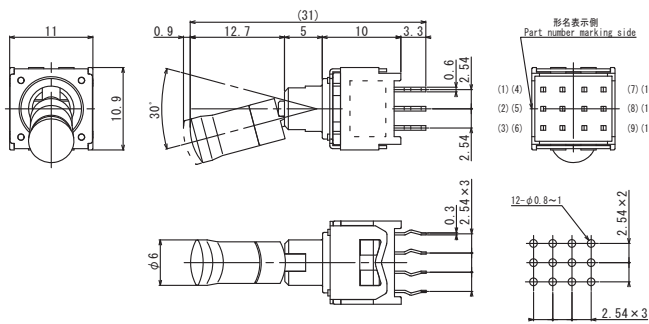
プリント基板孔あけ寸法図(Topview)  
PC hole Layouts

ボックスには端子番号を表示していません。  
Terminal numbers are not shown on the switch.

スイッチ特性 Switching function	形名表示側から見て Viewed from part No. marking side		
	ON	OFF	ON
形名 Part No.			
★ATLE42D-2M3-Z	ON	—	ON
★ATLE42E-2M3-Z	ON	OFF	ON
接続端子 Connecting terminals	2-1 5-4	—	2-3 5-6

## 4極双投/4PDT

PC端子  
PC Straight



プリント基板孔あけ寸法図(Topview)  
PC hole Layouts

ボックスには端子番号を表示していません。  
Terminal numbers are not shown on the switch.

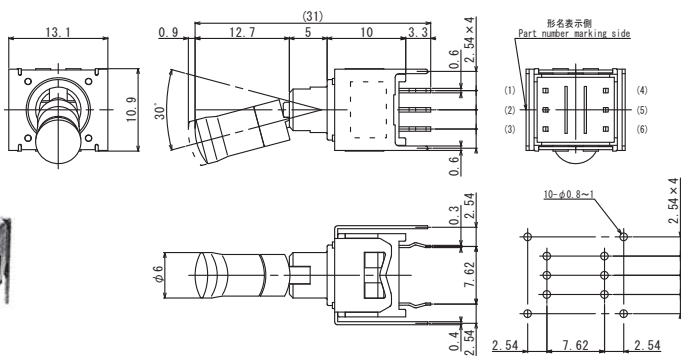
スイッチ特性 Switching function	形名表示側から見て Viewed from part No. marking side		
	ON	OFF	ON
形名 Part No.			
★ATLE44D-2M3-Z	ON	—	ON
★ATLE44E-2M3-Z	ON	OFF	ON
接続端子 Connecting terminals	2-1 5-4 8-7 11-10	—	2-3 5-6 8-9 11-12

## 2極双投/DPDT

PC端子  
PC Straight



(ブラケット付き)  
With bracket



プリント基板孔あけ寸法図(Topview)  
PC hole Layouts

ボックスには端子番号を表示していません。  
Terminal numbers are not shown on the switch.

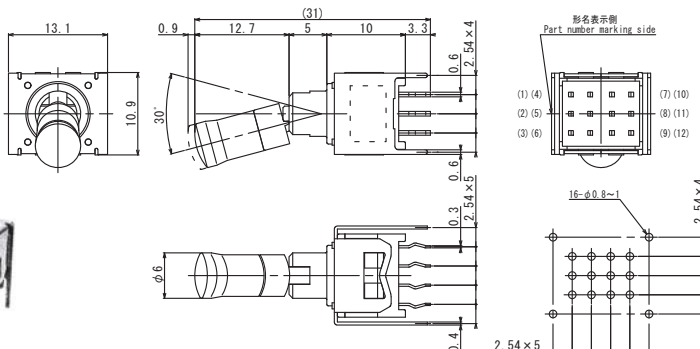
スイッチ特性 Switching function	形名表示側から見て Viewed from part No. marking side		
	ON	OFF	ON
形名 Part No.			
☆ATLE42D-2M4-Z	ON	—	ON
☆ATLE42E-2M4-Z	ON	OFF	ON
接続端子 Connecting terminals	2-1 5-4	—	2-3 5-6

## 4極双投/4PDT

PC端子  
PC Straight



(ブラケット付き)  
With bracket



プリント基板孔あけ寸法図(Topview)  
PC hole Layouts

ボックスには端子番号を表示していません。  
Terminal numbers are not shown on the switch.

スイッチ特性 Switching function	形名表示側から見て Viewed from part No. marking side		
	ON	OFF	ON
形名 Part No.			
★ATLE44D-2M4-Z	ON	—	ON
★ATLE44E-2M4-Z	ON	OFF	ON
接続端子 Connecting terminals	2-1 5-4 8-7 11-10	—	2-3 5-6 8-9 11-12

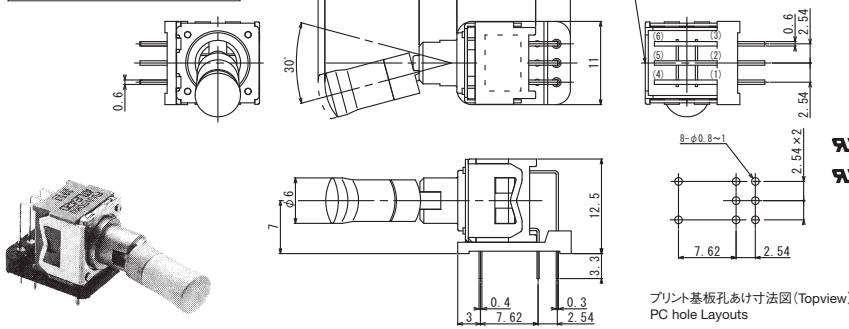
★(黒星)は、受注生産品です。  
★: Made to order products.

☆(白星)は、準標準品です。  
☆: Semi-standard products.

# ATLE(ロックングトグルスイッチ/Locking Lever Toggle Switch)

## 2極双投/DPDT (取付面よりの高さ7mm /Mounting height : 7mm)

Right angle (0.3 inch pitch)



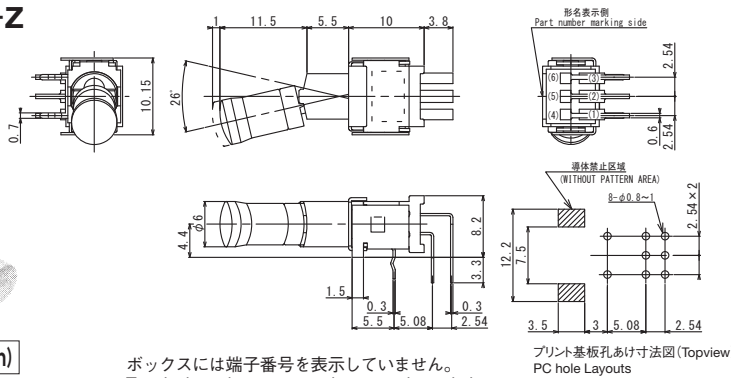
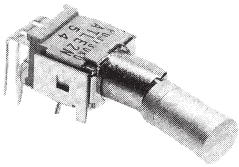
スイッチ特性 Switching function	形名表示側から見て Viewed from part No. marking side		
形名 Part No.	ON	—	ON
★ATLE42D-6M3-Z	ON	OFF	ON
★ATLE42E-6M3-Z	ON	—	ON
接続端子 Connecting terminals	2-3 5-6	—	2-1 5-4

ボックスには端子番号を表示していません。  
Terminal numbers are not shown on the switch.

## 2極双投/DPDT (取付面よりの高さ4.4mm /Mounting height : 4.4mm)

### ATLE2N-5M3-Z

低背型  
Low profile

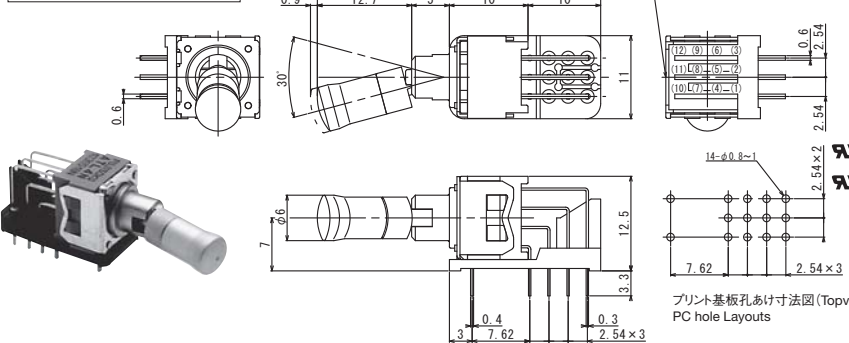


スイッチ特性 Switching function	形名表示側から見て Viewed from part No. marking side	
形名 Part No.	ON	ON
★ATLE2N-5M3-Z	ON	ON
接続端子 Connecting terminals	2-3 5-6	2-1 5-4

ボックスには端子番号を表示していません。  
Terminal numbers are not shown on the switch.

## 4極双投/4PDT (取付面よりの高さ7mm /Mounting height : 7mm)

Right angle (0.3 inch pitch)



スイッチ特性 Switching function	形名表示側から見て Viewed from part No. marking side		
形名 Part No.	ON	—	ON
★ATLE44D-6M3-Z	ON	OFF	ON
★ATLE44E-6M3-Z	ON	—	ON
接続端子 Connecting terminals	2-3 5-6 8-9 11-12	—	2-1 5-4 8-7 11-10

ボックスには端子番号を表示していません。  
Terminal numbers are not shown on the switch.

■標準付属部品/Standard Accessories

ロックングタイプ用/For Locking Lever Type

《添付部品/Supplied separately》

カラーキャップ/Color Cap		
寸法図 Dimensions	色調 Color	形名 Part No.
	シルバー Silver	140000470225
	赤 Red	140000470234
	青 Blue	140000470259
	黒 Black	140000470260

カラーキャップは標準色としてシルバーを取り付けてあります。他のカラーをご要望の場合は、形名にてご指定ください。別売となります。

A Silver cap is attached to the switch. Red, Blue, and Black caps are also available (sold separately).

■洗浄仕様/Flux Cleaning

(1)溶剤は、フッ素系またはアルコール系のを、ご使用ください。

Solvent : Fluorine or Alcohol type.

(2)半田付け後洗浄する場合は、端子部温度が90℃以下または、常温で5分以上放置後洗浄してください。

Cleaning after soldering should be done after the terminal temperature falls to 90℃ or below, or after leaving the switch for five minutes or longer at room temperature.

■はんだ付け仕様/Soldering Specifications

(1)手付け/Manual Soldering

装置 : はんだゴテ

Device : Soldering iron

380℃, Max.; 3 seconds, Max.

(2)フローライン/Auto Soldering

装置 : 噴流式または浸漬式

Device : Jet wave type or dip type

275℃, Max.; 6 seconds, Max.

●プリヒートは、80～120℃以下、120秒以内での作業をお願いします。

Pre-heating should be done at temperatures ranging from 80℃ to 120℃ and within 120 sec.

■取り付けについて

●プリント基板へ実装前に端子は曲げないでください。

●スイッチを取り付けた後、スイッチのツマミなどに装置の重量がかかるような置き方は避けてください。

●ツマミには12.74N を越える荷重を加えないでください。

■Mounting of Switch

●Do not bend the terminals before mounting the switch on the PC board.

●After mounting the switch, do not place the device in such a way that the device weight will be applied on to the actuator of the switch.

●Do not apply load exceeding 12.74 N to the knob.