






オフィスチェア


FZ-3・FZ-3A

取扱説明書



この度は当社製品をお買い上げ頂き、誠にありがとうございます。ご使用前にこの取扱説明書をよくお読み頂き、未永くご愛用いただきますよう、お願いいたします。お読みになったあとは大切に保管してください。

 警告	この表示を無視して誤った取り扱いをしますと、死亡または重傷を負う可能性があります。
 注意	この表示を無視して誤った取り扱いをしますと、傷害または物的傷害が発生する可能性があります。

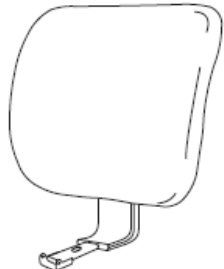





 警告	<ul style="list-style-type: none"> ● 滑りやすい床面で使用しないでください。転倒してけがをすることがあります。 ● ガススプリングは分解、注油しないでください。爆発してけがをすることがあります。 ● ガススプリングは火に入れないでください。爆発してけがをすることがあります。 ● 廃棄するときは専門業者にお任せするか、購入店へご相談ください。焼却すると有毒ガスが発生することがあります。
---	---

 注意	<ul style="list-style-type: none"> ● 火のそばに近づけて使用しないでください。火災になることがあります。 ● 可動部のすきまに手や指を入れないでください。はさんでけがをすることがあります。 ● 座面の上に立ち上がらないでください。転倒してけがをすることがあります。 ● 背や肘に座らないでください。転倒してけがをすることがあります。 ● 座面の先端や逆向きに座らないでください。転倒してけがをすることがあります。 ● 必ず一人で座ってください。二人以上で座ると、転倒したり壊れてけがをすることがあります。 ● 張り地やクッションが壊れたまま座らないでください。けがをすることがあります。 ● 幼児を一人で座らせないでください。転倒してけがをすることがあります。 ● 座面に物を乗せて台車代わりに使用しないでください。転倒してけがをすることがあります。 ● ボルトやネジが緩んだまま使用しないでください。本体が壊れてけがをすることがあります。 ● 異常を発見したまま使用しないでください。本体が壊れてけがをすることがあります。 ● 分解や改造をしないでください。破損してけがをすることがあります。
--	---



オプション	
品番：FZ-A	
Ⓐ 肘	1組
Ⓑ ボルト 1/4×30	
	6本

部材・部品一覧表 (組立前に、組立部材・組立部品をご確認ください。)

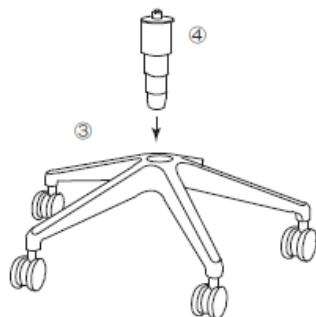
① 背部  1個	② 座部  1個	③ 5本脚  1個	④ シリンダー  1個
			⑤ 背止めピン  1本
			⑥ スナップピン  1本
<small>※小袋に入れ、シリンダーの箱にテープ止めしてあります。</small>			

組立方法

- 組立の際には万が一に備え、軍手の着用をお願いします。
- プラスドライバーをご用意ください。

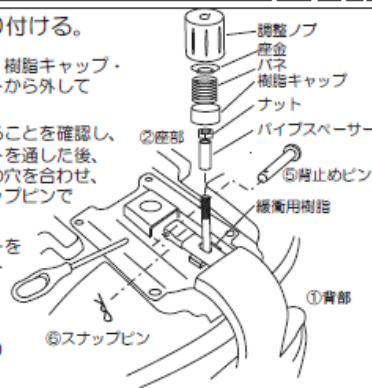
手順① 脚にシリンダーをつける。

- (1) ③5本脚を平らな場所におき、④シリンダーをしっかりと差込んでください。



手順② 背部を座受けに取り付ける。

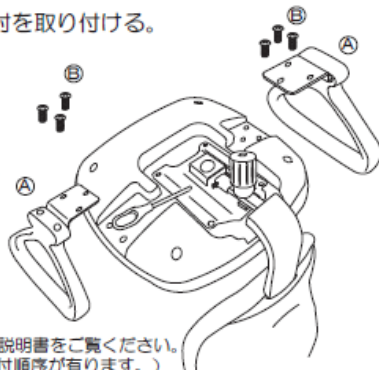
- (1) ②座部の調整ノブ・パネ・座金・樹脂キャップ・ナット・パイプスペーサーをボルトから外してください。
- (2) ボルトに緩衝用樹脂が通してあることを確認し、①背部のパイプの横溝穴にボルトを通した後、パイプ先端の貫通穴と座受け金具の穴を合わせ、⑤背止めピンを差し込み、⑥スナップピンで固定してください。
- (3) 外したナットとパイプスペーサーをボルトにパイプスペーサー・ナットの順にねじ込み、最後まで締めきってください。締めきった後、樹脂キャップ・パネ・座金の順でボルトに装着し、調整ノブを取り付けて(締め)てください。



※調整ノブの中のナットを緩める際には、スパナなどをご使用下さい。

手順③ 座にオプション肘を取り付ける。

- (1) ④肘は左右共通です。肘の金具の穴位置とビス穴を合わせ、③ボルトはしっかりと締付けてください。取り付け後、ご使用になる前にガタツキがないかを必ずご確認ください。



※取付詳細は、肘(FN-A)の組立説明書をご覧ください。(肘取付け用 B ボルトには取付順序があります。)

手順④ 脚部と座部を取り付ける。

- (1) 手順① で組付けた脚部シリンダーに 手順③ で組付けた座部の金具の穴位置を合わせはめ込みます。

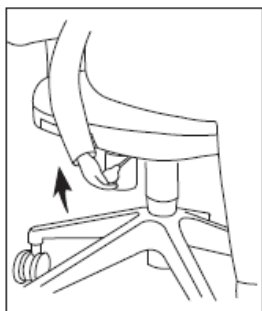
注意
脚部にシリンダー及び座部は確実に固定してください。固定が不十分ですと、椅子を持ち上げたときに脚部が抜け落ちます。



各種機構の使用方法

ガス圧式上下調節

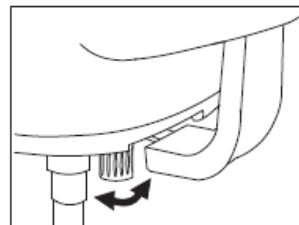
- 座面裏の右手側にある座昇降レバーで高さ調節ができます。
- (座を上げるとき) 腰を浮かせてレバーを軽く引き上げ、座が希望の高さまで上がったらずを離します。
- (座を下げるとき) 座の中央に深く腰掛け、レバーを軽く引き上げ、座が希望の高さまで下がったらレバーを手から離します。



背ロックング～硬さ調節

- 調整ノブを時計回り方向へ回すとロックングは硬くなり、反時計方向へ回すと柔らかくなります。お好みに合わせて調整してください。

注意
柔らかくする場合、背もたれがガタつき(遊び)はじめたら、それ以上に回さないでください。背もたれがガタつきはじめると、それ以上回しても柔らかくなりません。また、ガタついた状態で使用しますと、負担が大きいため製品の寿命が著しく低下しますので、ガタつきのない状態に調整してご使用ください。



お手入れ方法

- **張り地の場合**
通常は毛足の柔らかいブラシで表面を軽く叩くか、掃除機で縫い目や付き間に入ったホコリを吸い取ってください。汚れた場合には、薄めた中性剤を柔らかい布に少量取り、軽く叩くようにして拭き取ってください。その後は、少量の水で濡らしたタオルで洗剤分を取り取り除いてください。
- **金属部・樹脂部の場合**
通常は柔らかい布で乾拭きしてください。汚れた場合には、薄めた中性洗剤を使用して拭き取り、その後は硬く絞った布～乾いた布の順で拭き、洗剤と水分を完全に取り除いてください。

※ シンナー、ベンジン、アルコール、磨き粉類は絶対に使用しないでください。

保証期間

<日本国内において>

目的以外の使用、取扱い上の不注意、乱暴な使用による故障などを除き、通常の使用状態における本製品の保証期間は、お買い上げいただいた日から1年となっております。

品質表示

- 寸法 幅595×奥行き605×高さ(850~960)mm
座面高さ(430~540)mm
- 質量 10.5kg
- 構造部材
座部 金属(鋼)、樹脂成型品
背部 樹脂成型品
脚部 樹脂成型品
- 表面加工 粉体塗装
- 張り材 ポリエステル
- クッション材
背部 モールドウレタン
座部 モールドウレタン

- 取扱い上の注意
・直射日光又は暖房器具の熱は避けてください。

MADE IN CHINA

- 製品に関するお問合わせは、ご購入店、または下記のお問合わせセンターへお寄せください。

発売元 **トラスコ中山株式会社** E-mail: techno.center@trusco.co.jp
〒550-0013 大阪府大阪市西区新町1丁目34番15号 お客様相談室 ☎ 0120-509-849