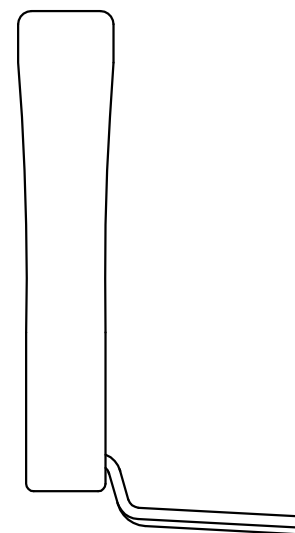
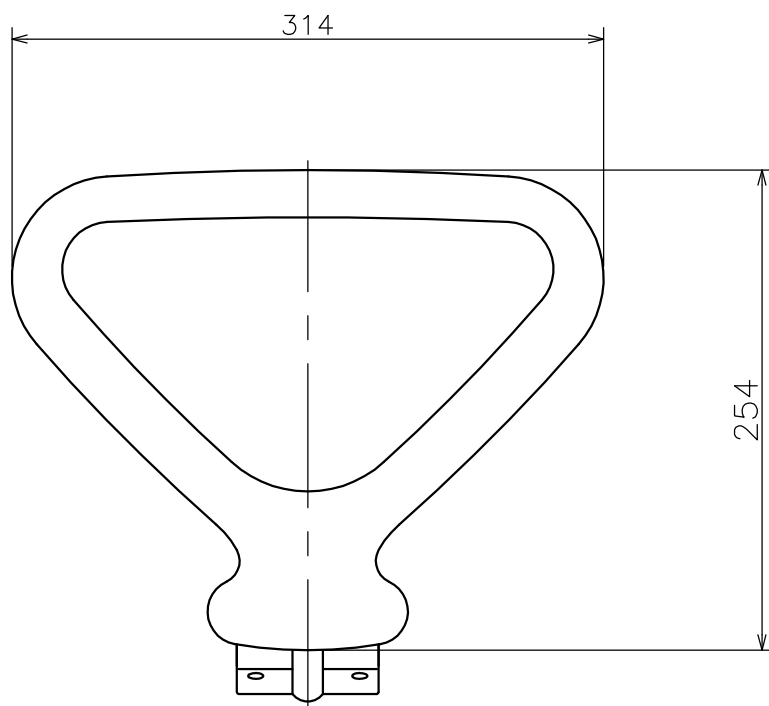
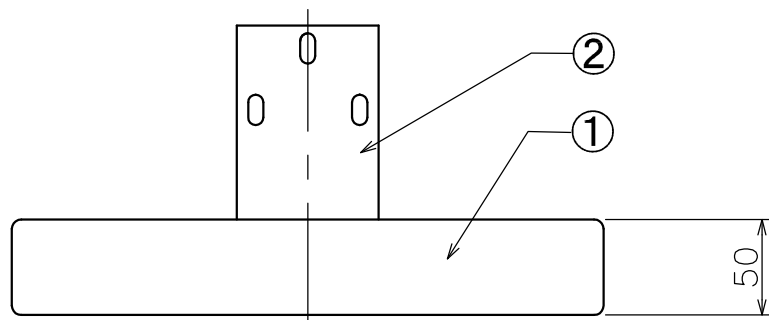


品番	名称	数量	材質	備考
①	肘	1	PP樹脂成型品	
②	肘取付金具	1	鋼 t6.0mm	



備考 _____

承認

検図 設計

TRUSCO トラスコ中山株式会社

設計年月日
H18.10.19

全葉

受入No.

品名 オフィスチェア肘付セット
 品番 FZA

Scale
Free