

# アクセサリ

## ■寸法図(単位mm)

### 1. プラグコード(AC用)

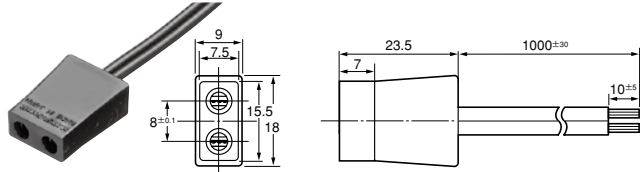
#### 2端子用

##### ASE51100

標準価格(税別)360円

器具内用

平形2芯ビニールコード(20/0.18)



##### ASE51109

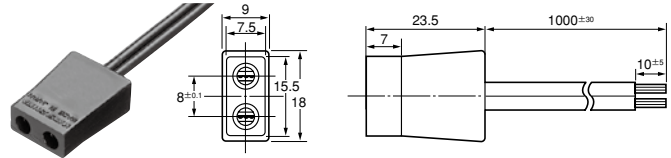
標準価格(税別)476円

UL規格: FILE NO. E106219

サーモプラスチック 平形2芯コード

UL SPT-1 AWG18(41/0.16)

CSA POT-64 AWG18(41/0.16)

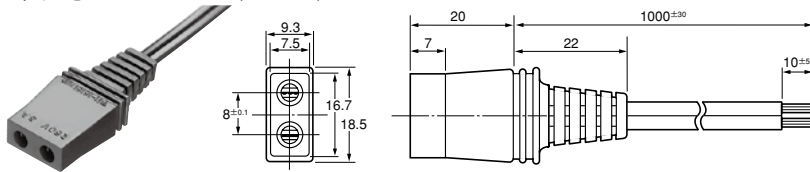


##### ASE51107

標準価格(税別)476円

電気用品安全法適合品

平形2芯ビニールコード(30/0.18)



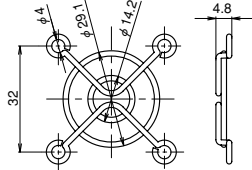
### 2. ファンガード

#### ASFN48001

標準価格(税別)210円

□40用UL/CSA適用品

使用材質 スチールφ1.6

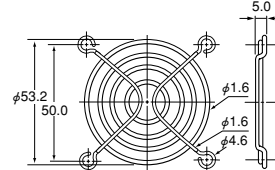


#### ASFN68001

標準価格(税別)245円

□60用UL/CSA適用品

使用材質 スチールφ1.6

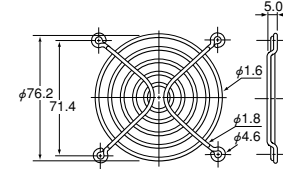


#### ASFN88001

標準価格(税別)245円

□80用UL/CSA適用品

使用材質 スチールφ1.6

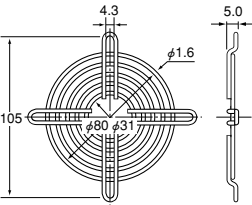


#### ASEN88001

標準価格(税別)360円

□80用電安法適用品

使用材質 スチールφ1.6

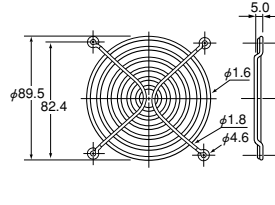


#### ASFN98001

標準価格(税別)295円

□92用UL/CSA適用品

使用材質 スチールφ1.6

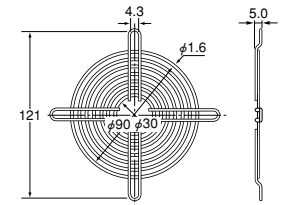


#### ASEN98001

標準価格(税別)416円

□92用電安法適用品

使用材質 スチールφ1.6

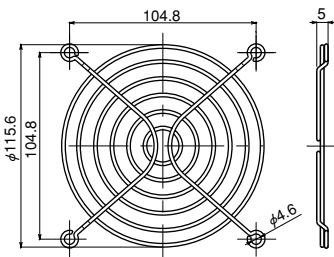


#### ASFN18001

標準価格(税別)375円

□120用UL/CSA適用品

使用材質 スチールφ1.6

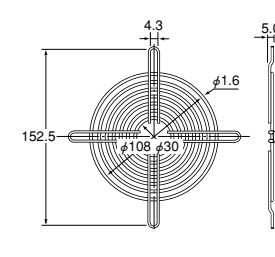


#### ASEN18001

標準価格(税別)476円

□120用電安法適用品

使用材質 スチールφ1.6

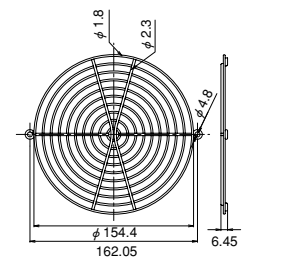


#### ASEN58001

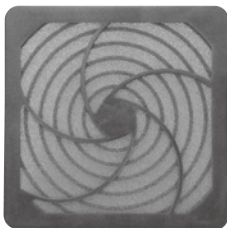
標準価格(税別)560円

150×172用UL/CSA適用品

使用材質 スチールφ2.3

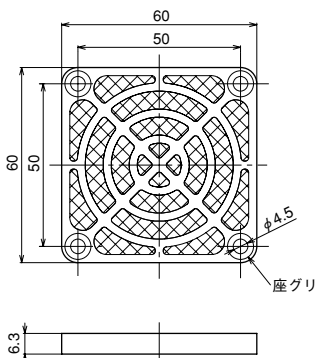


3. ファンモータフィルタ

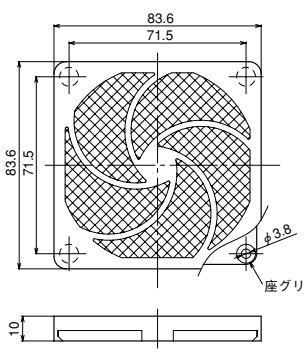


(ASEN18002)

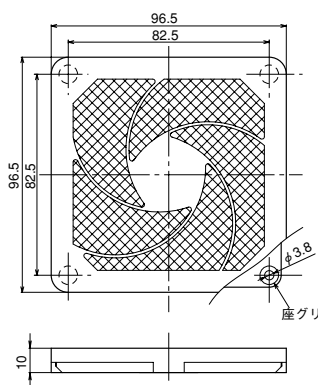
ASEN68002  
標準価格(税別) 700円  
□60用



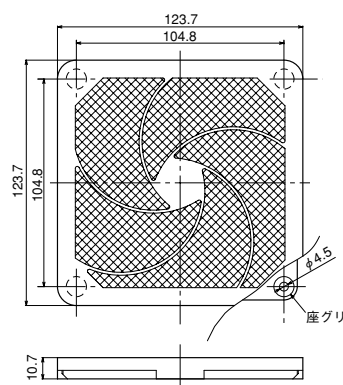
ASEN88002  
標準価格(税別) 700円  
□80用



ASEN98002  
標準価格(税別) 750円  
□92用



ASEN18002  
標準価格(税別) 800円  
□120用



# DCファンセンサの機能について

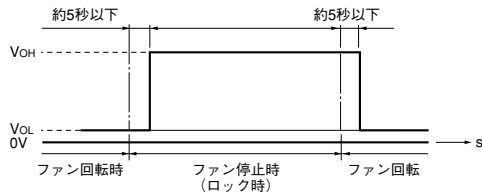
## ■DCファンセンサ

異常検出用回路で、外部よりの強制拘束によりファンが異常停止した場合、異常を知らせる信号を発生し、この信号により外部警報回路を制御し機器を過熱から保護します。

このセンサの検出方法にはいろいろな種類がありますが、当社ではロジック回路で検出する方法を採用しています。

### 1. ロックセンサ仕様

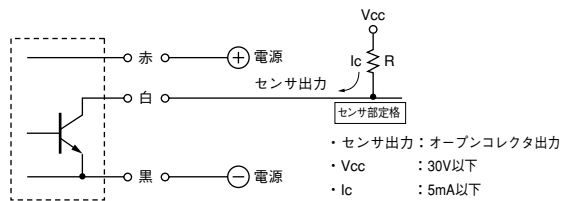
出力波形



※電源投入時約0.5s出力がHighとなることがあります。

※ファン停止時(ロック時)出力波形が連続Hiのタイプが標準です。  
出力波形がLo/Hiタイプ、およびファン回転中に回転数に応じた出力波形のタイプも受注対応いたします。  
詳細につきましてはお問合せください。

### 2. センサ出力回路



注) 1. センサ回路への電流(Ic)は、5mA以下になるように抵抗値(R)を決めてください。  
2. TTLレベルで使用するときは、Ic=2mA位にしてください。

※上記の値を越えますとICの破壊につながりますのでご注意ください。