

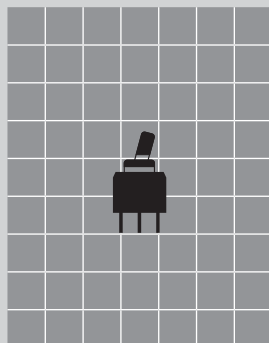


トグルスイッチ

G サーキットボーイ[®] シリーズ

特長・共通仕様	50~51
バリエーション・形名体系	52
全面照光形	53
基本レバー形(A)	54~55
取扱い説明	56

原寸大





RoHS

照光式

丸洗い

全面照光 特長・共通仕様

全面照光トグルスイッチ ピッカリサインレバー

レバー部の超高輝度全面照光を実現!!

丸洗い洗浄が可能

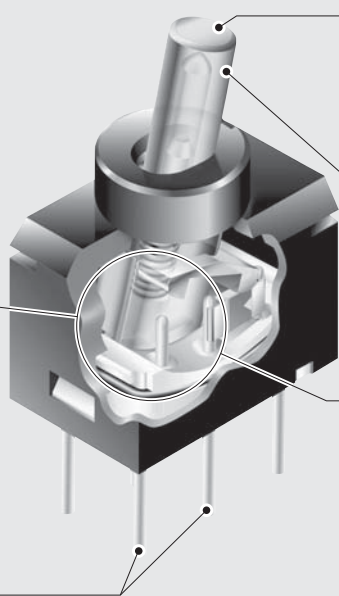
ハウジングは繊維強化ポリアミドの一体成形、操作部はOリング、ベース部はインサート成形によりそれぞれ密閉されて高い防塵・防浸構造を保持し、丸洗い洗浄が可能です。(詳細は、P56取扱い説明参照)

ソフトな操作フィーリング

コイルバネ、滑動棒、ベースの組合せによる、独自の切換調節機構により、確実な切換えと軽快な操作感が得られます。

インチピッチ (2.54mm)採用

端子間ピッチはインチピッチを採用したプリント基板用です。



抜群の操作部視認性

発光色：赤・緑・黄の単色発光、赤/緑の2色発光を取り揃え、抜群の操作部視認性を実現。

超高輝度全面照光(特許登録済)

超高輝度LEDの採用により、レバー部の全面照光を実現した世界最小の照光トグルスイッチ。

スライディング・ツイン・クロスバー・コンタクト機構採用

丸ピン2点のクロスバー・コンタクト機構採用。微小電流、低電圧領域に対し安定した高い接触信頼性を保持します。

共通仕様

電流容量 (AC/DC共通)	▶推奨範囲 0.4VA MAX. 28V MAX. (適用電圧範囲 20mV~28V) (適用電流範囲 0.1mA~0.1A)	耐電圧	AC 500V 1分間以上
	▶最大28V 0.1Aの場合 耐久性は10,000回	機械的開閉耐久性	100,000回以上
	▶最小20mV 0.1μAの開閉が可能です。 (電流0.1mA未満の場合、接触抵抗値の規格値は適用を除外します)	電氣的開閉耐久性	100,000回以上
	接触抵抗	レバー倒れ角度(α)	28°±4°
	絶縁抵抗	使用温度範囲	-25~+55°C
接 触 抵 抗	80mΩ以下 (20mV 10mAにて) (導電部抵抗を除く接触部は50mΩ以下)	はんだ耐熱性	▶はんだごてをご使用の場合 (基板取付けにて) 温度390°C以下 4秒以内
絶 縁 抵 抗	DC500V 500MΩ以上		▶はんだ槽をご使用の場合 温度265°C以下 6秒以内

超高輝度LED仕様 (輝度レベル1) 周囲温度 Ta=25°C

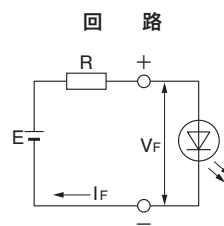
LED仕様	単色発光形			2色発光形		単位
	緑	赤	黄	緑	赤	
LEDの色	緑	赤	黄	緑	赤	
最大動作電流 I _{FM}	25			25		mA
推奨動作電流 I _F	20			20		mA
順電圧(標準値) V _F	2.1	2.0	2.1	2.1	2.0	V
最大逆電圧 V _{RM}	4			4		V
使用温度25°C以上の 場合の電流低減率 ΔI _F	0.33			0.33		mA/°C
使用温度範囲	-25~+55			-25~+55		°C

LED回路の制限抵抗について

LED回路の制限抵抗「R」の計算は、各LED仕様の順電圧V_F、推奨動作電流I_Fを以下の式に代入し算出してください。

$$R = \frac{E - V_F}{I_F (\text{推奨値})}$$

E = 電源電圧
V_F = 順電圧
I_F = 推奨動作電流
R = 制限抵抗



抵抗Rのワット数は、使用周囲温度など安全率を考慮し、2~3倍としてください。

特長・共通仕様

丸洗い洗浄が可能

ハウジングは繊維強化ポリアミドの一体成形、操作部はOリング、ベース部はインサート成形によりそれぞれ密閉されて高い防塵・防浸構造を保持し、以下条件による丸洗い洗浄が可能です。

丸洗い洗浄について

はんだ付け後のフラックス洗浄の際には、アルコール系の洗浄液をお使いください。有機溶剤による洗浄はしないでください。洗浄条件：深さ5cmの液浴槽にて、5分以内で実施してください。尚、洗浄中にスイッチを動作させること及び操作部に力を加えることはしないでください。

ソフトな操作フィーリング

コイルバネ、滑動棒、ベースの組合せによる、独自の切換節度機構により、確実な切換えと軽快な操作感が得られます。

フラックスの浸入をシャットアウト

端子部はインサート成形により、フラックス等の浸入及び端子ガタの発生を防止し、接触の安定性を一層向上しています。

1/2インチカードラックに適用可能

PC-H、PC-V端子形は、1/2インチカードラックに適用が可能です。

レバー倒れ角度が大きい

レバー倒れ角度が大きい(28°)ので、倒れ方向が明確になります。

スライディング・ツイン・クロスバー・コンタクト機構採用

サーキットボーイは、A、B、G、G3シリーズ全機種に、丸ピン2点のクロスバー・コンタクト機構を採用。微小電流、低電圧領域に対し安定した高い接触信頼性を保持します。



●発明賞受賞

全モールドタイプ

全モールドタイプのため、静電耐圧に優れています。

インチピッチ(2.54mm)採用

端子間ピッチはインチピッチを採用したプリント基板用です。

Aシリーズの1/3(体積比)

Aシリーズ単極形と比べ1/3(体積比)の極超小形を実現しました。実装密度が高く、軽量化にも貢献します。

用途

OA機器、無線機、業務用ビデオカメラ、交換機、電気計測器、制御盤等

豊富なシリーズ構成

Gシリーズは、トグル・ロッカ・押ボタンスイッチ、表示灯で構成されています。

共通仕様			
電流容量 (AC/DC共通)	▶推奨範囲 0.4VA MAX. 28V MAX. (適用電圧範囲 20mV~28V) (適用電流範囲 0.1mA~0.1A)	機械的開閉耐久性	100,000回以上 (ON-ON, ON-OFF-ONタイプ) 50,000回以上 (上記以外のタイプ)
	▶最大28V 0.1Aの場合 耐久性は10,000回 ▶最小20mV 0.1μAの開閉が可能です。 (電流0.1mA未満の場合、接触抵抗値の規格値は適用を除外します)	電気的開閉耐久性	100,000回以上 (ON-ON, ON-OFF-ONタイプ) 50,000回以上 (上記以外のタイプ)
		レバー倒れ角度(α)	28° ± 4°
		使用温度範囲	-25~+85°C
接触抵抗	80mΩ以下 (20mV 10mAにて) (導電部抵抗を除く接点部は50mΩ以下)	はんだ耐熱性	▶はんだごてをご使用の場合 (基板取付けにて) 温度350°C以下 3秒以内 ▶はんだ槽をご使用の場合 温度270°C以下 5秒以内
絶縁抵抗	DC 500V 500MΩ以上		
耐電圧	AC 500V 1分間以上		

G

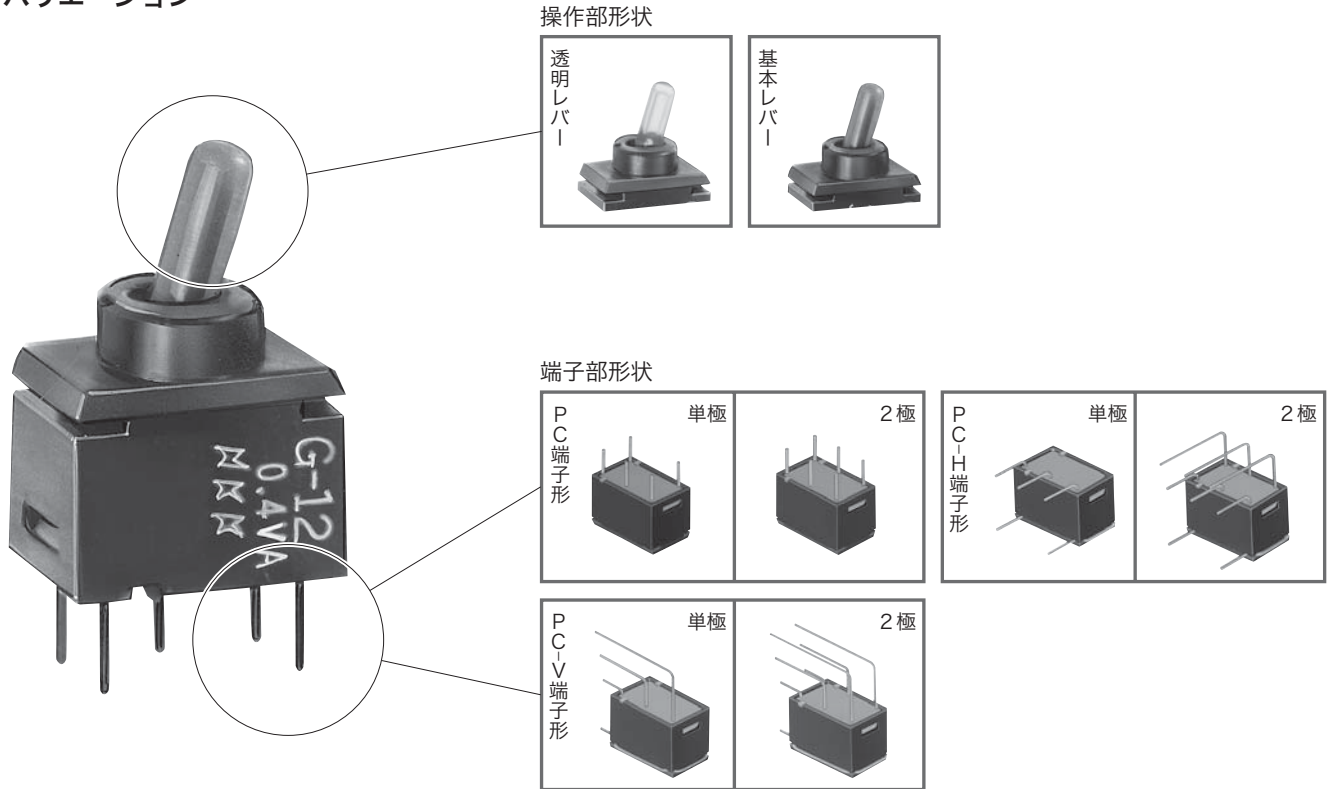
RoHS

照光式* 丸洗い

*適用機種については、本文中をご参照ください。

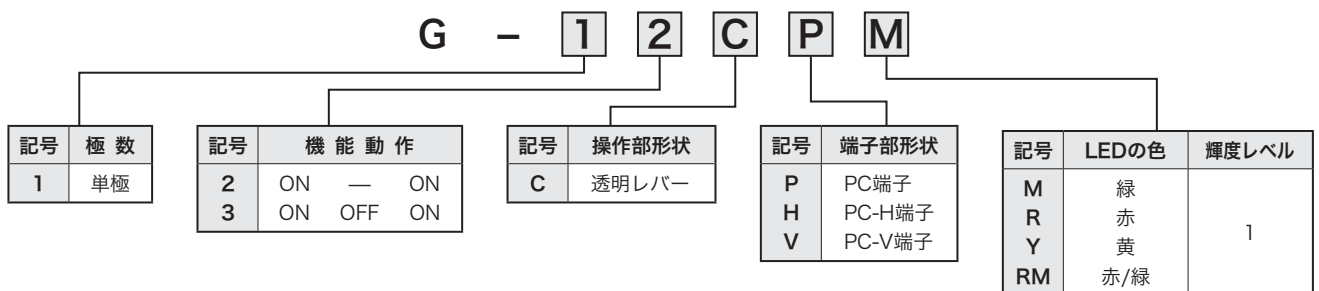
バリエーション・形名体系

バリエーション



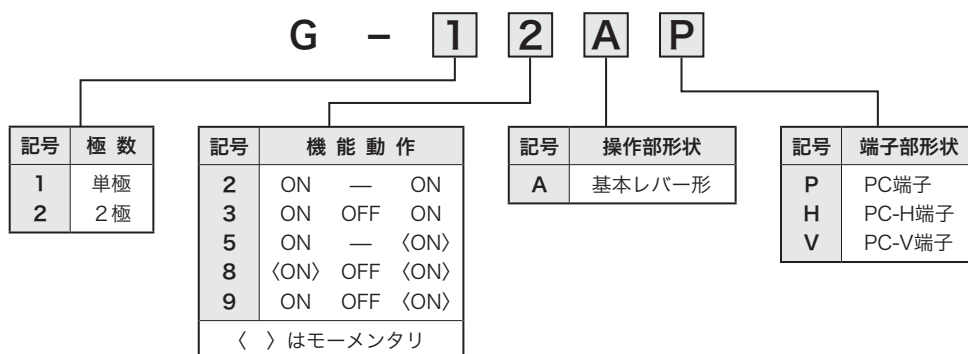
形名体系

照光タイプ



▶ 3形(ON OFF ON)のLED色は2色発光(RM)のみで、単色発光(R, M, Y)はありません。

非照光タイプ





RoHS
(PATENTED) 照光式 丸洗い

● 全面照光トグルスイッチ

機能動作			PC端子形 形名	接触端子番号			
左	中央	右		回路	左	中央	右
			単極双投				
ON	—	ON	G-12CP □	単極双投	2-3	—	1-2
ON	OFF	ON	G-13CPRM				

□に入る記号：M(緑), R(赤), Y(黄), RM(赤/緑)

PC端子形

▶ 端子番号はケースには表示されていません

単極双投

▶ Gシリーズは、LED回路がスイッチ回路と分離されているため、スイッチ部と関係なく別回路を組むことが可能です。

プリント基板取付穴寸法図
(スイッチ搭載側から見た図)

単色発光の場合4番端子はサポート用

機能動作			PC-H端子形 形名	PC-V端子形 形名	接触端子番号			
左	中央	右			回路	左	中央	右
			単極双投	単極双投				
ON	—	ON	G-12CH □	G-12CV □	単極双投	2-3	—	1-2
ON	OFF	ON	G-13CHRM	G-13CVRM				

□に入る記号：M(緑), R(赤), Y(黄), RM(赤/緑)

PC-H端子形

▶ 端子番号はケースには表示されていません

単極双投

▶ Gシリーズは、LED回路がスイッチ回路と分離されているため、スイッチ部と関係なく別回路を組むことが可能です。

プリント基板取付穴寸法図
(スイッチ搭載側から見た図)

○はサポート用
単色発光の場合4番端子はサポート用

PC-V端子形

▶ 端子番号はケースには表示されていません

単極双投

▶ Gシリーズは、LED回路がスイッチ回路と分離されているため、スイッチ部と関係なく別回路を組むことが可能です。

プリント基板取付穴寸法図
(スイッチ搭載側から見た図)

○はサポート用
単色発光の場合4番端子はサポート用

LED回路	単色発光形LED回路	2色発光形LED回路
		<p>(4) LED2 : R(赤) (6) LED1 : M(緑)</p>



RoHS 丸洗い





●基本レバー形(A)トグルスイッチ

機能動作 () はモーメンタリ			PC端子形 形名		接触端子番号			
左	中央	右	単極双投	2極双投	回路	左	中央	右
ON	—	ON	G-12AP	G-22AP	単極双投	5-6	—	4-5
ON	OFF	ON	G-13AP	G-23AP				
ON	—	(ON)	G-15AP	G-25AP				
(ON)	OFF	(ON)	G-18AP	G-28AP	2極双投	2-3 5-6	—	1-2 4-5
ON	OFF	(ON)	G-19AP	G-29AP				

PC端子形

▶ 端子番号はケースには表示されていません

<p>単極双投</p> 		<p>プリント基板取付穴寸法図 (スイッチ搭載側から見た図)</p> <p>○はサポート用</p>
<p>2極双投</p> 		<p>プリント基板取付穴寸法図 (スイッチ搭載側から見た図)</p>



RoHS 丸洗い



トグル

ロツカ

押ボタン

照光式押ボタン

多機能押ボタン

キーロック

ロータリ

スライド

タクトイル

傾斜

タッチパネル

シートキーボード

表示灯

リレー

規格品

付属品

取扱説明

機能動作 ()はモーメンタリ			PC-H端子形 形名		PC-V端子形 形名		接触端子番号			
左	中央	右	単極双投	2極双投	単極双投	2極双投	回路	左	中央	右
ON	—	ON	G-12AH	G-22AH	G-12AV	G-22AV	単極双投	5-6	—	4-5
ON	OFF	ON	G-13AH	G-23AH	G-13AV	G-23AV		2極双投	2-3 5-6	—
ON	—	(ON)	G-15AH	G-25AH	G-15AV	G-25AV				
(ON)	OFF	(ON)	G-18AH	G-28AH	G-18AV	G-28AV				
ON	OFF	(ON)	G-19AH	G-29AH	G-19AV	G-29AV				

PC-H端子形

▶端子番号はケースには表示されていません

単極双投	<p>表示側 スロット</p> <p>レバー操作方向 →</p> <p>レバー倒れ角度：28°±4°</p>	<p>プリント基板取付穴寸法図 (スイッチ搭載側から見た図)</p> <p>○はサポート用</p>
2極双投	<p>表示側 スロット</p> <p>レバー操作方向 →</p> <p>レバー倒れ角度：28°±4°</p>	<p>プリント基板取付穴寸法図 (スイッチ搭載側から見た図)</p> <p>○はサポート用</p>

PC-V端子形

▶端子番号はケースには表示されていません

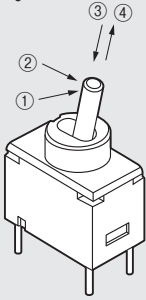
単極双投	<p>表示側 スロット</p>	<p>プリント基板取付穴寸法図 (スイッチ搭載側から見た図)</p> <p>○はサポート用</p>
2極双投	<p>表示側 スロット</p>	<p>プリント基板取付穴寸法図 (スイッチ搭載側から見た図)</p> <p>○はサポート用</p>

G

● 取扱い説明

操作部強度について

操作部強度は、下図に記載する範囲内でご使用願います。スリーブ等を用いて長レバーとしてのご使用の場合は、特にご注意ください。



- ①操作方向と直角：9.81N
- ②操作方向：9.81N
- ③④：14.7N

丸洗い洗浄について

はんだ付け後のフラックス洗浄の際には、*アルコール系の洗浄液をお使いください。有機溶剤（トリクレン、クロロセン等）による洗浄はしないでください。

*透明レバータイプ（照光タイプ）での高純度アルコール（アルコール濃度50%以上）のご使用は、レバーの劣化を招く場合があります。

洗浄条件：深さ5cmの液浴槽にて、5分以内で実施してください。尚、洗浄中にスイッチを動作させること及び操作部に力を加えることはしないでください。