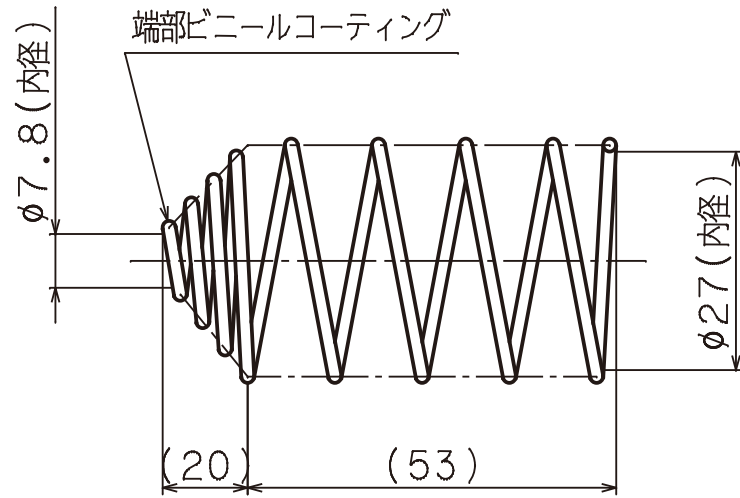


圧縮コイルばね要目表



材質		SWP-A	
線径		$\phi 2$ mm	
巻方向		任意	
有効巻数	円錐部	3	
	ストレート部	3.5	
総巻数		8.5	
自由高さ		73mm	
密着高さ		19mm	
ばね定数		200g/mm	
荷重	第一荷重	荷重	2100g $\pm$ 10%
		荷重時の高さ	50mm
	第二荷重	荷重	—
		荷重時の高さ	—
端面処理		両端面研磨不要	
表面処理		アエクロ(ゴールド)メッキ	
テンパー		要	

作成日 2002.09.30

検図 岩城

TRUSCO トラスコ中山株式会社

品名 オートグリスカップ  
G30N用強力バネ 金

品番 G30NS1