

TRUSCO

PRO TOOL

Skilled professionals need professionally qualified tools.
This line of products brings manufacturers all the advantages of
using excellent equipment,
and will satisfy each and every user in the workplace.

オートグリスカップ Auto Grease Cup

® G-30N/G-60N



取扱説明書

- このたびは、**TRUSCO** オートグリスカップをお買い上げいただき、誠にありがとうございます。
- ご使用の際は、この取扱説明書をお読みにになり、正しくお使いください。
お読みにになった後は、大切に保管し、必要なときにお読みください。

安全上のご注意

必ずお守りいただきたいこと

お使いになる人や、他の人への危害や財産への損害を未然に防止するため、必ずお守りいただく内容を次の要領で説明しています。

 警告	誤った使いかたをすると「死亡または重傷などを負う可能性が想定される」内容を説明しています。
 注意	誤った使いかたをすると「傷害または財産への損害が発生する可能性が想定される」内容を説明しています。

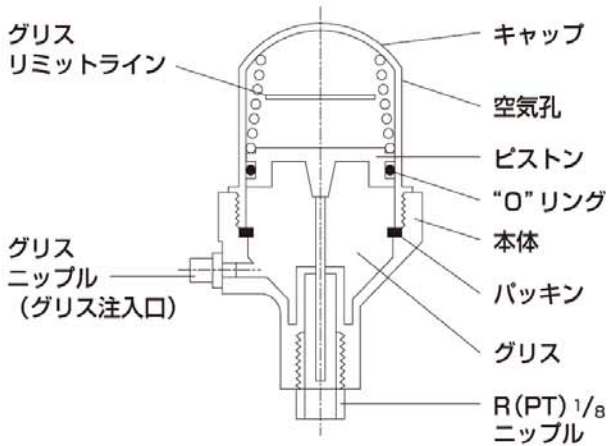
警告

- 改造・加工は絶対にしない
破損や焼き付けなどにより、事故やけがの原因になります。
- 指定の潤滑油以外の液体は、絶対に注入しない
機械の腐食や焼き付けなどにより、事故やけがの原因になります。

注意

- 過度の曲げ、引っ張り状態で使用しない
内部構造を傷めて破損し、けがをするおそれがあります。
- 火気に近づけない
発火する恐れがあります。
- 長期間、屋外に放置しない
破損や潤滑油漏れにより、事故やけがの原因になります。
- 使用しないときは、床面などに放置せず、衝撃・荷重等が加わらない箇所に保管する
放置すると、踏んだり、下敷きになったりして破損し、けがをすることがあります。
- カップの赤線以上に潤滑油を入れない
作動不良や潤滑油漏れにより、事故やけがの原因になります。
- 潤滑油は、必ずなくなる前に補充する
潤滑油がなくなると、ローラー等が焼き付き、事故やけがの原因になります。
- スプリングは、潤滑油の粘度や用途に合ったものを使用する
スプリングの選定を誤ると、ローラー等が焼き付き、事故やけがの原因になります。

名部の名称



スプリングとグリス粘度適応表

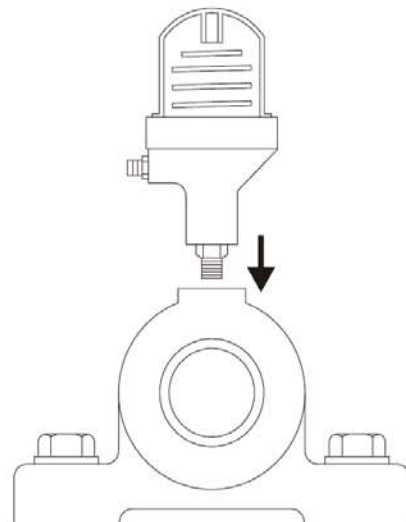
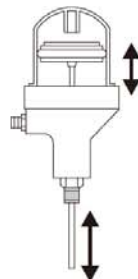
	スプリング	グリス		
		#1	#2	#3
G60N用	強力 (ゴールド)	×	×	○
	標準 (ブラック)	×	○	×
	弱力 (シルバー)	○	×	×
G30N用	強力 (ゴールド)	×	×	○
	標準 (ブラック)	×	○	×
	弱力 (シルバー)	○	×	×

使用方法

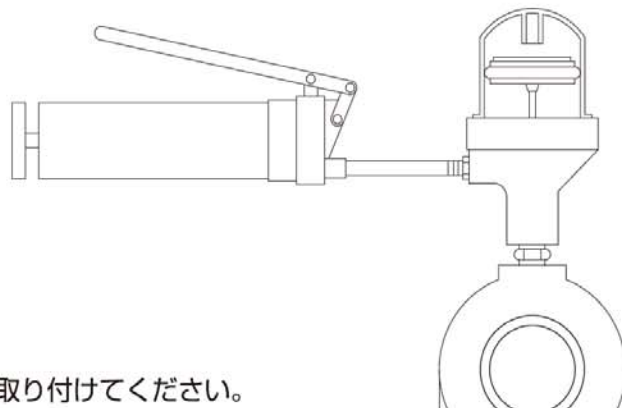
①オートグリスカップR (PT) 1/8ニップル部をスパナで相手機器に取り付けます。

※必要に応じてネジ部にシール加工を行ってください。

※取り付け前に、R (PT) 1/8ニップル部に固い棒を挿入し3~5回ピストンを上下させると、潤滑油をスムーズに注入できます。



②グリースガン (別売り市販品) をグリスニップル注入口に挿入し、潤滑油を注入します。



注意

- キャップのグリスリミットライン (赤線) 以上に潤滑油を入れない
作動不良や潤滑油漏れにより、事故やけがの原因になります。

※注入後は必ずグリスニップルにキャップを取り付けてください。

商品改良のため、予告なく仕様を変更する場合がありますのでご了承ください。
ご不明な点や修理ならびにお取り扱い、お手入れに関するご不明な点は、
お買い上げの販売店かお客様相談室にご相談ください。
※この取扱説明書の無断転用を禁じます。

販売元 **トラスコ中山株式会社** E-mail:techno.center@trusco.co.jp
〒550-0013 大阪市西区新町1丁目34番15号 お客様相談室 ☎0120-509-849

<http://www.orange-book.com/>

MADE
IN
JAPAN