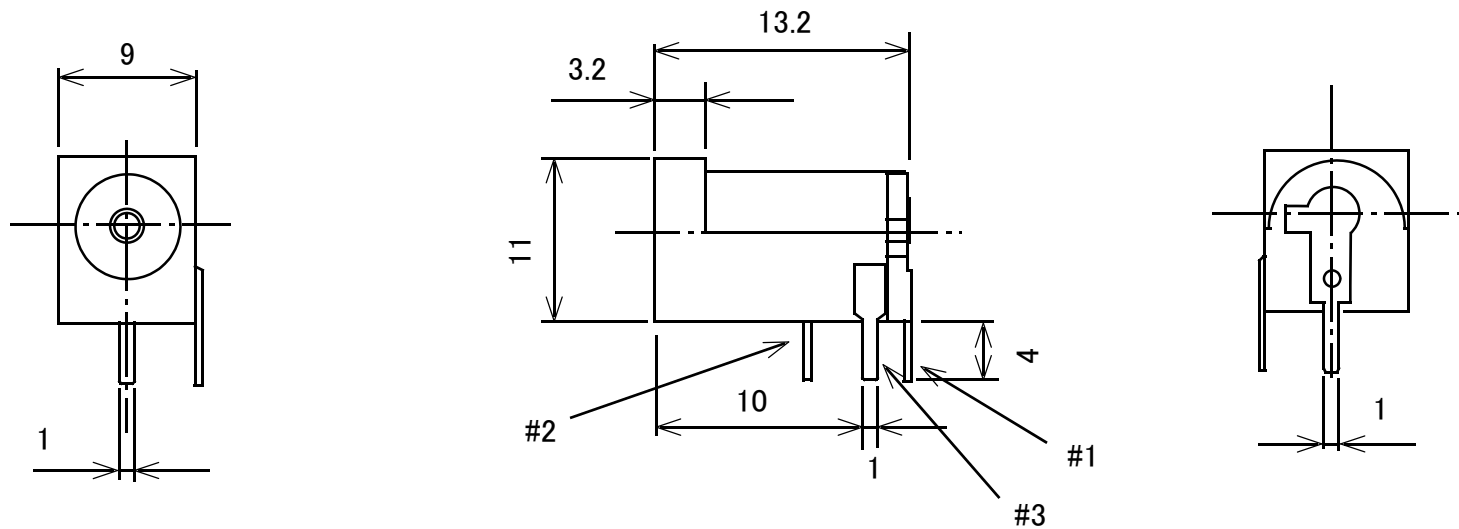


DCジャック 2.1mm 基板取付用



回路



概略の実測値です。

詳細については現物での確認をお願いします。

MODEL No.	GB-DCJ-214AU-BM
DATE	2018,3,1