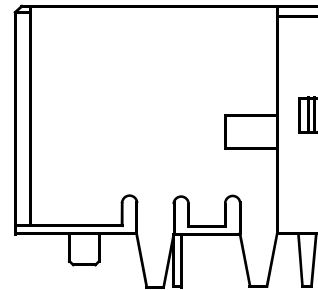
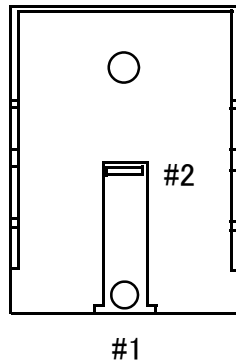
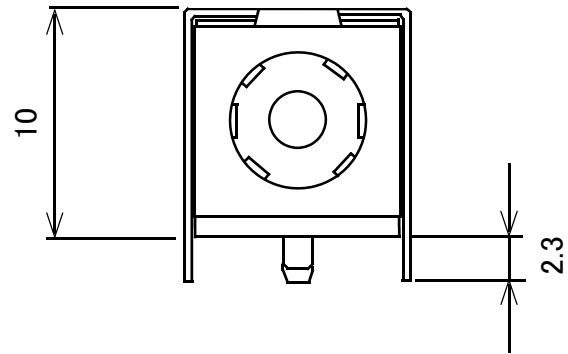
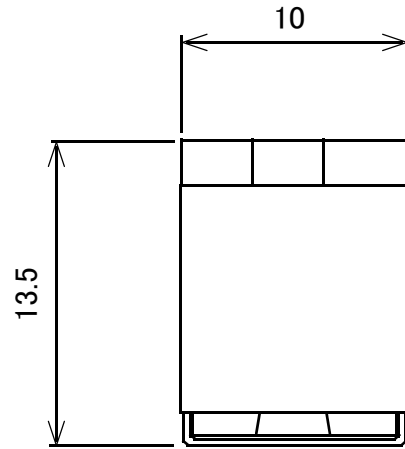
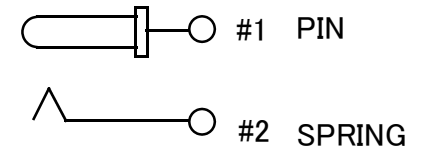


DCジャック 2.5mm 基板取付け用 金属タイプ



回路



単位: mm

概略の実測値です。

詳細については現物での確認をお願いします。

MODEL No.

GB-DCJ-2525F-BM

DATE

2018,8,6