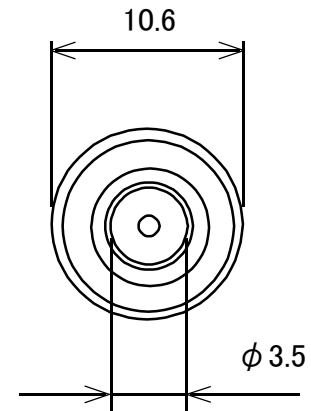
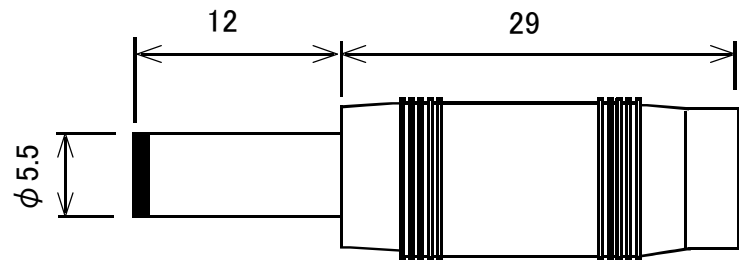


変換コネクタ DCジャック1.3mm - DCプラグ2.1mm

プラグ  $\phi 5.5 \times 2.1\text{mm}$

ジャック  $\phi 3.5 \times 1.3\text{mm}$



先端 フォークタイプ

概略の実測値です。

詳細については現物での確認をお願いします。

MODEL No.

GB-DCT-1.3F-2.1M

DATE

2017,7,21