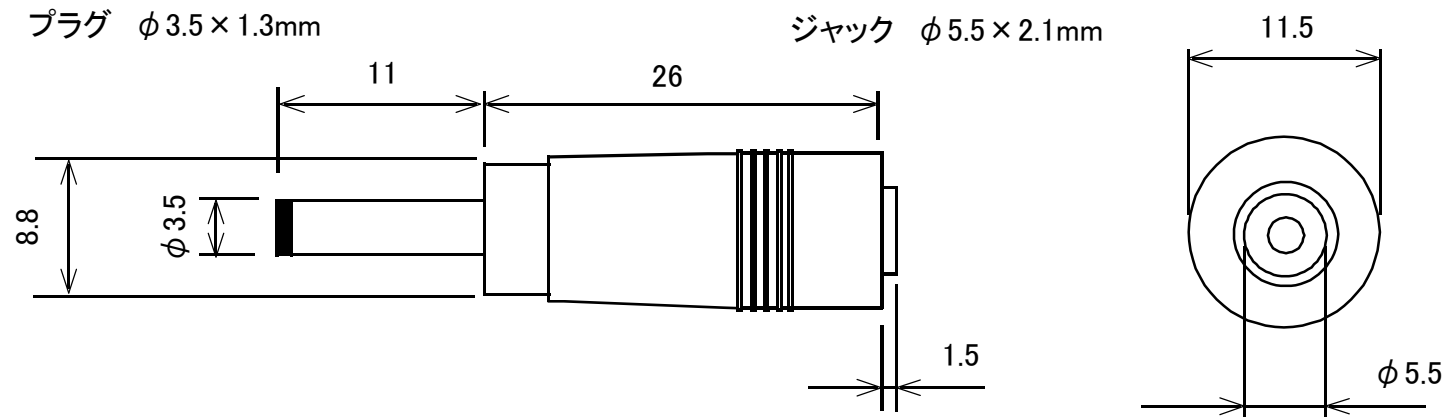


変換コネクタ DCジャック2.1mm - DCプラグ1.3mm



概略の実測値です。

詳細については現物での確認をお願いします。

MODEL No.

GB-DCT-2.1F-1.3M

DATE

2017,7,21