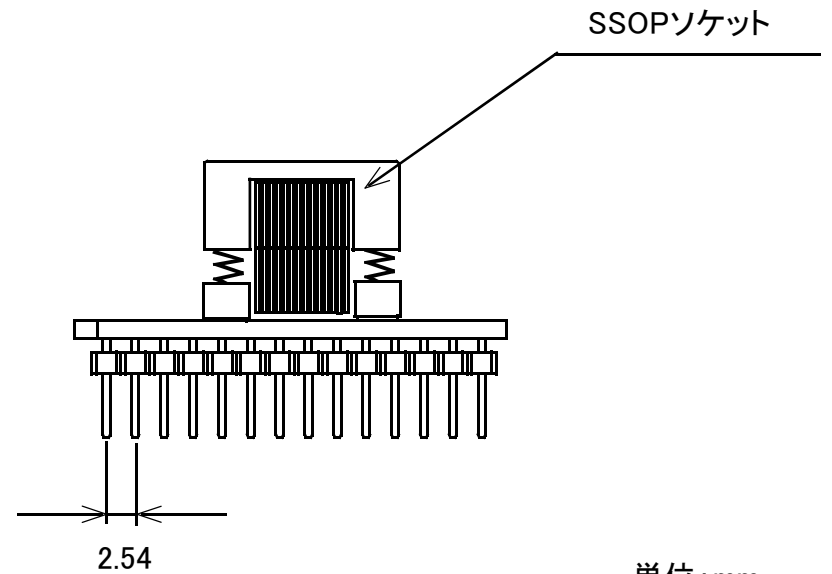
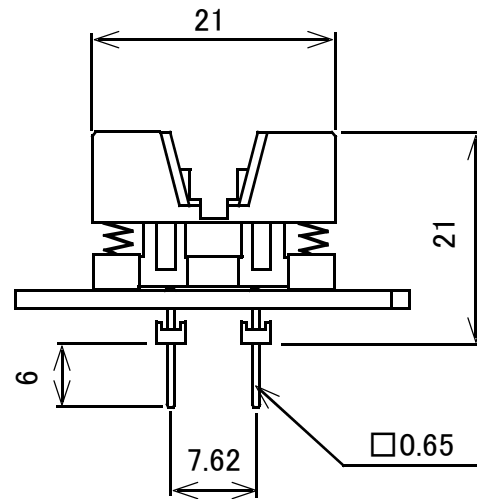
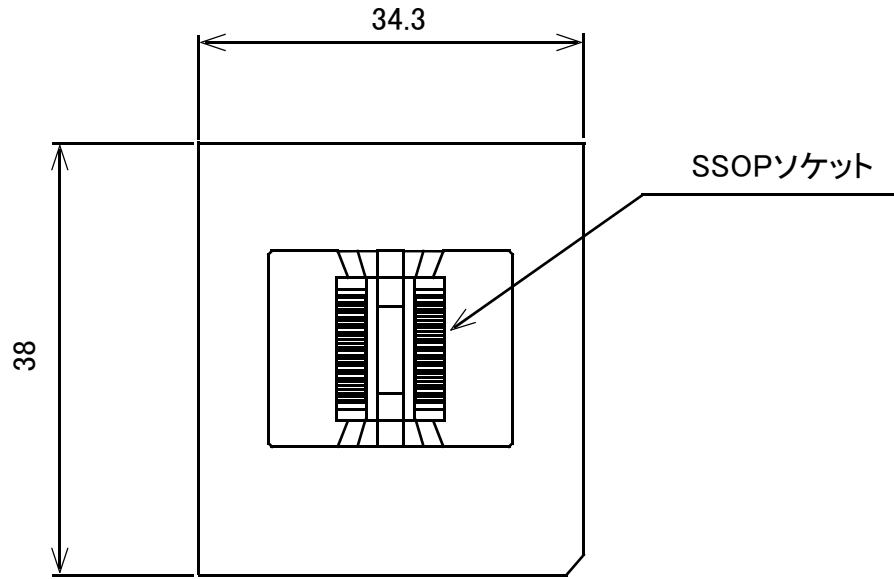


PICプログラマ書き込みアダプター SSOP(20/28ピン)



単位: mm

概略の実測値です。

詳細については現物での確認をお願いします。

MODEL No.	GB-PWA-2028-SSOP
DATE	2018,9,6