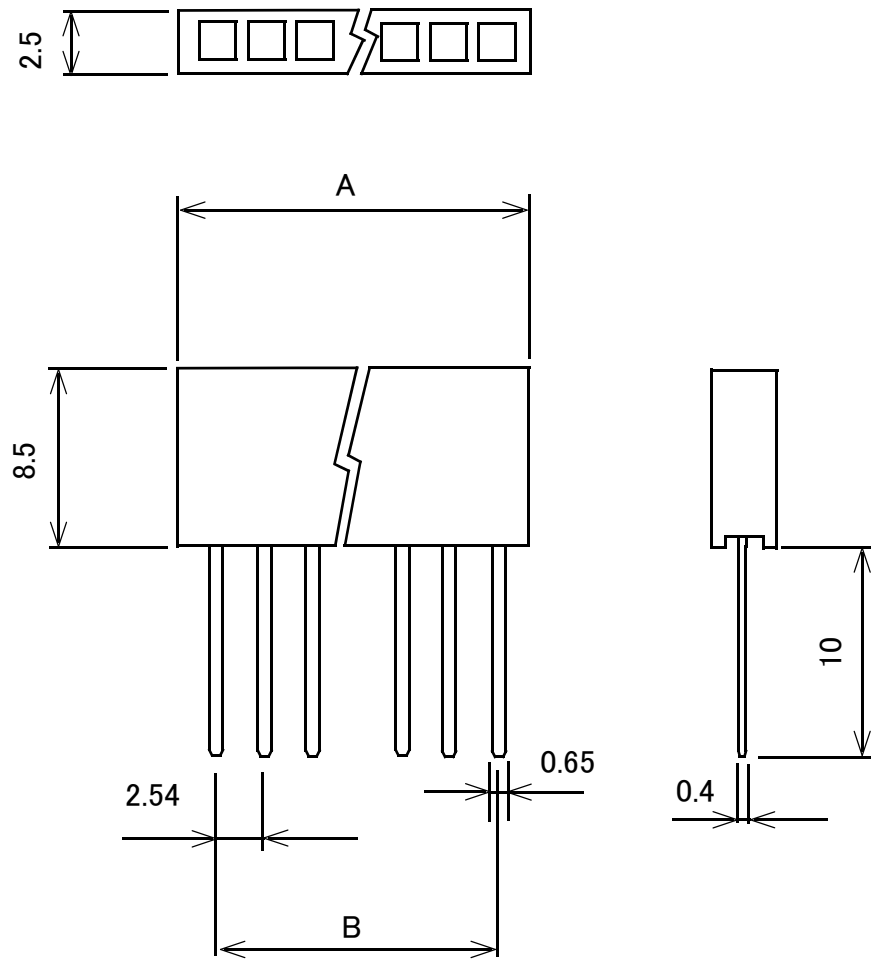


ピンソケット 1列 2.54mmピッチ リード長10mm 基板用



	極数	A	B
GB-SPS-253P(L10)	3	8.02	5.08
GB-SPS-255P(L10)	5	13.1	10.16
GB-SPS-256P(L10)	6	15.64	12.7
GB-SPS-258P(L10)	8	20.72	17.78
GB-SPS-2510P(L10)	10	25.8	22.86

$$A = (2.54 \times \text{極数}) + 0.4$$

単位 : mm

概略の実測値です。

詳細については現物での確認をお願いします。

MODEL No.	GB-SPS-253P(L10)	GB-SPS-255P(L10)	GB-SPS-256P(L10)
	GB-SPS-258P(L10)	GB-SPS-2510P(L10)	
DATE	2018,11,26		