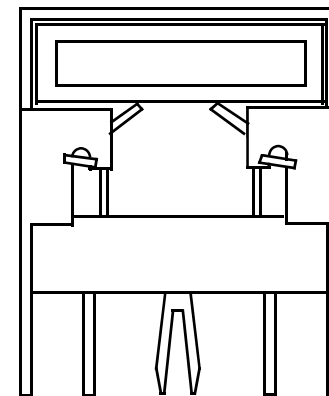
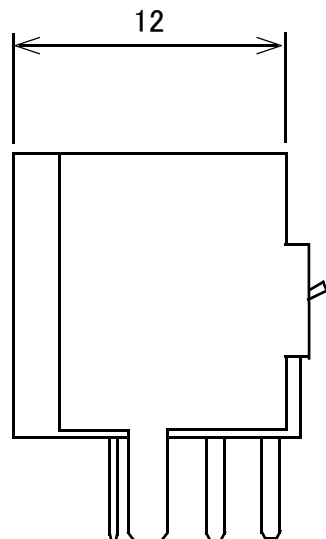
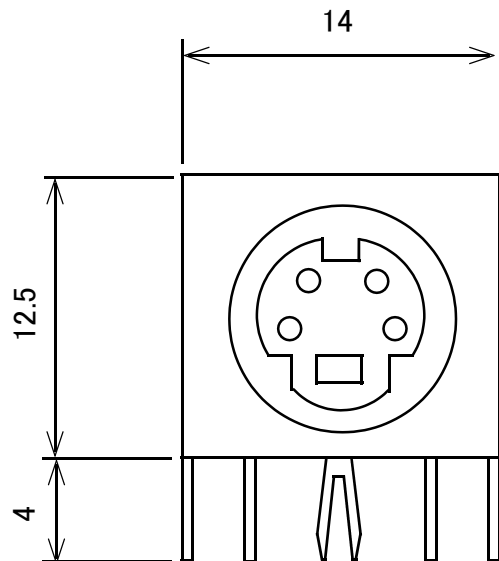


S端子コネクタ 基板取付け用



単位 : mm

概略の実測値です。

詳細については現物での確認をお願いします。

MODEL No.	GB-SVJ-W-BM
DATE	2018,8,8