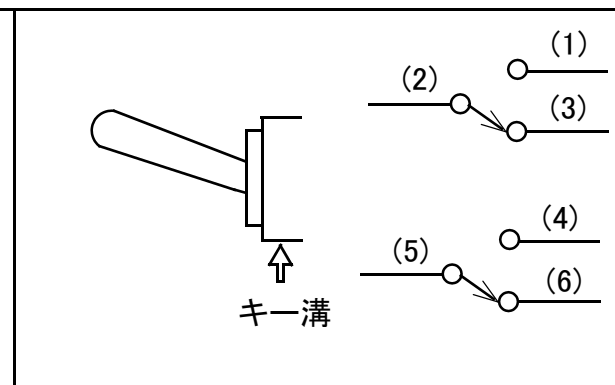
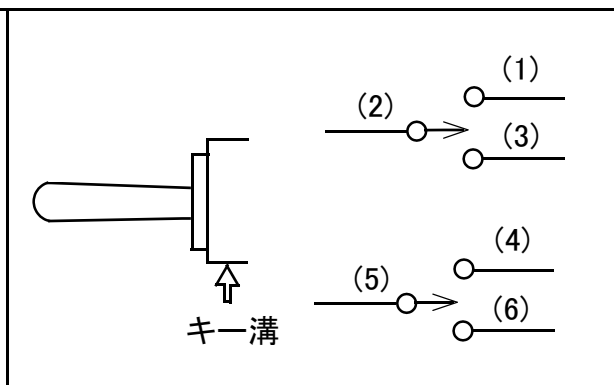
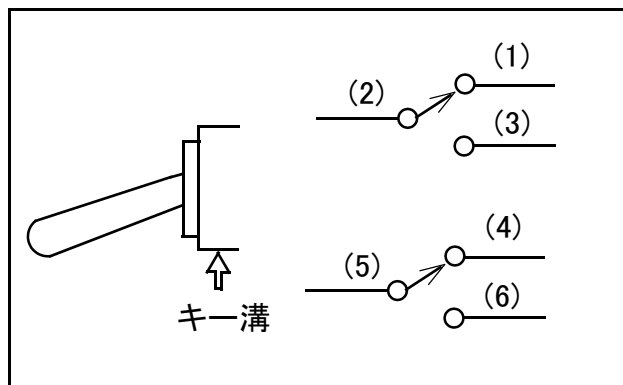
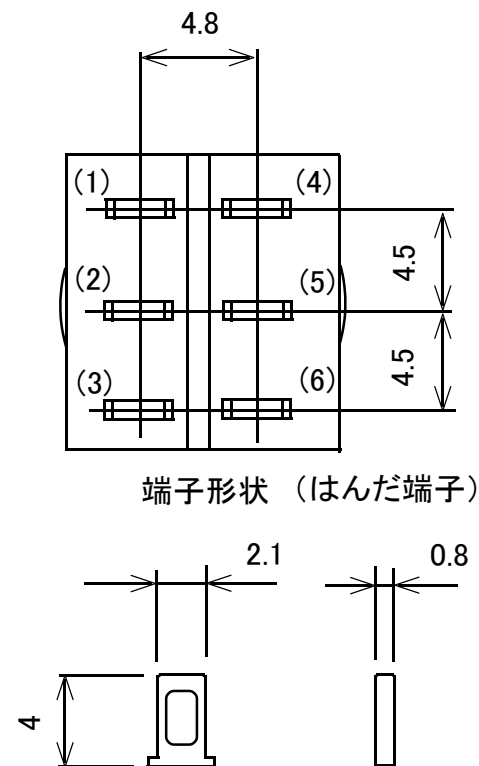
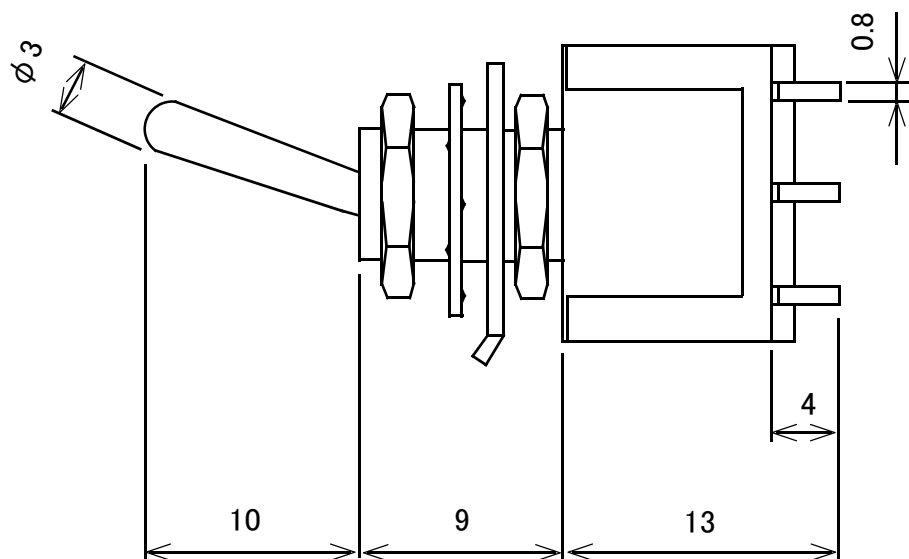
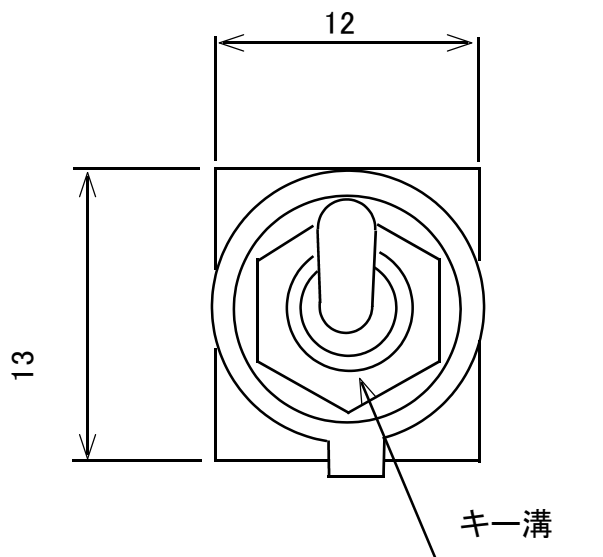


トグルスイッチ 2回路2接点(ON-OFF-ONタイプ)



概略の実測値です。

詳細については現物での確認をお願いします。

MODEL No.

GB-TSW-DPDT-NFN-P

DATE

2018,6,12