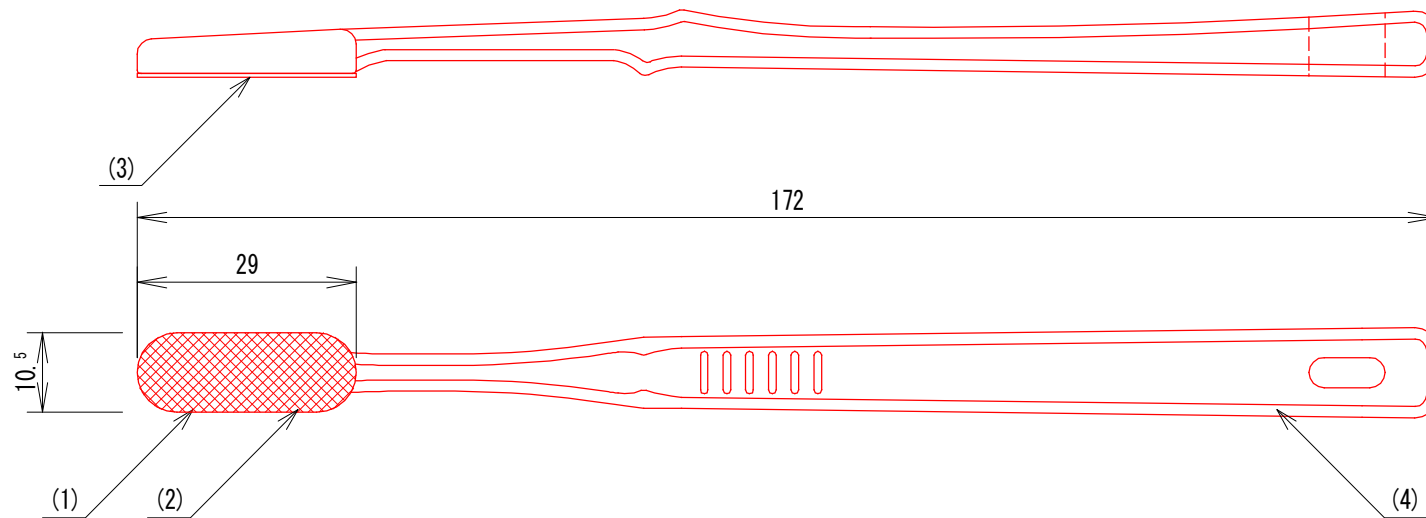


10				
9				
8				
7				
6				
5				
4	柄	*	プラスチック	* * *
3	背 面	*	ポリエステル	両面テープ
2	電 着 面	*	ポリプロピレン	* * *
1	砥 材	*	ダイヤモンド SD180	* * *
No.	部 品 名	数	材 質	表 面 処 理

生産工場	939458
------	--------

備考

自重 : 8.7g  
 梱包サイズ(1本入)  
 176x19x19  
 梱包重量 : 19.2g  
 梱包サイズ(10本入)  
 180x105x42  
 梱包重量 : 234.3g  
 用途 : ガラス、木材、アルミ、銅  
 プラスチック、石材などの研磨



備考  
 -----  
 -----

承認  
 石田  
 検 図  
 池本  
 設 計

**TRUSCO トラスコ中山株式会社**

設計年月日  
 2002.06.07

全 業

受 入 No.

品名 ダイヤモンドラッパー  
 品番 GDH-180

Scale  
 1/1