

# TRUSCO

## フレアリング・スエジング ツールキット

### 取扱説明書

この度は、TRUSCOフレアリング・スエジングツールキットをご購入くださいます。本製品をご使用になる前にこの取扱説明書をよくお読み頂き、注意事項等、十分ご理解の上、ご使用下さい。また、この取扱説明書は紛失しないよう大切に保管して下さい。

**注意**

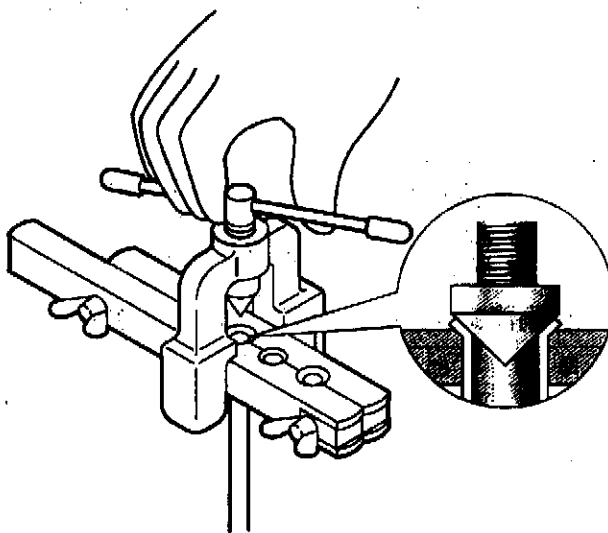
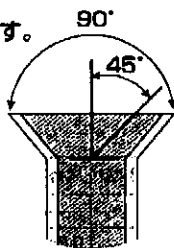


- 必ず、適応したサイズのパイプにご使用下さい。
- 極端に薄い肉厚のチューブまたは硬いチューブには使用しないで下さい。  
(パイプが破損、変形します)
- 改造して使用しないで下さい。(強度が低下し、ケガをする恐れがあります)
- フレア加工中にチューブがゲージから抜け落ちる場合は、チューブ肉厚が厚すぎる可能性があります。

#### GFM-416 45 ミリサイズフレア

軟質鋼管、軟粘質アルミ管のフレア加工に使用します。

- ① 面取り済みのチューブを適用サイズゲージ穴にセットし、チューブをゲージ上面から0~1mm出した所で固定します。
- ② 付属のヨークをゲージにセットし、ハンドルをゆっくり回します。
- ③ 図の様に美しいフレアが出来ます。



#### GFS-W (インチ管用) GFS-M (ミリ管用) 45 フレア&カッターセット

軟質鋼管、軟粘質アルミ管のフレア加工と切断に使用します。

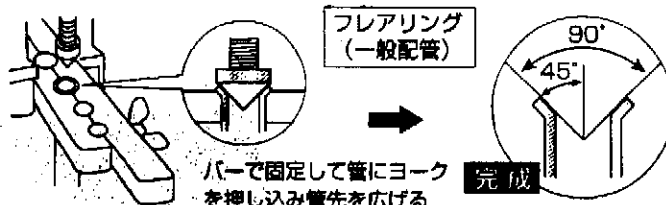
- ① 付属のチューブカッター(切断サイズ4~28mm用)にチューブを正しくセットし、刃をチューブの切断箇所に合わせ本体を回転させます。ある程度回転させると切り込み分だけチューブのつかみが緩みますので、本体後部のグリップを回してパイプを締め付け、再び本体を回転させて下さい。
- ② ①の作業を数回繰返すとチューブはきれいに切断されます。次に切断面の面取りをお手持ちのパイプリーマー(品番GFR-214で別売品もあります)で行って下さい。
- ③ フレア加工は上記GFM-416と同じ手順で行って下さい。

## GF45-16 インチサイズ管用スエジ&45°フレア

軟質鋼管、軟粘質アルミ管のスエジ加工、フレア加工に使用します。

### フレア加工

GF45-16と同じ手順で行って下さい。

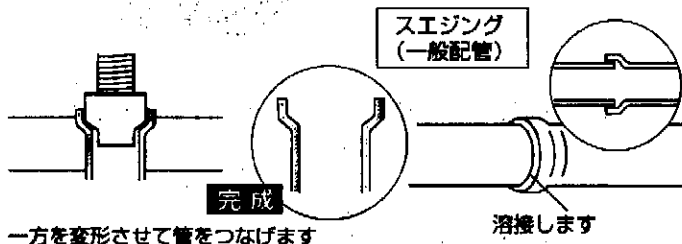


バーで固定して管にヨークを押し込み管先を広げる

### スエジ加工

付属のヨークに付いている円錐形のコーンを外し、加工するチューブに合ったスエジ用アダプターを、セットします。

- GF45-16と同じ手順で行いますと美しいスエジ加工が出来ます。



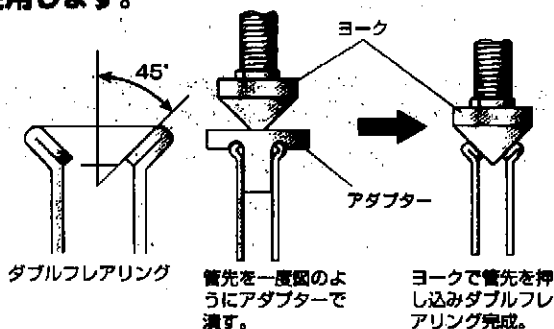
一方を变形させて管をつなげます

溶接します

## GF45-154 インチサイズ管用45°ダブルフレア

軟質鋼管、軟粘質アルミ管のWフレア加工に使用します。

- 面取り済みのチューブを適用サイズゲージ穴にセットし、チューブをゲージ上面から1~2mm出した所で固定します。
- 付属のダブルフレアリング用アダプターをチューブにかぶせ、ヨークをセットし、管先をアダプターで潰します。
- アダプターを取り外し、ヨークをチューブに合わせ、押し込みますと美しいダブルフレア加工が出来ます。



### 注意



- 本品の適用チューブは下記表を参考にして下さい。尚、アルミ管は軟粘質のチューブのみ使用して下さい。
- チューブが破損する場合は使用を中止して下さい。

### 軟質鋼管フレアリング加工可能最大肉厚

品番	3/16"	1/8"	1/4"	5/16"	3/8"	7/16"	1/2"	5/8"	3/4"	4mm	6mm	8mm	10mm	12mm	14mm	16mm
GF8-W	0.6mm	—	1.2mm	1.2mm	1.2mm	1.2mm	1.2mm	1.2mm	—	—	—	—	—	—	—	—
GF8-M	—	—	—	—	—	—	—	—	—	0.6mm	1.0mm	1.2mm	1.2mm	1.2mm	1.2mm	1.2mm
GF45-16	—	—	—	—	—	—	—	—	—	0.6mm	1.0mm	1.2mm	1.2mm	1.2mm	1.2mm	1.2mm
GF45-154	0.6mm	—	1.2mm	1.2mm	1.2mm	—	1.2mm	—	—	—	—	—	—	—	—	—
GF45-16	0.6mm	0.5mm	1.2mm	1.2mm	1.2mm	1.2mm	1.2mm	1.2mm	1.2mm	—	—	—	—	—	—	—

### 軟質鋼管スエジ加工可能最大肉厚

品番	3/16"	1/8"	1/4"	5/16"	3/8"	7/16"	1/2"	5/8"	3/4"
GF45-16	0.6mm	—	1.2mm	1.2mm	1.2mm	—	1.2mm	1.2mm	1.2mm

※アルミ管を加工される場合は、軟質で粘りのあるパイプに限りご使用下さい。

総発売元 トラスコ中山株式会社

〒550-0013 大阪市西区新町1丁目34番15号

E-mail: [techno.center@trusco.co.jp](mailto:techno.center@trusco.co.jp)

お客様相談室  0120-509-849

<http://www.orange-book.com/>

MADE IN TAIWAN