



# 取扱説明書

各種管機を正確に曲げる、  
高品質の配管工具

# チューブベンダー

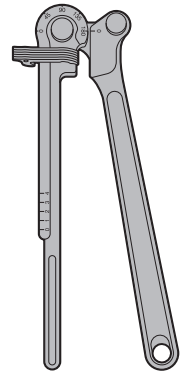
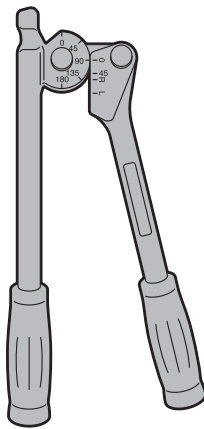
この度は、**TRUSCO**。チューブベンダーをお買い上げいただき、まことにありがとうございます。  
本製品は、各種管機を正確に曲げるための配管工具です。

## 目次

安全上のご注意	1
管の曲げかた	2, 3
品番および適用管一覧表	4

銅・アルミ管用

鉄・ステンレス管用



## 使用上のご注意

ご使用のまえに、この「使用上のご注意」をよくお読みのうえ、正しくお使いください。

※ この取扱説明書では、製品を安全に正しくお使いいただき、使用者や他の人々への危害や財産への損害を未然に防止するために、絵表示を使って説明しています。



**注意**

取扱いを誤った場合に、人が傷害を負う可能性が想定される内容および物的損害のみの発生が想定される内容を示しています。

■ 適応していないサイズ・材質の管には使用しないでください

管または、チューブベンダー本体が破損するおそれがあります。

■ 肉厚の極端に薄い管、または硬い管には使用しないでください

管の極端な扁平や破損、またはチューブベンダー本体が破損するおそれがあります。

■ 改造しないでください

チューブベンダー本体の強度が低下、または破損してケガをするおそれがあります。

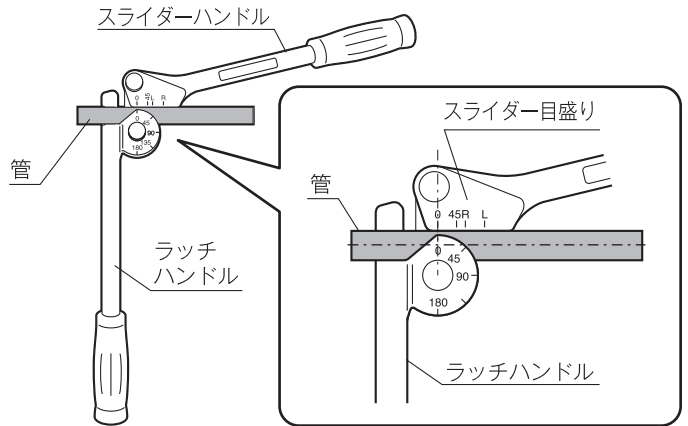
本製品を第三者に譲渡、貸し出しする場合、必ずこの取扱説明書を添えてお渡しください。  
※この取扱説明書は、紛失しないよう大切に保管してください。

# 管の曲げかた

## <銅・アルミ管用>

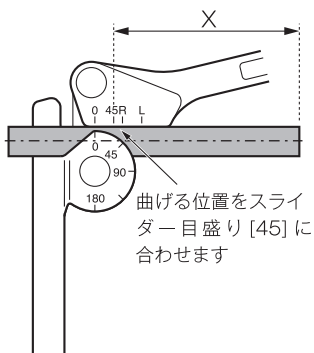
1 管をスライダハンドルとラッチハンドルの間に入れます。

2 スライダー目盛り [0] とラッチハンドルの目盛り [0] を合わせます。

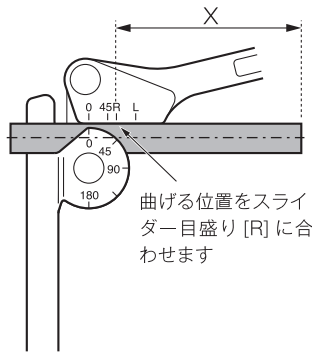


3 管を曲げる位置を決め、曲げたい角度の目盛りに合わせます。

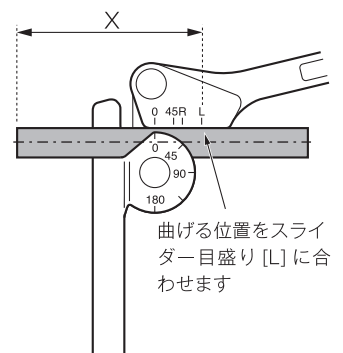
A 管の右端から長さ "X" の位置で 45° 曲げたい場合



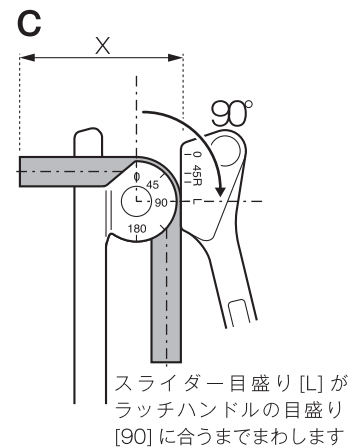
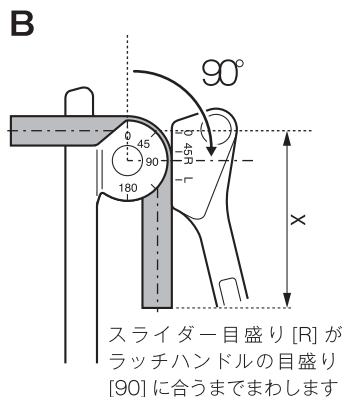
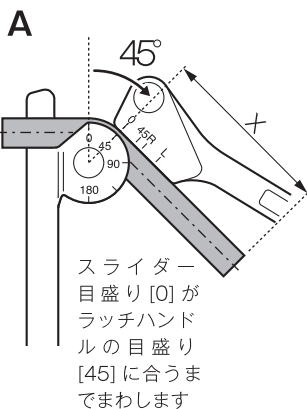
B 管の右端から長さ "X" の位置で 90° 曲げたい場合



C 管の左端から長さ "X" の位置で 90° 曲げたい場合



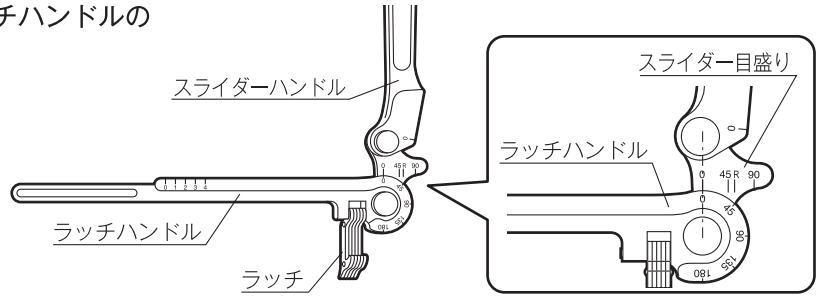
4 スライダハンドルを管に沿い当て、ゆっくり曲げたい角度の目盛りまでまわします。



# <鉄・ステンレス管用>

※ GFB-3TM は<銅、アルミ管用>の使用方法を参考にしてください。

**1** スライダー目盛り [0] とラッチハンドルの目盛り [0] を合わせます。

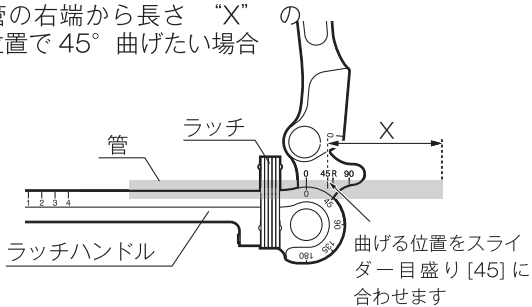


**2** 管をスライダーハンドルとラッチハンドルの間に入れます。

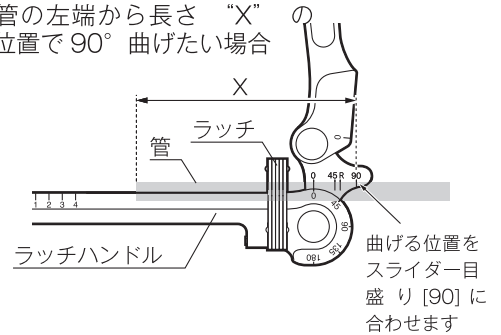
**3** 管を曲げる位置を決め、曲げたい角度の目盛りに合わせます。

**4** ラッチを掛けて、管を固定します。

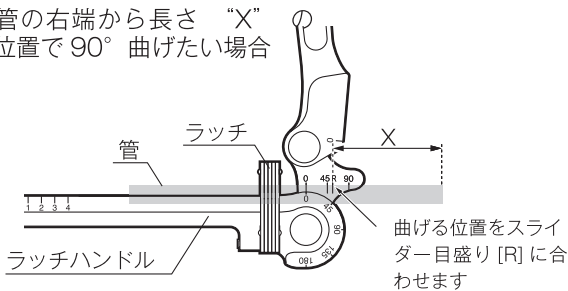
**A** 管の右端から長さ "X" 位置で 45° 曲げたい場合



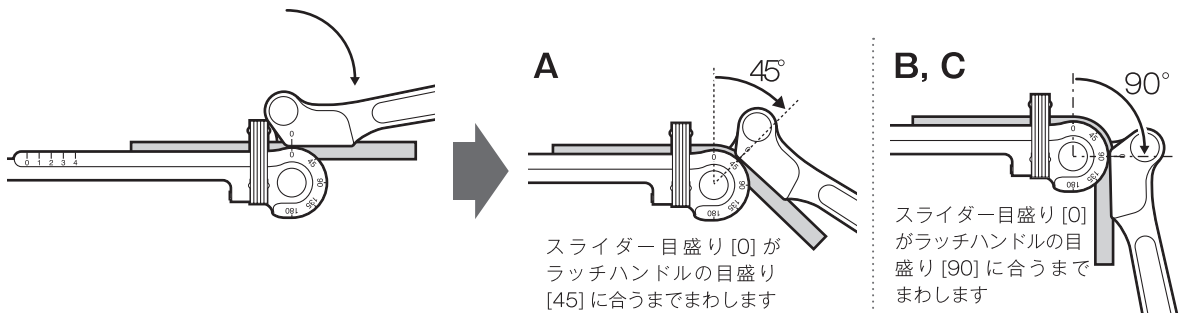
**C** 管の左端から長さ "X" 位置で 90° 曲げたい場合



**B** 管の右端から長さ "X" 位置で 90° 曲げたい場合



**5** スライダーハンドルを管に沿って、ゆっくり曲げたい角度の目盛りまでまわします。



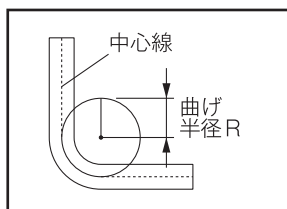
# 品番および適用管一覧表

チューブベンダーは、下記9品番あります。必ず、加工する管に適合する品番のものをご使用ください。  
 ※加工する管に適合する品番については、下記の表をご参照ください。（管の材質によって多少異なる場合があります。）尚、適用範囲内の管であっても、管の硬度、粘性（靱性）により仕上がりに差が生じることがあります。管の仕上がりにへこみ、扁平が生じる場合はより軟粘質の管にてお試しください。

品番	管材質	タイプ	適用管外径 (mm)	曲げ加工可能最大肉厚 (mm)					曲げ半径 R*
				軟質銅管	軟粘質アルミ管	鉄鋼管	ステンレス管	硬銅管	
GFB-3TM	銅・アルミ管用	スリーサイズ対応	6	1.2	※軟粘質でない場合は管が破損しますので、使用しないでください。 軟粘質アルミ管条件 1.2mm以下	×	×	焼きなまし条件で軟質銅管と同様	61/64" (24mm)
			8	1.2		×	×		
			10	1.4		×	×		
GFB-6M		スタンダード	6	1.2		×	×		9/16" (14mm)
GFB-8M			8	1.2		×	×		11/16" (17mm)
GFB-10M			10	1.4		×	×		15/16" (23mm)
GFB-12M	12		1.4	×	×	1 1/2" (38mm)			
GFB-S6M	鉄・ステンレス管用	スタンダード	6	1.2	0.6		9/16" (14mm)		
GFB-S8M			8	1.2	0.6		11/16" (17mm)		
GFB-S10M			10	1.4	0.8		15/16" (23mm)		
GFB-S12M			12	1.4	0.8		1 1/2" (38mm)		

\*：「曲げ半径 R」とは

曲げた管の中心線がつくる円弧の半径を「曲げ半径 R」と呼びます。



総発売元 **トラスコ中山株式会社** お客様相談室  **0120-509-849**  
 〒105-0004 東京都港区新橋4丁目28番1号 E-mail: [techno.center@trusco.co.jp](mailto:techno.center@trusco.co.jp)

<http://www.orange-book.com/>