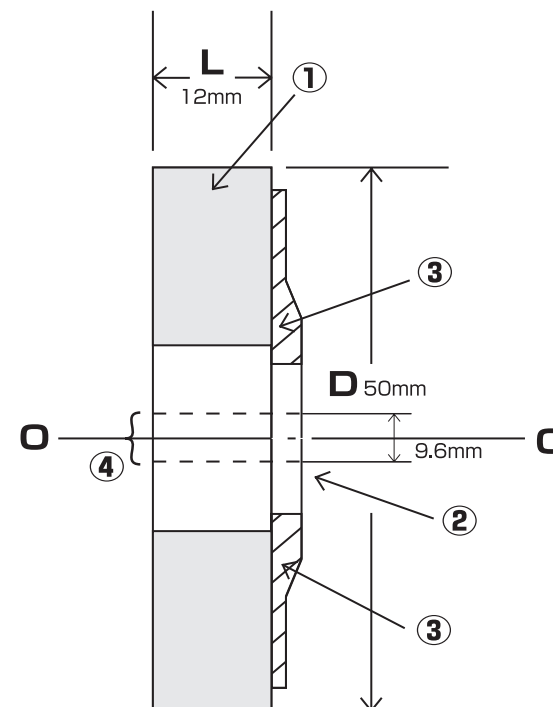
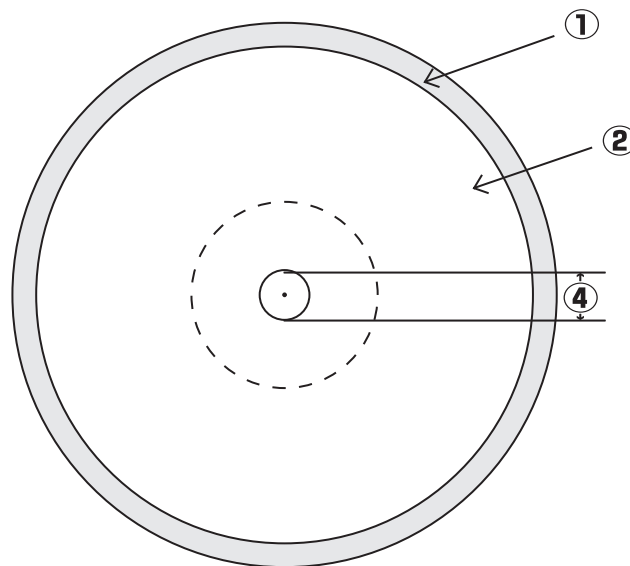


	名称	材質・処理
①	フェルト	B-1000 羊毛100%
②	ベース	アルミニウム H24MF
③	固着部	接着材 (熱硬化性エポキシ樹脂)
④	穴径	9.6mm
L	幅(仕上げ幅)	
D	外径(50mm)	
O	軸心	



品番 (機工コード)	外径×穴径	回転数(rpm)	箱入数	重量(1ヶ)	箱寸法(cm)
GFN 50M	50×9.6	6000	5	14g	7.5×5×5

備考 _____

承認

検
査
縫
島

TRUSCO トラスコ中山株式会社

図面作成日 全葉
H20.2.12

受入No.

品名 フェルトジスクミニ
品番 GFN 50M

Scale
FREE