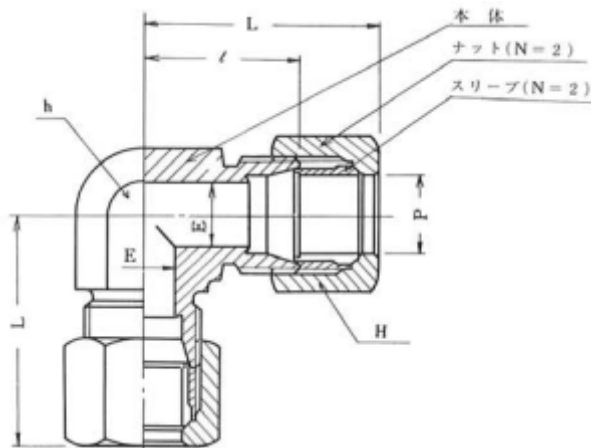


# 15MPa銅管用 黄銅製くい込み継手 GL1(B型)／ユニオンエルボ



(注) L寸法はナットを締付け前の概略寸法を示す。  
L denotes the rough dimensions before tightening the nuts. 単位：mm

継手の呼称 Designation of joints	各部の記号 Symbols respective	適用する管の外径 Tube (O.D.)	Minimum Opening	二面巾 Width Across Flats.	六角対辺 Opposite sides of hexagon	ℓ	(約) Approx. L
		P	E	h	H		
GL-1 4-B	4-B	4	2.5	12	12	15	23
GL-1 6-B	6-B	6	4	14	14	20	29.5
GL-1 8-B	8-B	8	6	17	17	22	33
GL-1 10-B	10-B	10	8	17	19	23	34
GL-1 12-B	12-B	12	10	19	21	24	36.5
GL-1 14-B	14-B	14	11	23	26	29	41.5
GL-1 15-B	15-B	15	12	23	26	29	41.5
GL-1 16-B	16-B	16	13	23	29	29	41.5
GL-1 18-B	18-B	18	15	29	32	33	45.5
GL-1 20-B	20-B	20	17	29	35	33	45.5
GL-1 22-B	22-B	22	18	29	36	33	45.5
GL-1 25-B	25-B	25	20	35	41	36	49.5
GL-1 28-B	28-B	28	22	41	41	44	57
GL-1 30-B	30-B	30	25	41	46	44	58
GL-1 32-B	32-B	32	26	41	50	43	61