


## ポツシコ株式会社 電動工具事業部

ホームページ： <http://www.bosch.co.jp>

〒150-8360 東京都渋谷区渋谷 3-6-7

コールセンターフリーダイヤル

 **0120-345-762**

(土・日・祝日を除く、午前9:00~午後6:00)

\* 携帯電話からお掛けのお客様は、TEL. 03-5485-6161  
をご利用ください。コールセンターフリーダイヤルのご  
利用はできませんのでご了承ください。

1 619 JT3 150 (12.02)

## バッテリーライト GLI VariLED 型



### 取扱説明書

このたびは、弊社バッテリーライトをお買い求めいただき、誠にありがと  
うございます。

- 本取扱説明書に記載されている、日本仕様の能力・型番などは、外国語の印刷物とは異なる場  
合があります。
- 本製品は改良のため、予告なく仕様等を変更する場合があります。
- 製品のカatalog請求、その他ご不明な点がありましたら、お買い求めになった販売店または弊社ま  
でお問い合わせください。

- ご使用になる前に、この『取扱説明書』をよくお読みになり、正しく  
お使いください。
- お読みになった後は、この『取扱説明書』を大切に保管してください。  
わからないことが起きたときは、必ず読み返してください。
- 充電については、『充電器の取扱説明書』を併せてお読みください。





# 目次

- **安全上のご注意** ..... 2
  - 警告表示の区分 ..... 2
  - バッテリーライトについての注意事項 ..... 3
  
- **リサイクルのために** ..... 9
  - 使用済みバッテリーのリサイクルにご協力ください ..... 9
  
- **本製品について** ..... 10
  - 各部の名称 ..... 10
  - 仕 様 ..... 10
  
- **使い方** ..... 12
  
- **困ったときは** ..... 17
  - 修理を依頼するときは ..... 17
  
- **お手入れと保管** ..... 19
  - クリーニング ..... 19
  - 保 管 ..... 19

# 安全上のご注意

- ◆ 火災、感電、けがなど事故を未然に防ぐため、次に述べる『安全上のご注意』を必ず守ってください。
- ◆ ご使用前に、この『安全上のご注意』をすべてよくお読みのうえ、指示に従って正しく使用してください。
- ◆ お読みになった後は、ご使用になる方がいつでも見られる所に必ず保管してください。
- ◆ 他の人に貸し出す場合は、いっしょに取扱説明書もお渡ししてください。

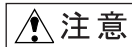
## 警告表示の区分

ご使用上の注意事項は  警告 と  注意 に区分していますが、それぞれ次の意味を表わします。




**警告**

- ◆ 誤った取扱いをしたときに、使用者が死亡または重傷を負う可能性が想定される内容のご注意。



**注意**

- ◆ 誤った取扱いをしたときに、使用者が傷害を負う可能性が想定される内容および物的損害のみの発生が想定される内容のご注意。

なお、 注意 に記載した事項でも、状況によっては重大な結果に結び付く可能性があります。いずれも安全に関する重要な内容を記載しているので、必ず守ってください。

## バッテリーライトについての注意事項

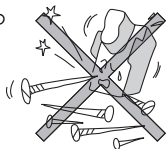


### 警 告

1. 専用の充電器やバッテリーを使用してください。
  - ◆ 専用の充電器以外で、バッテリーを充電しないでください。
  - ◆ この取扱説明書に記載されているバッテリー以外は充電しないでください。
2. 正しく充電してください。
  - ◆ 充電器は定格表示してある電源で使用してください。直流電源やエンジン発電機では使用しないでください。
  - ◆ 温度が 0°C 未満、または温度が 45°C 以上ではバッテリーを充電しないでください。
  - ◆ バッテリーは、換気のよい場所で充電してください。バッテリーや充電器を充電中、布などで覆わないでください。
  - ◆ 使用しない場合は、充電器の電源プラグを電源コンセントから抜いてください。

3. バッテリーの端子間を短絡させないでください。

- ◆ バッテリーを金属と一緒に工具箱や釘袋などに保管しないでください。



4. 感電に注意してください。

- ◆ めれた手で電源プラグに触れないでください。

5. 作業場の周囲状況も考慮してください。

- ◆ 本機、充電器、バッテリーは、雨中で使用したり、湿った、またはぬれた場所で使用しないでください。



- ◆ 可燃性の液体やガスのある所で使用したり、充電しないでください。



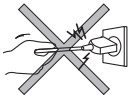
6. バッテリーを火中に投入しないでください。



7. バッテリーの液が目に入ったら直ちにきれいな水で十分洗い、医師の治療を受けてください。
8. 使用時間が極端に短くなったバッテリーは使用しないでください。

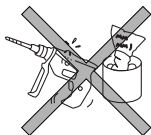


## 注 意

1. 使用しない場合は、きちんと保管してください。
  - ◆ 乾燥した場所で、子供の手の届かない安全な所、または鍵のかかる所に保管してください。
  - ◆ 本機やバッテリーを、温度が 50°C以上になる可能性のある場所（金属の箱や夏の車内など）に保管しないでください。
2. 充電器のコードを乱暴に扱わないでください。
  - ◆ コードを持って充電器を運んだり、コードを引っ張ってコンセントから抜かないでください。
  - ◆ コードを熱、油、角のとがった所に近づけないでください。
  - ◆ コードが踏まれたり、引っかけられたり、無理な力を受けて損傷することがないように充電する場所に注意してください。

### 3. 損傷した部品がないか点検してください。

- ◆ 使用前に、部品に損傷がないか十分点検し、正常に作動するか、また所定機能を発揮するか確認してください。



- ◆ 部品の破損、取り付け状態、その他運転に影響をおよぼすすべての個所に異常がないか確認してください。
- ◆ 電源プラグやコードが損傷した充電器や、落としたり、何らかの損傷を受けた充電器は使用しないでください。
- ◆ 損傷した部品の交換や修理は、取扱説明書の指示に従ってください。  
取扱説明書に指示されていない場合は、お買い求めの販売店、またはボッシュ電動工具サービスセンターに修理を依頼してください。
- ◆ スイッチで始動、および停止操作ができない場合は、使用しないでください。

### 4. 点灯中にライトヘッド内を直接のぞき込まないでください。

- ◆ 目を傷める原因となります。

### 5. 使用中のライトヘッドは高温になります。ライトヘッドに触れないでください。

### 6. 雨中で使用したり、ぬれた手で使用したりしないでください。

7. 本機に衝撃を与えたり、分解したりしないでください。
8. 本機にガソリンやシンナー類を付着させないでください。
9. 本機を炎天下の車内のように高温となる場所に放置しないでください。
  - ◆ 故障の原因となります。
10. 使用しないときは、スイッチを切るかバッテリーを外してください。
11. ライトを点灯させたまま、布やダンボールなどをかぶせないでください。
12. 使用中にライトが暗くなり始めたら、スイッチを切り、充電してください。
  - ◆ バッテリーの容量を使い切ってから充電すると、バッテリーの寿命が短くなります。



### 13. 本機の修理は、専門店で依頼してください。

- ◆ サービスマン以外の方は本機、充電器、バッテリーを分解したり、修理・改造は行わないでください。
- ◆ 本機が熱くなったり、異常に気付いたときは、点検・修理に出してください。
- ◆ この製品は、該当する安全規格に適合しているので改造しないでください。
- ◆ 修理は、必ずお買い求めの販売店、またはボッシュ電動工具サービスセンターにお申し付けください。修理の知識や技術のない方が修理すると、十分な性能を発揮しないだけでなく、事故やけがの原因となります。

この取扱説明書は、大切に保管してください。

# リサイクルのために

使用済みバッテリーのリサイクルにご協力ください

ポッシュは一般社団法人 J B R C に加盟し、使用済みバッテリー・工具用バッテリーのリサイクルを推進しております。



【<http://www.jbrc.com>】

恐れ入りますが使用済みのバッテリーは、ポッシュ電動工具取扱店、ポッシュ電動工具サービスセンター、または J B R C リサイクル協力店へお持ちくださいますようお願いいたします。



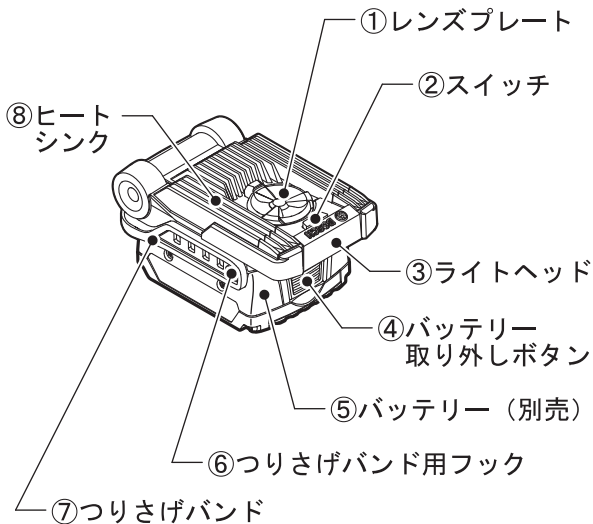
**Li-ion**

この電動工具は、リチウムイオンバッテリーを使用しています。リチウムイオンバッテリーは、リサイクル可能な貴重な資源です。使用済みバッテリーのリサイクル活動にご協力くださいますよう、お願いいたします。

ご使用済みのリチウムイオンバッテリーは、電動工具本体から取り外し、ショート防止のためバッテリー端子部に絶縁テープをはってお出してください。

# 本製品について

## 各部の名称



# 仕 様

## 本 体

型 番	GLI VariLED
定格電圧	14.4V / 18V
質 量 (本体)	0.3kg
使用可能温度	-10~+40℃
保管可能温度	-15~+50℃

## 連続点灯時間

容量	電圧	14.4V	18V
	1.3 Ah	約 150 分	約 175 分
2.6 Ah	約 300 分	約 350 分	

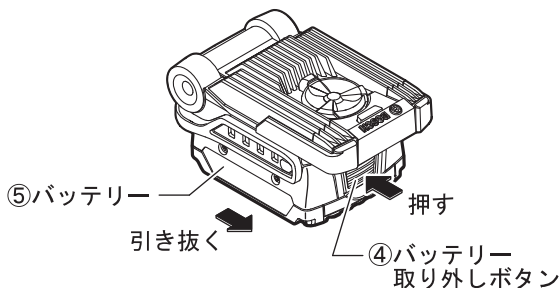
※GLI VariLEDには、電圧 14.4V と 18V のボッシュバッテリーどちらも使用できます。

# 使い方

## ● バッテリーを取り外す・取り付ける

### 取り外す

「バッテリー取り外しボタン④」を押しながら、バッテリー⑤をライト本体の後方（照射方向の反対側）へ引き抜きます。



### 取り付ける

バッテリー⑤をライト本体のバッテリー差し込み口に、押し込みます。

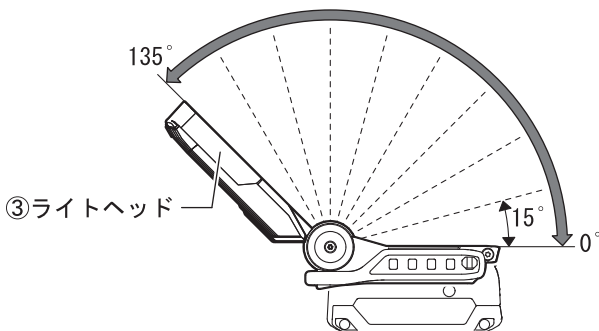
## ● バッテリーを充電する

充電器の取扱説明書を参照して、正しく充電してください。

## ● ライトヘッド③の角度を調節する

使用用途に応じて、ライトヘッド③の角度を調節できます。

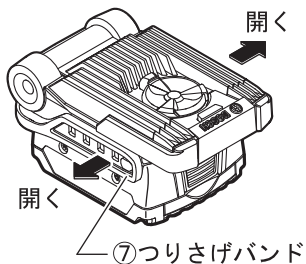
角度は、 $0^{\circ}$  ~  $135^{\circ}$  まで 9 段階 ( $15^{\circ}$  間隔) で固定できます。



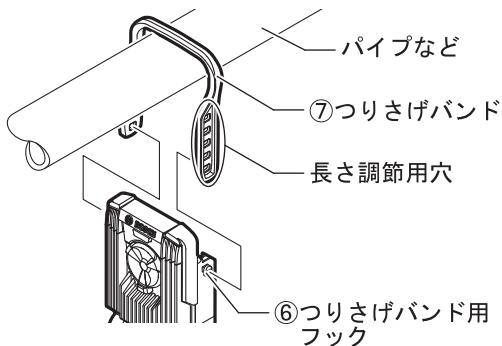
## ● つりさげバンド⑦を使用する

つりさげバンド⑦を使用して、パイプなどに掛けることができます。

1. つりさげバンド⑦を本体の外側に開くようにして、本体から外します。



2. 本体のつりさげバンド用フック⑥につりさげバンド⑦の長さ調節用穴を差し込み、任意の長さに調節します。



## ● 「スイッチ②」を“入”“切”する

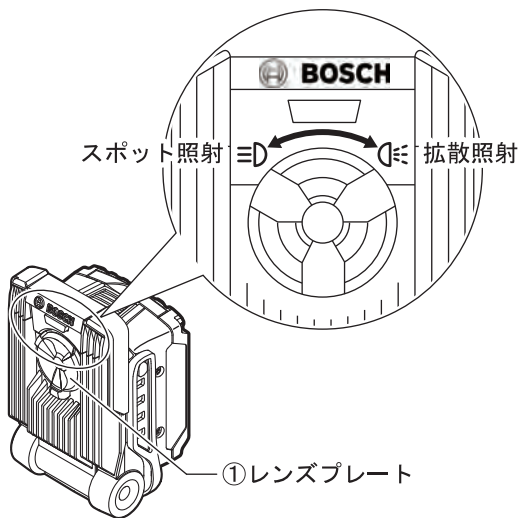
「スイッチ②」を押すと点灯し、再度押すと消灯します。

- ☞ 本機には、電子セル保護システム（E C P 機能）がついております。  
本体やバッテリーが過放電または使用可能温度外になった場合には、バッテリー保護のためにライトが自動的に消灯します。上記の状態が解消されると、再使用できます。
- ☞ ライトが自動的に消灯した状態で「スイッチ②」の“入”“切”を続けしないでください。  
故障の原因になります。
- ☞ ヒートシンク⑧が熱くなると、ライトが3回点滅して自動的に消灯します。本機を使用可能温度まで冷ましてからご使用ください。
- ☞ 使用可能時間が約10分以下になった場合、照度が低下します。



## ● 照射範囲を調整する

レンズプレート①を左 (≡D) に回すとスポット照射し、右 (D≡) に回すと拡散照射します。




# 困ったときは

## 修理を依頼するときは

- ◆ ご不明な点があるときは、お買い求めの販売店または弊社コールセンターフリーダイヤルまでお尋ねください。
- ◆ 修理を依頼されるときは、お買い求めの販売店またはボッシュ電動工具サービスセンターにご相談ください。
- ◆ この製品は厳重な品質管理体制の下に製造されています。万一、本取扱説明書に書かれたとおり正しくお使いいただいたにもかかわらず、不具合（消耗部品を除きます）が発生した場合は、お買い求めの販売店または、ボッシュ電動工具サービスセンターまでご連絡ください。

弊社で現品を点検・調査のうえ、対処させていただきます。お客様のご使用状況によって、修理費用を申し受ける場合があります。あらかじめご了承ください。

## コールセンターフリーダイヤル

 0120-345-762

土・日・祝日を除く、午前9：00～午後6：00

※ 携帯電話からお掛けのお客様は、TEL. 03-5485-6161  
をご利用ください。

コールセンターフリーダイヤルのご利用はできませんのでご了承ください。

## ボッシュ株式会社ホームページ

<http://www.bosch.co.jp>

## ボッシュ電動工具サービスセンター

〒360-0107

埼玉県熊谷市千代 39

TEL 048-536-7171 FAX 048-536-7176

## ボッシュ電動工具サービスセンター 西日本


〒811-0104

福岡県糟屋郡新宮町の野 741-1

TEL 092-963-3486 FAX 092-963-3407

# お手入れと保管

## クリーニング

- 本体に付いたゴミ、ホコリを吹き飛ばす
  - 乾いた、柔らかい布で本体の汚れをふき取る
-  変色の原因になるベンジンなど、溶剤を使わないでください。

## 保管

- ライトを使った後は、バッテリーを取り外し、きちんと保管する
  - 子供の手が届くところ、または錠が掛からないところに置かない。
  - 風雨にさらされたり、湿度の高いところに置かない。
  - 直射日光が当たったり、車中など高温になるところに置かない。特に、バッテリーは 50℃以上になるところに置かない。
  - ガソリンなど、引火性が高いものの近くに置かない。
  - ショートを防ぐため、バッテリー端子に絶縁テープをはってください。

