

用途

- ・ ガレージの出入口に
- ・ 見通しの悪い曲り角に
- ・ 店内の商品管理・防犯に

特長

- ・ 超強力ネオジムマグネットで取り付け簡単(直接ビス止めも出来ます)
- ・ 角度調整が自由
- ・ 屋内・屋外でも使用OK

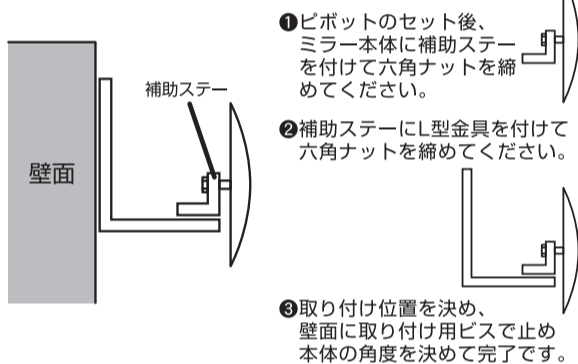
取り付け方法 (丸型・角型共通)

取り付け場所により取り付け方法が異なりますので、下記のいずれかを確認して作業してください。

取り付け図

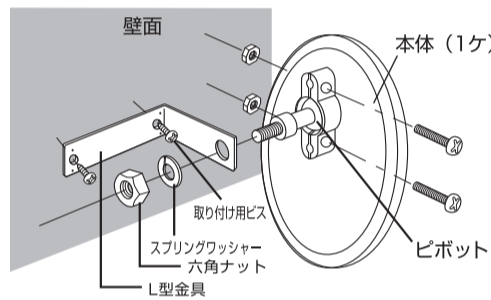
① 補助ステーを使用する場合

< 壁面等に取り付けの場合 >

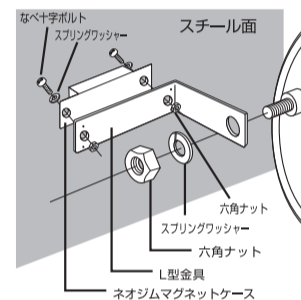


- 1 ビボットのセット後、ミラー本体に補助ステーを付けて六角ナットを締めてください。
- 2 補助ステーにL型金具を付けて六角ナットを締めてください。
- 3 取り付け位置を決め、壁面に取り付け用ビスで止め本体の角度を決めて完了です。

壁面での取り付けの場合



マグネットで取り付けの場合 (スチール面)

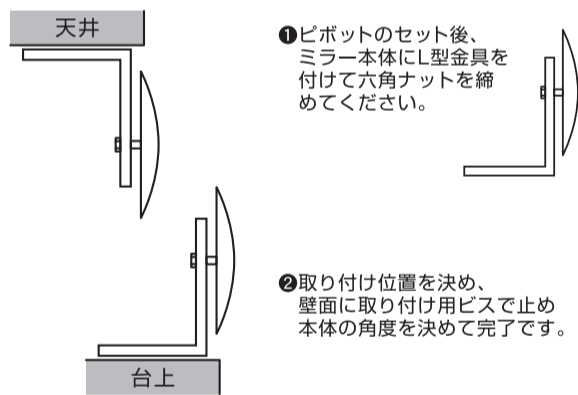


※コンクリート壁等に取り付けされる場合は付属のアンカープラグをご使用ください。

表示されているサイズのドリル径で下穴をあけ、切粉を取り除き、アンカープラグをハンマーで打込む等して穴の中に入れ、取り付け用ビスで取り付けしてください。

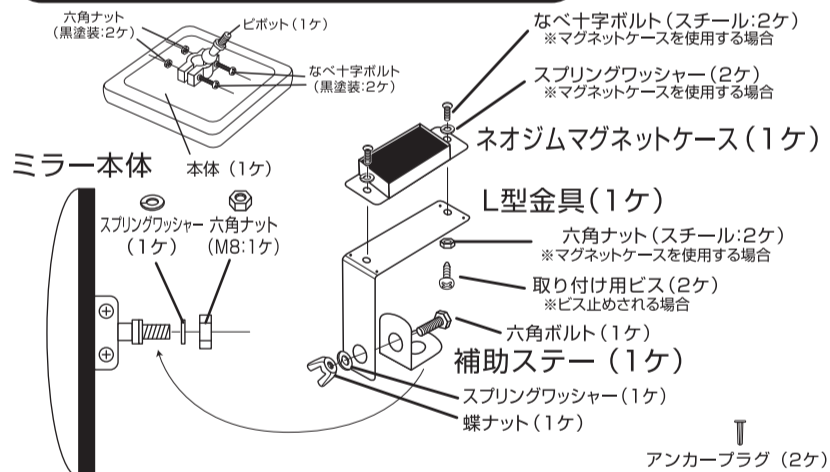
② 補助ステーを使用しなくてよい場合

< 天井・台上等に取り付けの場合 >



- 1 ビボットのセット後、ミラー本体にL型金具を付けて六角ナットを締めてください。
- 2 取り付け位置を決め、壁面に取り付け用ビスで止め本体の角度を決めて完了です。

組立部品・ピボットの取り付け方法



△ 使用上の注意

- ・ 電信柱・ガードレール等、公共物には取り付けないでください。
- ・ 取り付け後、定期的に緩みがないか確認してください。(特に初期は注意してください。)
- ・ 道路反射鏡としては使用しないでください。
- ・ ボルト・ナット止めの作業時は工具等をご使用ください。但し締め過ぎると破損の恐れがありますのでご注意ください。
- ・ 蝶ナットは手締めしてください。締め過ぎると破損のおそれがあります。
- ・ ミラー部が汚れた場合、中性洗剤で汚れを洗い流し、柔らかい布でキズがつかないように拭いてください。
- ・ 落下や衝撃を加えると、ミラー部が破損するおそれがあります。
- ・ 屋外使用の場合、取り付け金具にサビが生じる事があります。
- ・ 用途以外の使用はしないでください。

※本製品について、予告なく形状や仕様などを変更する場合がありますのでご了承ください。

■ 付属部品

| 部品 | 材質 | 数量 |
|-------------------|-----------------|----|
| ネオジムマグネットケース | スチール ユニクロメッキ仕上げ | 1 |
| L型金具 | スチール ユニクロメッキ仕上げ | 1 |
| 補助ステー | スチール ユニクロメッキ仕上げ | 1 |
| ピボット (M8) | スチール ユニクロメッキ仕上げ | 1 |
| なべ十字ボルト (M4×13mm) | スチール 黒塗装仕上げ | 2 |
| 六角ナット (M4) | スチール 黒塗装仕上げ | 2 |
| スプリングワッシャー (M8) | スチール ユニクロメッキ仕上げ | 2 |

| 部品 | 材質 | 数量 |
|--------------------|--------------------|----|
| 六角ナット (M8) | スチール ユニクロメッキ仕上げ | 1 |
| 蝶ナット (M8) | スチール ユニクロメッキ仕上げ | 1 |
| 六角ボルト (M8×15mm) | スチール ユニクロメッキ仕上げ | 1 |
| なべ十字ボルト (M4×8mm) | スチール ユニクロメッキ仕上げ | 2 |
| 六角ナット (M4) | スチール ユニクロメッキ仕上げ | 2 |
| スプリングワッシャー (M4) | スチール ユニクロメッキ仕上げ | 2 |
| 取り付け用ビス (3.5×16mm) | スチール ユニクロメッキ仕上げ | 2 |
| アンカープラグ (約5×19mm) | ポリエチレン (ドリル径:約5mm) | 2 |



輸入元 **iteck co.,ltd.**
販売元 **Hikari co.,ltd.**
Phone 06-6768-2261
MADE IN TAIWAN

| | |
|-----|--------------------------------------|
| 品番 | GM-169 |
| 品名 | ガレージミラー |
| サイズ | 160×190mm |
| 材質 | ミラー部:ガラス (飛散防止処理対応) 本体:ポリプロピレン |

