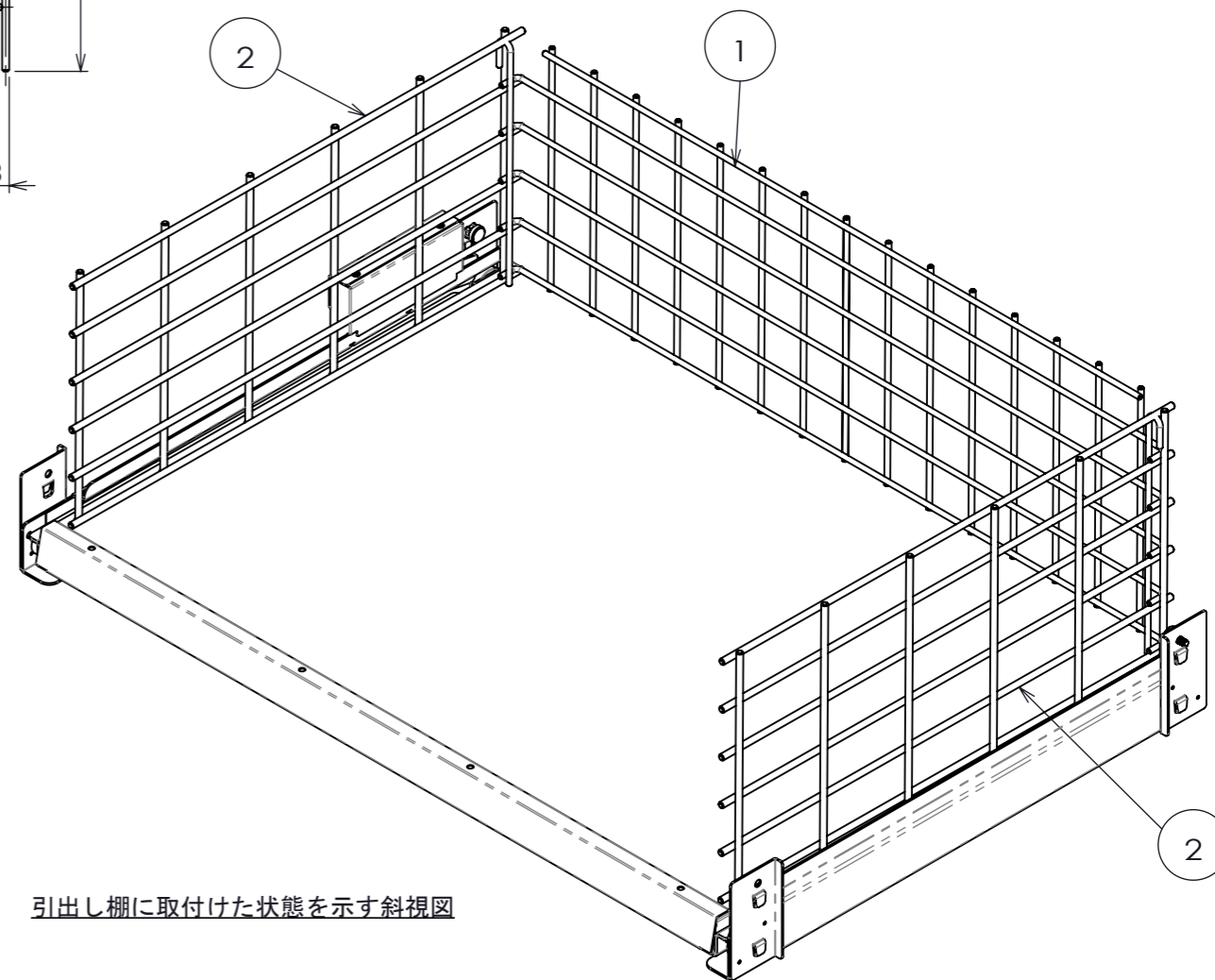
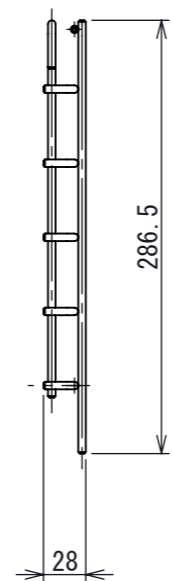
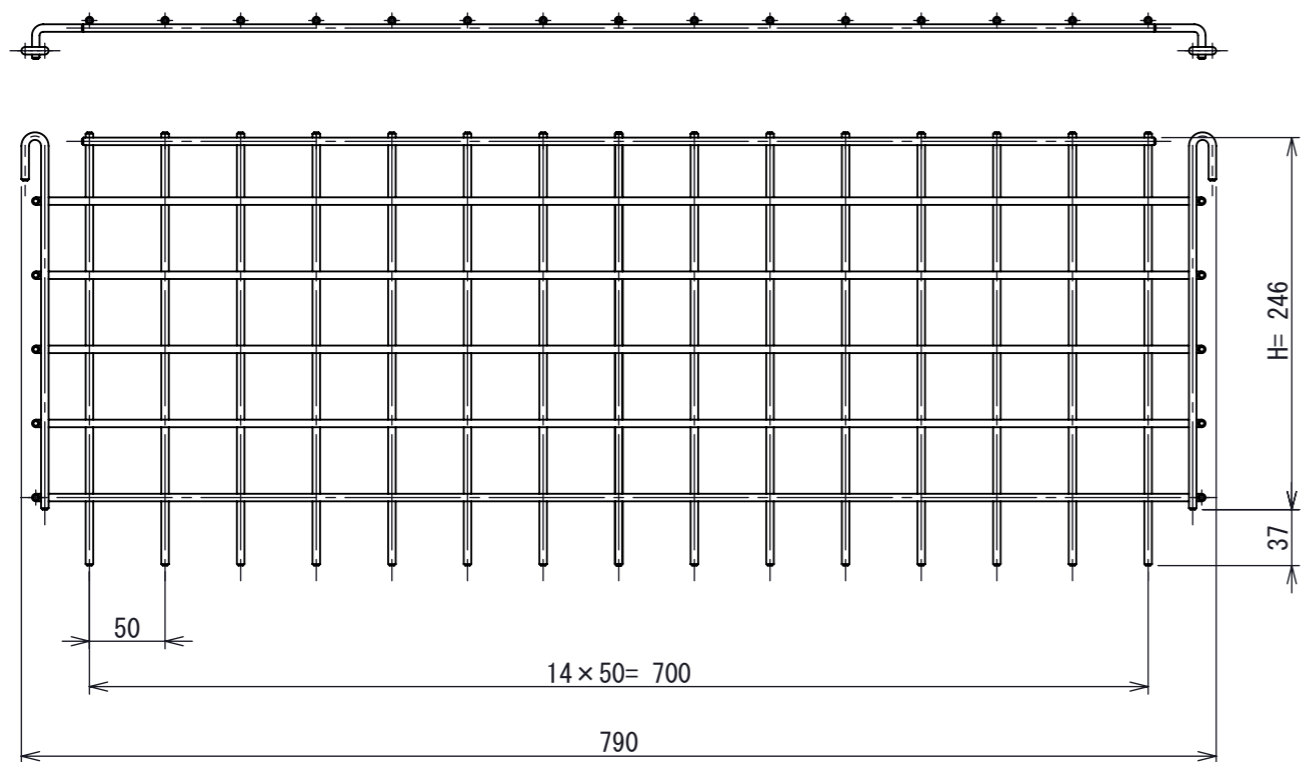
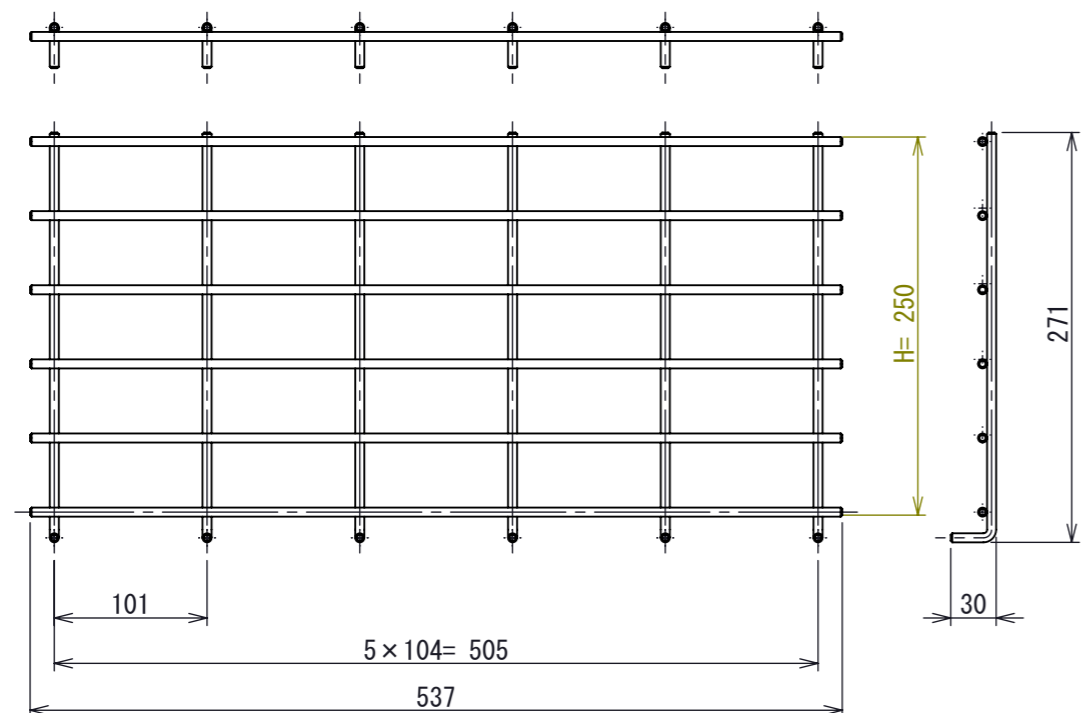


仕様	No.	部品名	数	材質 厚/品番	表面処理
-	1	ガードフェンス背面H250用	1	鉄丸線 φ5	ユニクロ鍍金
製品重量	3.7kg	ガードフェンス側面H250用	2	鉄丸線 φ6	ユニクロ鍍金
納入形態		段ボールケース梱包	3	-	-
-	4	-	-	-	-
-	5	-	-	-	-
-	6	-	-	-	-
-	7	-	-	-	-

部品① ガードフェンス背面H250用 詳細



部品② ガードフェンス側面H250用 詳細



作成日  
2017/09/14

検図  
平木

**TRUSCO トラスコ中山株式会社**

品名  
ガードフェンス H250用 背面側面セット

品番  
GM3-25SET