

用途

- ・ガレージの出入口に
- ・見通しの悪い曲り角に
- ・ワイドサイズで店舗の防犯効果に

特長

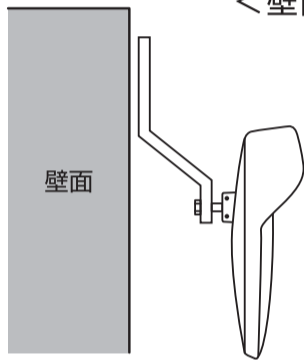
- ・角度調整が自由
- ・軽量で取り付けが簡単
- ・屋内・屋外で使用OK

取り付け方法

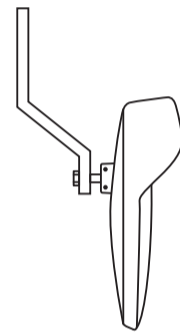
取り付け場所により取り付け方法が異なりますので、下記のいずれかを確認して作業してください。

取り付け図 ① 補助ステーを使用しなくてよい場合

＜壁面等に取り付けの場合＞



- ①ピボットのセット後、ミラー本体に本体ステーを付けて六角ナットを締めてください。



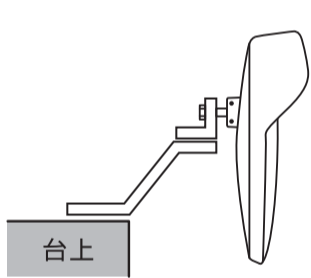
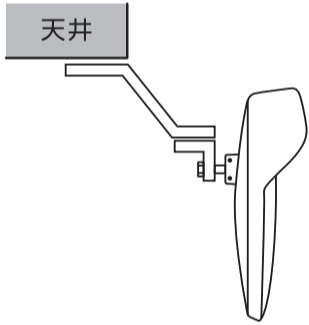
- ②取り付け位置を決め、壁面に取り付け用ビスで止め本体の角度を決めて完了です。

※コンクリート壁等に取り付けされる場合は付属のアンカープラグをご使用ください。

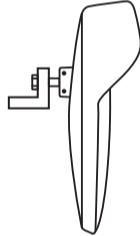
表示されているサイズのドリル径で下穴をあけ切粉を取り除き、アンカープラグをハンマーで打込む等して穴の中に入れ、取り付け用ビスで取り付けてください。

② 補助ステーを使用する場合

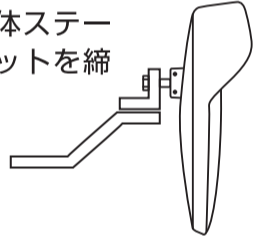
＜天井・台上等に取り付けの場合＞



- ①ピボットのセット後、ミラー本体に補助ステーを付けて六角ナットを締めてください。



- ②補助ステーに本体ステーを付けて六角ナットを締めてください。

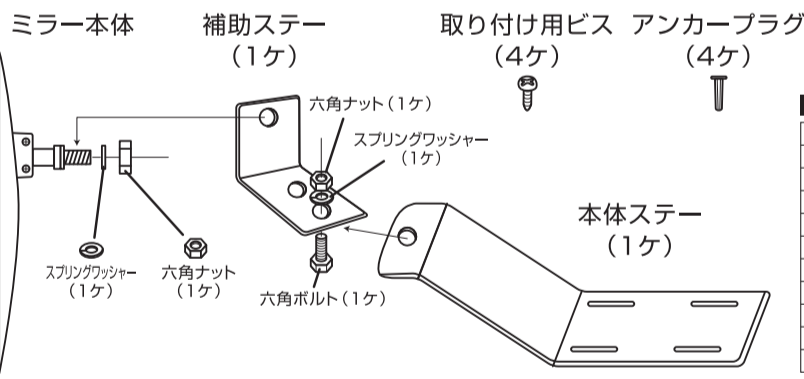
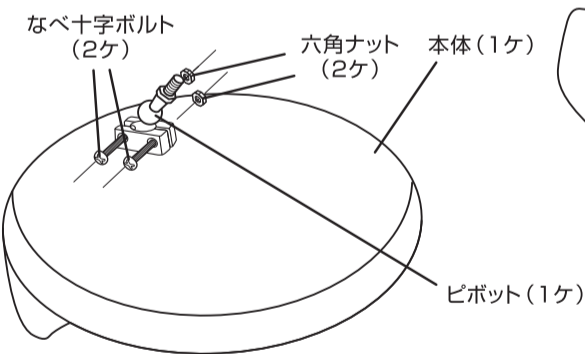


- ③取り付け位置を決め、天井・台上等に取り付け用ビスで止め、本体の角度を決めて完了です。

※コンクリート壁等に取り付けされる場合は付属のアンカープラグをご使用ください。

表示されているサイズのドリル径で下穴をあけ、切粉を取り除き、アンカープラグをハンマーで打込む等して、穴の中に入れ、取り付け用ビスで取り付けてください。

組立部品・ピボットの取り付け方法

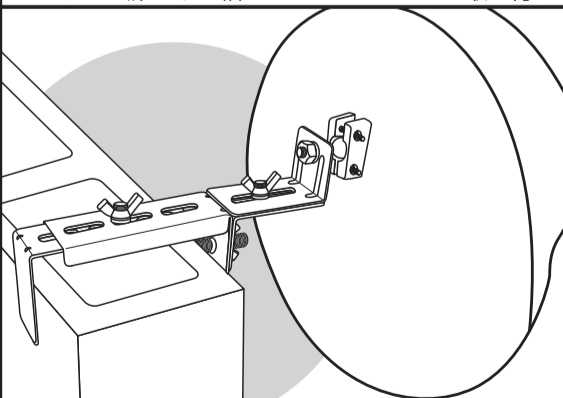


■付属部品

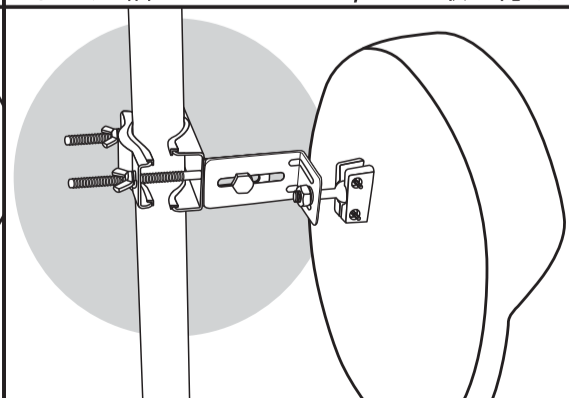
部品	材質	数量
ピボット (M8)	スチール ユニクロメッキ仕上げ	1
なべ十字ボルト (M4×20mm)	スチール 黒塗装仕上げ	2
六角ナット (M4)	スチール 黒塗装仕上げ	2
スプリングワッシャー (M8)	スチール ユニクロメッキ仕上げ	2
本体ステー	スチール ユニクロメッキ仕上げ	1
六角ナット (M8)	スチール ユニクロメッキ仕上げ	2
六角ボルト (M8×15mm)	スチール ユニクロメッキ仕上げ	1
取り付け用ビス (4.2×19mm)	スチール ユニクロメッキ仕上げ	4
アンカープラグ (約5×22mm)	ポリエチレン (ドリル径：約5mm)	4
補助ステー	スチール ユニクロメッキ仕上げ	1

ガレージミラー 別売取付金具を使用しての取り付け

別売品 品番 **GMB-180** (ブロック用取付金具)
ブロック・掘サイズ幅70~180mmへの取り付け



別売品 品番 **GMP-60** (ポール用取付金具)
ポール幅15~60mmφへの取り付け



△ 使用上の注意

- ・電信柱・ガードレール等、公共物には取り付けしないでください。
- ・取り付け後、定期的に緩みがないか確認してください。(特に初期は注意してください。)
- ・道路反射鏡としては使用しないでください。
- ・ボルト・ナット止めの作業時は工具等をご使用ください。但し締め過ぎると破損の恐れがありますのでご注意ください。
- ・ミラー部分が汚れた場合、中性洗剤で汚れを洗い流し、柔らかい布でキズがつかないように拭いてください。
- ・落下や衝撃を加えると、ミラー部分が破損するおそれがあります。
- ・屋外使用の場合、取り付け金具にサビが生じる事があります。
- ・用途以外での使用はしないでください。

※本製品について、予告なく形状や仕様などを変更する場合がありますのでご了承ください。



輸入元 **iteck co.,ltd.**
販売元 **Hikari co.,ltd.**
Phone 06-6768-2261
MADE IN TAIWAN

品番	GMH-30
品名	ガレージミラー
サイズ	300mmφ
材質	ミラー部：ガラス (飛散防止処理対応) 本体：ポリプロピレン

