

用途

- ・ガレージの出入口に
- ・見通しの悪い曲り角に
- ・ワイドサイズで店舗の防犯効果に

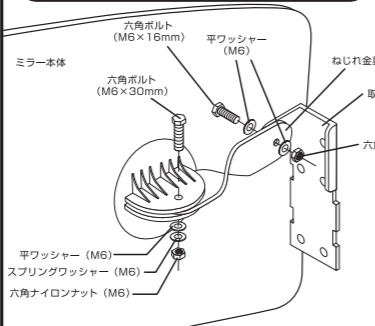
特長

- ・角度調整が自由
- ・取り付けが簡単
- ・屋内・屋外で使用OK

取り付け方法

取り付け場所により取り付け方法が異なりますので、下記のいずれかを確認して作業してください。

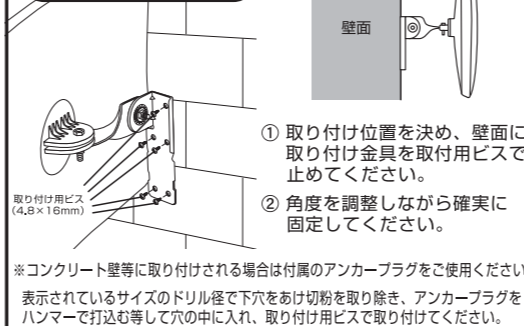
ミラー本体と各付属部品の取り付け



左記の図の様に各部品をセットしてください。

※付属部品の六角ナットはゆるみが生じにくい六角ナイロンナットを使用していますので、スパナかレンチ(10mm用)等を使用して締め付けてください。

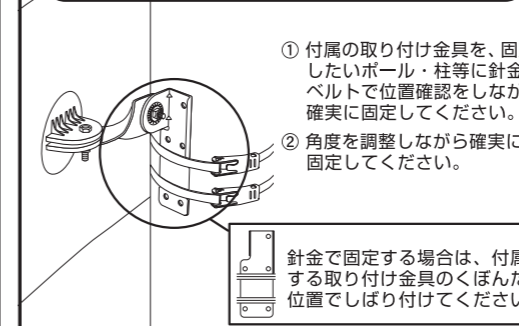
壁面に取り付けの場合



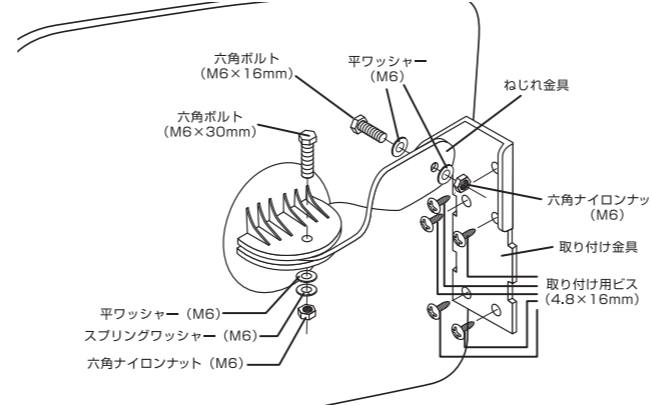
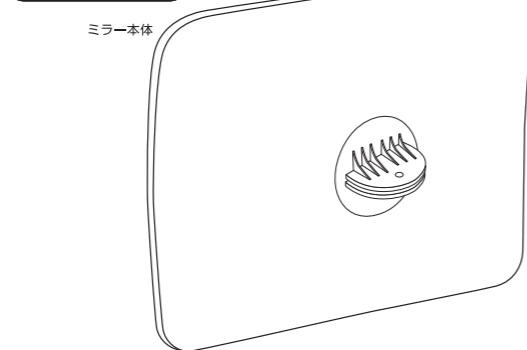
- ① 取り付け位置を決め、壁面に取り付け金具を取付用ビスで止めてください。
- ② 角度を調整しながら確実に固定してください。

※コンクリート壁等に取り付けされる場合は付属のアンカープラグをご使用ください。表示されているサイズのドリル径で下穴をあけ切粉を取り除き、アンカープラグをハンマーで打込む等して穴の中に入れ、取り付け用ビスで取り付けてください。

60mmφ以上のポール・その他の物への取り付け



取り付け部品



取り付け用ビス (4.8×16mm・5ヶ) アンカープラグ (5ヶ)

■付属部品

部品	材質	数量
取り付け金具	スチール ユニクロメッキ仕上げ	1
ねじれ金具	スチール ユニクロメッキ仕上げ	1
六角ボルト (M6×30mm)	スチール ユニクロメッキ仕上げ	1
六角ボルト (M6×16mm)	スチール ユニクロメッキ仕上げ	1
六角ナイロンナット (M6)	スチール ユニクロメッキ仕上げ	2
平ワッシャー (M6)	スチール ユニクロメッキ仕上げ	3
スプリングワッシャー (M6)	スチール クロメートメッキ仕上げ	1
取り付け用ビス (4.8×16mm)	スチール クロメートメッキ仕上げ	5
アンカープラグ (約6×30mm)	ナイロン (ドリル径: 約6mm)	5



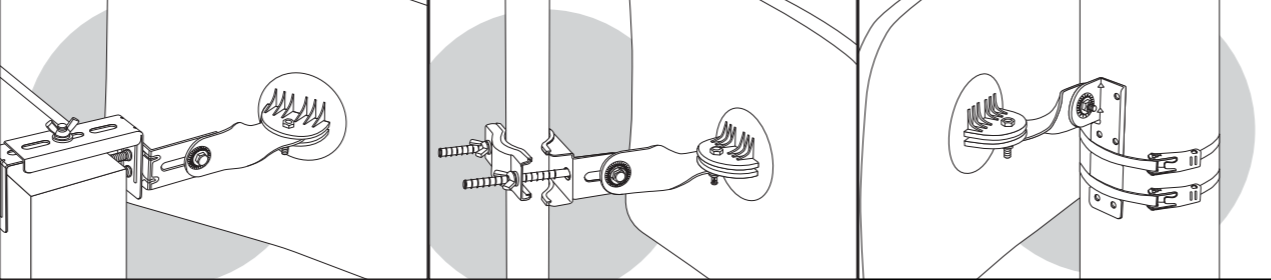
ガレージミラー 別売取付金具を使用での取り付け

別売品 品番 **GMB-180** (ブロック用取付金具) 別売品 品番 **GMP-60** (ポール用取付金具) 別売品 品番 **GSB-600 GSB-900 GSB-1200** (ステンレスバンド)

ブロック・幅サイズ幅70~180mmへの取り付け

ポール幅15~60mmφへの取り付け

GSB-600 (27~160mmφ) **GSB-900** (27~260mmφ) **GSB-1200** (27~350mmφ)



△ 使用上の注意

- ・電信柱・ガードレール等、公共物には取り付けないでください。
- ・取り付け後、定期的に緩みがないか確認してください。(特に初期は注意してください。)
- ・道路反射鏡としては使用しないでください。
- ・ボルト・ナット止めの作業時は工具等をご使用ください。但し締め過ぎると破損の恐れがありますのでご注意ください。
- ・ミラー部分が汚れた場合、中性洗剤で汚れを洗い流し、柔らかい布でキズがつかないように拭いてください。
- ・落下や衝撃を加えると、ミラー部分が破損するおそれがあります。
- ・屋外使用の場合、取り付け金具にサビが生じる事があります。
- ・用途以外の使用はしないでください。

※本製品について、予告なく形状や仕様などを変更する場合がありますのでご了承ください。

輸入元 **iteck co.,ltd.**
販売元 **Hikari co.,ltd.**
Phone 06-6768-2261
MADE IN TAIWAN

品番 **GMH-323**
品名 ガレージミラー
サイズ 300×230mm
ミラー部: ガラス
本体: ポリプロピレン

