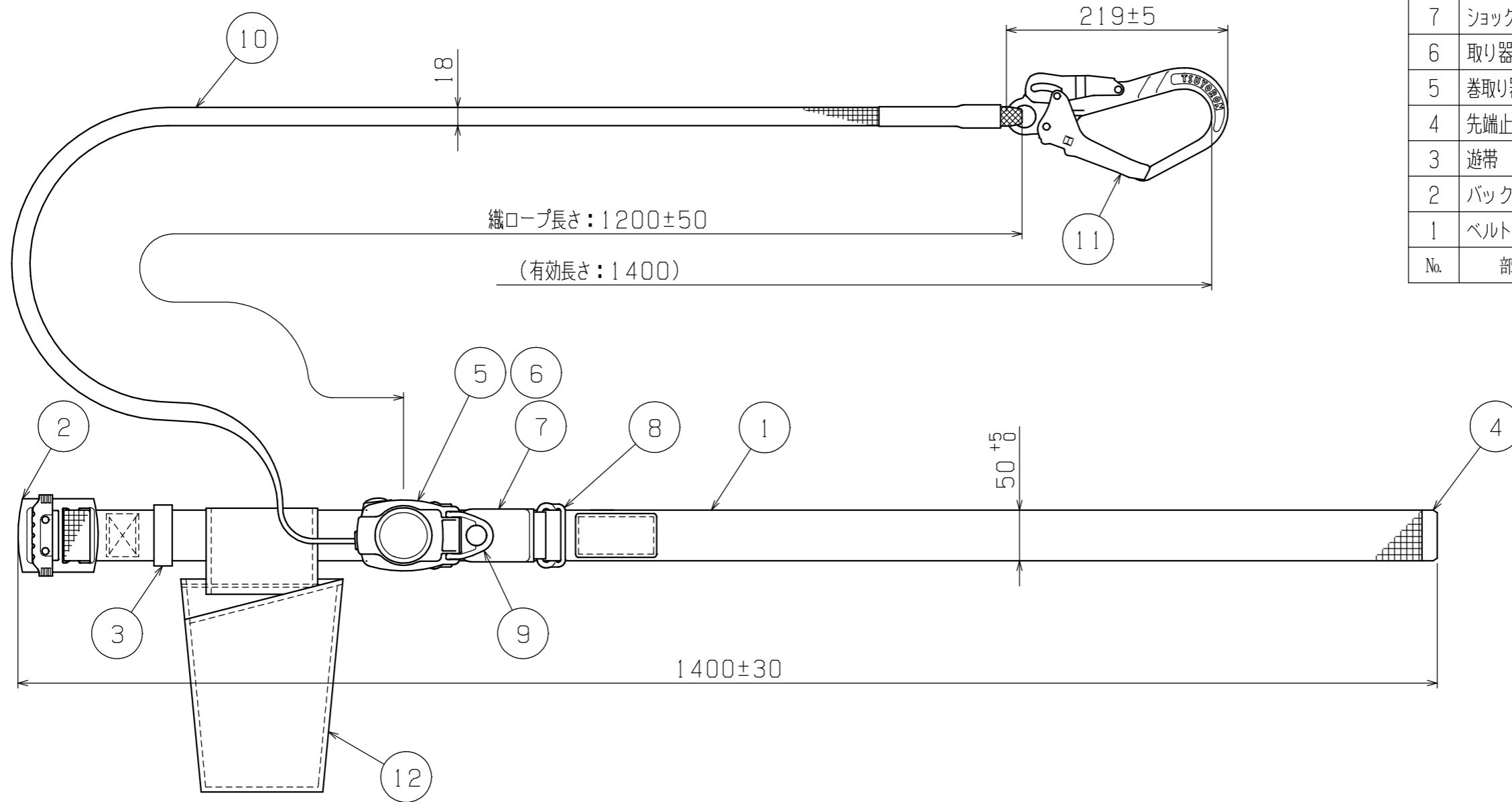


12	ロープ収納袋	1	合成繊維
11	フック	1	高炭素鋼
10	織ロープ	1	高張力繊維
9	ロリップ環	1	軟鋼
8	連結金具	1	軟鋼
7	ショックアブソーバ	1	合成繊維
6	取り器ケース	1	プラスチック
5	巻取り器フレーム	1	軟鋼
4	先端止め金具	1	ステンレス
3	遊帯	1	プラスチック
2	バックル	1	高炭素鋼
1	ベルト	1	合成繊維
No.	部品名	数	材質



特徴：厚生労働省の「墜落制止用器具の規格」に適合
 胴ベルト型墜落制止用器具（巻取り式）
 用途：一般高所作業墜落制止用器具
 製品質量：約1180g
 梱包サイズ：横148×縦303×深さ95
 梱包質量：

完成品の衝撃吸収性	4.0以下
フック	11.5以上
織ロープ	15.0以上
巻取り器	11.5以上
胴ベルト	15.0以上
項目	「墜落制止用器具の規格」値 (kN)

単位：mm

作成日	2021.10.26	検図	東京商品部	TRUSCO トラスコ中山株式会社	品名	TRUSCO 巻取り式墜落制止用器具	品番	GR-590A-L-B
-----	------------	----	-------	--------------------------	----	--------------------	----	-------------

SONA-OE6-450604B