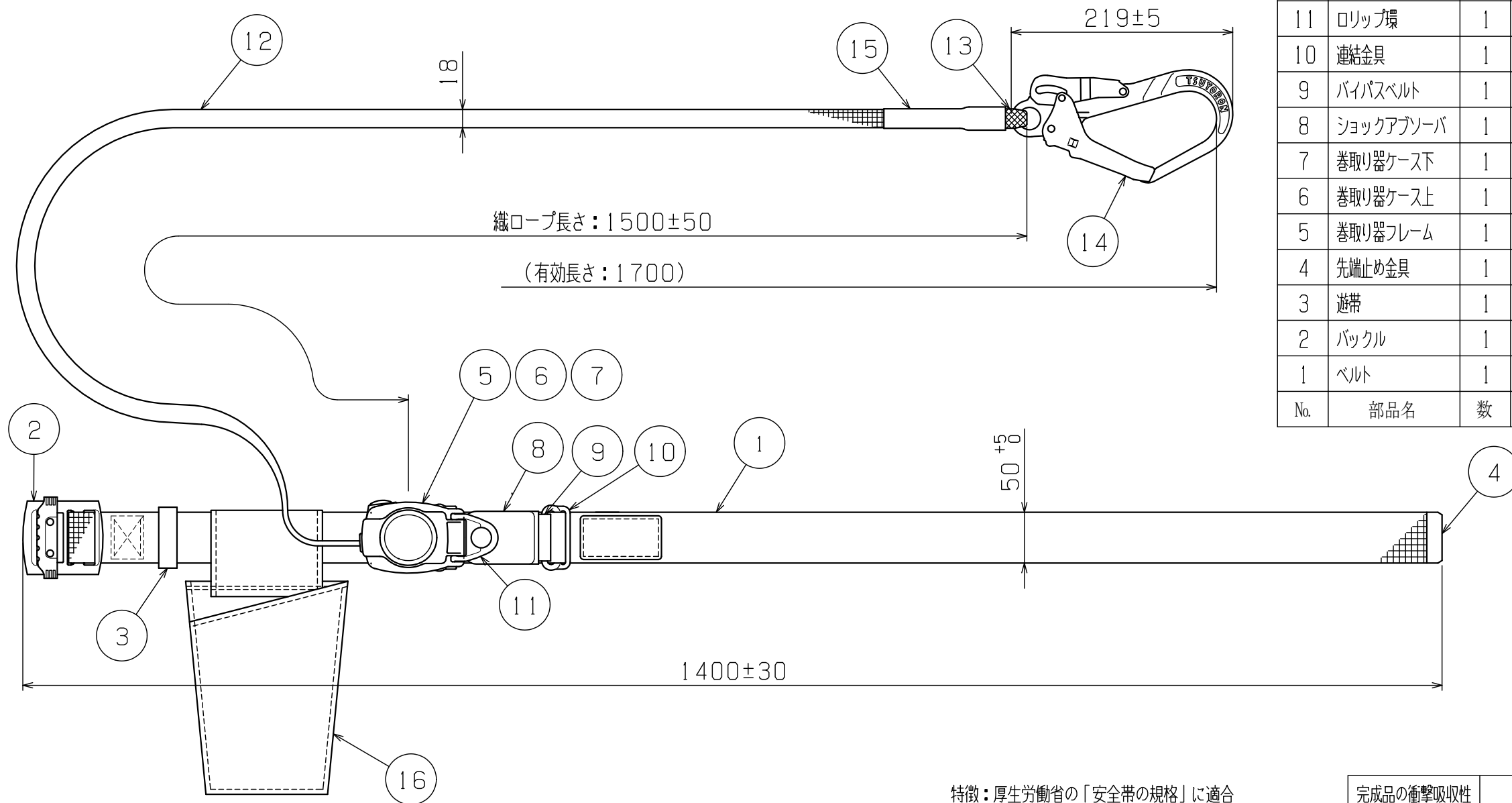


| | | | | |
|-----|-----------|---|--------------------------------|------------------|
| 16 | ロープ収納袋 | 1 | ナイロン帆布 | ブルー |
| 15 | 収縮チューブ | 1 | ポリオレフィン | ブルー半透明 |
| 14 | フック | 1 | S50C | クロームめっき |
| 13 | 袋ベルト | 1 | ナイロンベルト 袋織り | ブラック |
| 12 | 織ロープ | 1 | ポリエステル 平二重織り (高強ポリアラレート織入り) | DIC 652(14版) |
| 11 | ロリップ環 | 1 | S25C | 黒色亜鉛めっき |
| 10 | 連結金具 | 1 | SS400 | ナイロン樹脂コーティング(黒色) |
| 9 | バイパスベルト | 1 | ナイロン 杉綾織り | DIC 652(14版) |
| 8 | ショックアブソーバ | 1 | ナイロン 綾二重織り | 生成 |
| 7 | 巻取り器ケース下 | 1 | ナイロン | ブラック |
| 6 | 巻取り器ケース上 | 1 | ポリカーボネート | スモークグレー(透明) |
| 5 | 巻取り器フレーム | 1 | SANH540 t1.6 | 亜鉛めっき |
| 4 | 先端止め金具 | 1 | SUS430 t0.8 | — |
| 3 | 遊帯 | 1 | ポリエチレン | DIC 433(14版) |
| 2 | バックル | 1 | S55C t2.3 | クロームめっき |
| 1 | ベルト | 1 | ナイロン 平織り | DIC 140(14版) |
| No. | 部品名 | 数 | 材質.厚/品番 | 表面処理 |



特徴：厚生労働省の「安全帯の規格」に適合
 胸ベルト型安全帯1本専用（巻取り式）
 用途：一般高所作業安全帯
 製品質量：1180g
 梱包サイズ：横148×縦303×深さ95
 梱包質量：1270g

| | | |
|-----------|-------------------|----------------|
| 完成品の衝撃吸収性 | 8.0以下 | 4.3 |
| フック | 11.5以上 | 17.5 |
| 織ロープ | 15.0以上 | 18.2 |
| 巻取り器取付部 | 11.5以上 | 15.1 |
| バックル連結部 | 8.0以上 | 11.8 |
| ベルト | 15.0以上 | 32.9 |
| 項目 | 「安全帯の規格」値 (kN) | 社内試験結果 (kN) |