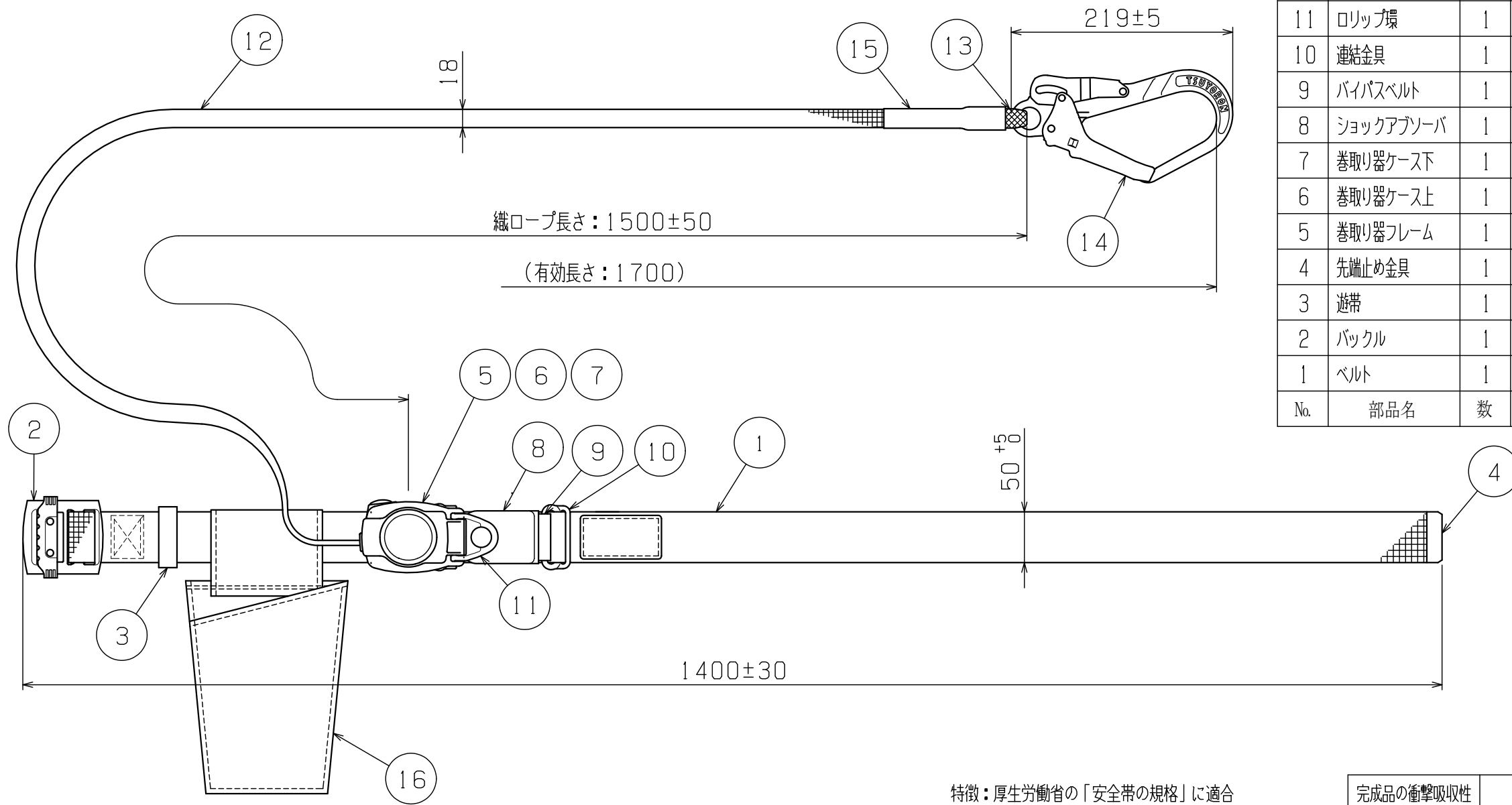


16	ロープ収納袋	1	ナイロン帆布	イロ-
15	収縮チューブ	1	ポリオレフィン	フル半透明
14	フック	1	S50C	クロームめっき
13	袋ベルト	1	ナイロンベルト 袋織り	ブラック
12	織ロープ	1	ポリエステル 平二重織り (高強ポリアラート織入り)	DIC 652(14版)
11	ロリップ環	1	S25C	黒色亜鉛めっき
10	連結金具	1	SS400	ナイロン樹脂コーティング(黒色)
9	バイパスベルト	1	ナイロン 杉綾織り	DIC 652(14版)
8	ショックアブソーバ	1	ナイロン 綾二重織り	生成
7	巻取り器ケース下	1	ナイロン	ブラック
6	巻取り器ケース上	1	ポリカーボネート	スモークグレー(透明)
5	巻取り器フレーム	1	SANH540 t1.6	亜鉛めっき
4	先端止め金具	1	SUS430 t0.8	—
3	遊帯	1	ポリエチレン	DIC 122(14版)
2	バックル	1	S55C t2.3	クロームめっき
1	ベルト	1	ナイロン 平織り	DIC 165(14版)
No.	部品名	数	材質.厚/品番	表面処理



特徴：厚生労働省の「安全帯の規格」に適合
 胸ベルト型安全帯1本専用（巻取り式）
 用途：一般高所作業安全帯
 製品質量：1180g
 梱包サイズ：横148×縦303×深さ95
 梱包質量：1270g

完成品の衝撃吸収性	8.0以下	4.3
フック	11.5以上	17.5
織ロープ	15.0以上	18.2
巻取り器取付部	11.5以上	15.1
バックル連結部	8.0以上	11.8
ベルト	15.0以上	32.9
項目	「安全帯の規格」値 (kN)	社内試験結果 (kN)