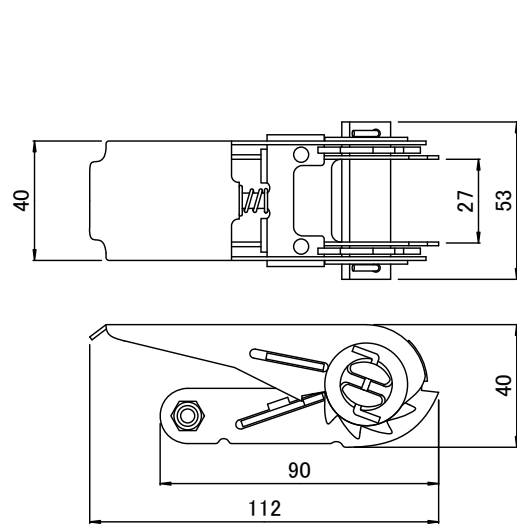
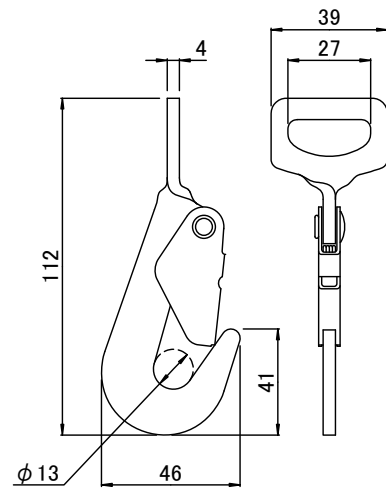


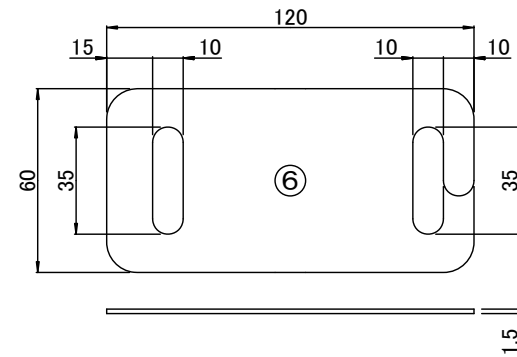
[摘要] 図中の破線 ----- は⑤縫糸を示す



ラチェットバックル



ツイストスナップフック



樹脂プロテクター

No.	部品名	員数	材質	色相	摘要
1	ラチェットバックル	1	スチール (表面処理:クロムめっき)	シルバー	
2	ツイストスナップフック	2	スチール (表面処理:亜鉛めっき)	シルバー	
3	ベルト(固定側)	1	ポリエステル	オレンジ	使用限界標示入り
4	ベルト(巻取側)	1	ポリエステル	オレンジ	使用限界標示入り
5	縫糸	—	ポリエステル	白	
6	樹脂プロテクター	1	ポリプロピレン	黒	付属品

備考

承認
検図
設計

TRUSCO トラスコ中山株式会社

設計年月日
2016.3.1

全葉 受入No.

品名 ベルト荷締機
品番 GV25-200TSP

Scal
Free