

TRUSCO

PRO TOOL

Skilled professionals need professionally qualified tools. This line of products brings manufacturers all the advantages of using excellent equipment, and will satisfy each and every user in the workplace.

取扱 説明書

中量作業台 GW型

この度は、TRUSCO中量作業台GW型をお買上げいただきありがとうございます。本製品は、工具1本(メガネレンチ)で組立てやすく、丈夫で優れた耐久性を持った完成度の高い作業台です。また、色合いは目に優しいグリーン色で、工場・学校・研究室・作業所など、幅広い分野で他用途に使用されるポピュラーな作業台として未永くご使用いただけます。

均等静止荷重 **800kg**

※均等静止荷重とは、天板の表面に均一に荷重をかけた場合に耐えられる重さの合計量をいいます
※表示荷重内であっても、一部に集中荷重をかけないで下さい。

安全上のご注意 (必ずお守り下さい。)

お使いになる人や、他の人への危害や財産への損害を未然に防止するため、必ずお守りいただく内容を次の要領で説明しています。



警告

誤った使いかたをすると「死亡または重傷などを負う可能性が想定される」内容を説明しています。

■表示荷重以上の荷重をかけない
作業台が破損・変形・転倒し、怪我をする恐れがあります。

■不安定な場所に設置しない
作業台が転倒したり、積載物が落下したりして、怪我をする恐れがあります。

■側面や正面からの大きな力をかけない
作業台が破損・変形・転倒し、怪我をする恐れがあります。

■キャスター付での使用時は、“キャスターの耐荷重” “作業台の耐荷重× $\frac{1}{2}$ ”のどちらか小さい方の荷重以下で使用する

■キャスター付での移動時は、天板の上に物を置いたり、作業はしない。また、運搬に使用しない

作業台が転倒したり、積載物が落下して、怪我をする恐れがあります。



注意

誤った使いかたをすると「傷害または財産への損害が発生する可能性が想定される」内容を説明しています。

■屋外や水のかかる場所に設置しない。また、ぬれたものを置かない

作業台にサビが発生しやすくなり、強度等、品質が著しく低下する恐れがあります。

■組立は、この組立・取扱説明書に記載の組立て手順に従う

手順を誤ると組立中に部品が外れたり倒れたりして怪我をする恐れがあります。

■脚部のすき間に指を入れない

指が抜けなくなったり、怪我をする恐れがあります。

■表示荷重内であっても、一部に集中荷重をかけない

■天板面は必ず水平になるよう、アジャスターを調節して使用する

傾いていると作業台が転倒したり、積載物が落下したりして、怪我をする恐れがあります。

■作業台の切断、改造をしない

作業台が不安定になり、危険です。また、切断のバリ等で怪我をする恐れがあります。

■作業台の上横棧・下横棧の端面を素手で触らない

鋭利な部分に触れて、怪我をする恐れがあります。

●本製品を第三者に譲渡、貸し出しする場合、必ずこの説明書を添えてお渡してください。

※この取扱い説明書は、紛失しないよう、大切に保管してください。

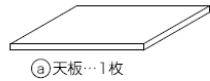
GW型 中量作業台 組立説明図

組み立てる前に梱包内容がすべて揃っているか、ご確認ください。※万一不足の部品があった場合は、すぐに購入先へお知らせ下さい。

※組み立て時は、軍手や保護メガネなどの保護具を装着して組立てください。

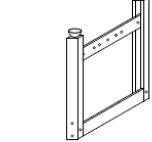
部品明細

3梱包中の 1



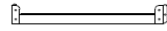
① 天板…1枚

3梱包中の 2



② 脚(③アジャスター付)…2本

3梱包中の 3



④ 上横棧…2本

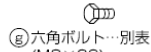


⑤ 下横棧…1枚

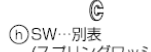


⑥ 中天補強…別表

天板取付用ビスセット(M8)

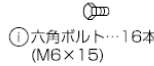


⑦ 六角ボルト…別表 (M8×20)



⑧ SW…別表 (スプリングワッシャー)

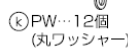
脚部組立用ビスセット(M6)



⑨ 六角ボルト…16本 (M6×15)



⑩ SW…16個 (スプリングワッシャー)



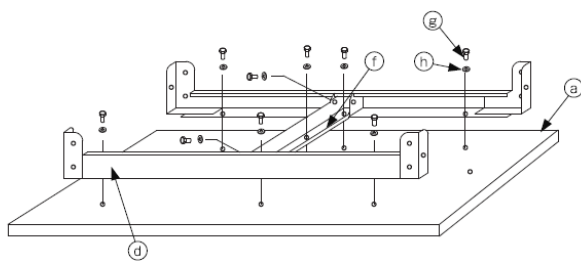
⑪ PW…12個 (丸ワッシャー)



⑫ メガネレンチ…1本 (10×13)

※⑥ 中天補強、⑦ 六角ボルト、⑧ SWの数

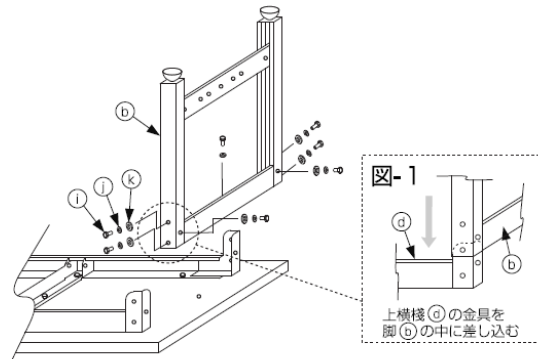
機種	入数		
	⑥	⑦	⑧
GW-0945, 0960, 0975	-	6	6
GW-1260, 1275	-	6	6
GW-1575, 1590	1	11	11
GW-1875, 1890	1	11	11



1. ①の箱から天板 (a) を取出し、裏面(埋込ナット有)を上に向けて下さい。次に③の箱から上横棧 (d) を取出し、天板 (a) のナットに合わせ(中天補強(f)同梱の機種は中央へ一緒に取付)、天板取付用ビスセット (SW(h)、ボルト(g))で仮止めして下さい。

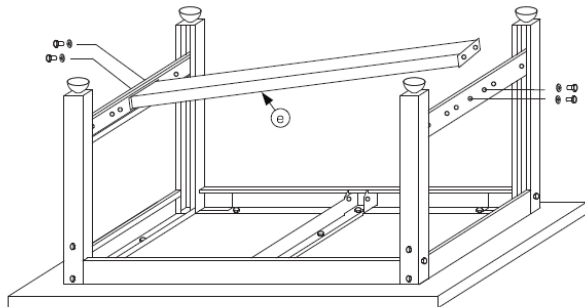
※中天補強(f)は、上横棧(d)の中央付近の金具のボルト穴と中天補強(f)の側面のボルト穴を合わせ、天板取付用ビスセット(SW(h)、ボルト(g))で仮止めして下さい。

※中天補強(f)は、間口1500mm・1800mmタイプのみあります。

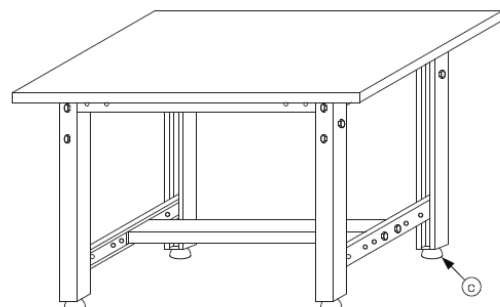


2. ②の箱から脚 (b) を取出し、図-1のように上横棧 (d) の取付金具を脚 (b) の中に差し込み、ボルト穴を合わせ、脚部組立用ビスセット (PW(k)、SW(j)、ボルト(i))で仮止めして下さい(6ヶ所)。次に脚 (b) の上側のボルト穴を天板 (a) のナットに合わせ、天板取付用ビスセット(SW(h)、ボルト(g))で仮止めして下さい(1ヶ所)。

※脚(b)は左右あります。もう片方も同様に取付けて下さい。



3. ③の箱から下横棧 (e) を取出し、脚 (b) の下棧の間にめ込み、任意のボルト穴に合わせ、脚部組立用ビスセット(SW(j)、ボルト(i))で仮止めして下さい(4ヶ所)。次に1. 2. 3. で仮止めしたボルトをメガネレンチ(l)でしっかりと締付けて下さい。



4. 組立完了後に作業台を起し、任意の場所に設置し、アジャスター (c) で水平調節を行い、脚4本が床面に接地しているのを確認してからご使用下さい。

仕様

耐荷重 (均等静止荷重) **800kg**

間口(W)×奥行(D)×高さ(H)mm	30mm樹脂合板天板	29mmリリウム天板	30mmスチール天板
900×450×740	GWP-0945	GWR-0945	GWS-0945
900×600×740	GWP-0960	GWR-0960	GWS-0960
900×750×740	GWP-0975	GWR-0975	GWS-0975
1200×600×740	GWP-1260	GWR-1260	GWS-1260
1200×750×740	GWP-1275	GWR-1275	GWS-1275

間口(W)×奥行(D)×高さ(H)mm	30mm樹脂合板天板	29mmリリウム天板	30mmスチール天板
1500×750×740	GWP-1575	GWR-1575	GWS-1575
1500×900×740	GWP-1590	GWR-1590	GWS-1590
1800×750×740	GWP-1875	GWR-1875	GWS-1875
1800×900×740	GWP-1890	GWR-1890	GWS-1890

総発売元 **トラスコ中山株式会社**
〒550-0013 大阪府大阪市西区新町1丁目34番15号

日本製

E-mail: techno.center@trusco.co.jp
お客様技術相談窓口
テクノセンター ☎ 0120-509-849



この取扱説明書は
地球環境保護のため再生紙を
使用しています。