

GXL SERIESご注文に際してのお願い
▶F-9センサ選定ガイド
▶P.653~用語解説
▶P.1168~一般的な注意事項
▶P.1171~

近接センサ

マイクロサイズでも高性能



ファイバセンサ
レーザセンサ
ビームセンサ
マイクロホセンサ
エリアセンサ
ライトカーテン
圧力流量センサ
近接センサ
特殊用途センサ
センサ周辺機器
簡易省配線ユニット
省配線システム
検査・判別・測定用センサ
静電気対策機器
レーザマーカ
PLC
表示器
省エネ支援機器
FAコンポ
画像処理機
UV照射器

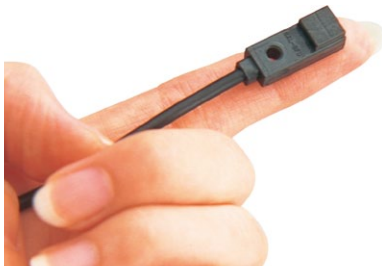
選定ガイド
アンプ内蔵
アンプ分離
その他商品

GX-F/H
GXL
GX-U/GX-FU
GX-N
GX

基本性能

どんな所でも取り付け可能

指先サイズですから取り付けの制約を受けません。



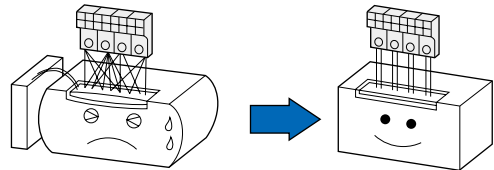
配線工数を削減

直流2線式は配線コストを2/3に削減。さらに配線ミスも少なくなります。

…たくさんのセンサを使うとき特に有利…

3線式はめんどう

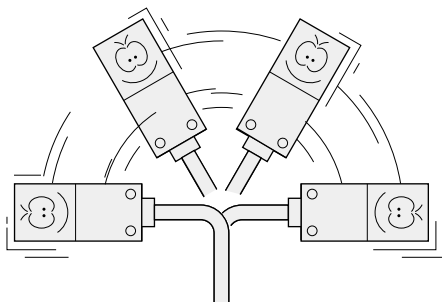
2線式でスッキリ



耐環境性

耐屈曲ケーブルタイプを用意

曲げ耐久性10倍(従来比)。ロボットアームなどの可動部に最適です。



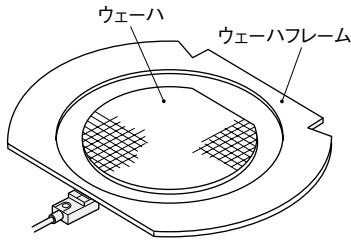
その他

コストパフォーマンス

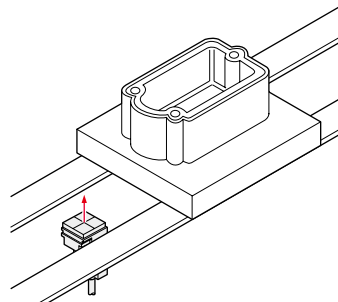
高性能を低価格で実現。

用途例

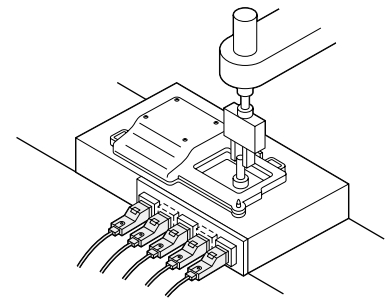
ウェーハフレームの検出



アルミパレットの有無検出



組立パレットのドグ検出



種類と価格

GXL-8タイプ

種類	形状(mm)	検出距離(注1)	型式名(注2)	出力	出力動作	標準価格(税別)
直流2線式タイプ	フラットON 		GXL-8FU	無接点・直流2線式	接近時ON	各2,900円
			GXL-8FUI		離れてON	
			GXL-8FUB		接近時ON	
			GXL-8FUIB			
	ヘッドON 		GXL-8HU		接近時ON	
			GXL-8HUI		離れてON	
			GXL-8HUB			
			GXL-8HUIB			

(注1): 最大動作距離は、標準検出物体に対する最大検出距離を示します。
 安定検出範囲は、使用周囲温度や電源電圧の変動などを考慮し、標準検出物体を安定して検出できる距離範囲を示します。
 (注2): 型式名に“I”が付いた機種は、異周波タイプです。

GXL-15(標準)タイプ

種類	形状(mm)	検出距離(注1)	型式名(注2)	出力	出力動作	標準価格(税別)
直流2線式タイプ	フラットON 		GXL-15FU	無接点・直流2線式	接近時ON	各3,300円
			GXL-15FUI		離れてON	
			GXL-15FUB		接近時ON	
			GXL-15FUIB			
	ヘッドON 		GXL-15HU		接近時ON	
			GXL-15HUI		離れてON	
			GXL-15HUB			
			GXL-15HUIB			

(注1): 最大動作距離は、標準検出物体に対する最大検出距離を示します。
 安定検出範囲は、使用周囲温度や電源電圧の変動などを考慮し、標準検出物体を安定して検出できる距離範囲を示します。
 (注2): 型式名に“I”が付いた機種は、異周波タイプです。

近接センサ

ファイバセンサ
 レーザセンサ
 ビームセンサ
 マイクロセンサ
 エリアセンサ
 ライトカーテン
 圧力・流量センサ
 近接センサ
 特殊用途センサ
 センサ周辺機器
 簡易省配線ユニット
 省配線システム
 検査・判断・測定用センサ
 静電気対策機器
 レーザマーカ

PLC
 表示器
 省エネ支援機器
 FAコンボ
 画像処理機
 UV照射器

選定ガイド
 アンプ内蔵
 アンプ分離
 その他商品

GX-F/H
 GXL
 GX-U/GX-FU/GX-N
 GX

種類と価格

GXL-15(長距離)タイプ……非磁性体取り付け用(注3)

種類	形状(mm)	検出距離(注1)	型式名(注2)	出力	出力動作	標準価格(税別)
直流2線式タイプ			GXL-15FLU	無接点・直流2線式	接近時ON	各3,600円
			GXL-15FLUI			
GXL-15FLUB	離れてON					
GXL-15FLUIB						
GXL-15HLU	接近時ON					
GXL-15HLUI						
GXL-15HLUB	離れてON					
GXL-15HLUIB						

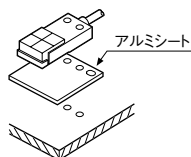
(注1): 最大動作距離は、標準検出物体に対する最大検出距離を示します。

安定検出範囲は、使用周囲温度や電源電圧の変動などを考慮し、標準検出物体を安定して検出できる距離範囲を示します。

(注2): 型式名に「I」が付いた機種は、異周波タイプです。

(注3): 長距離タイプを磁性体(鉄など)に取り付ける場合は、付属のアルミシートまたは t 0.3mm以上で大きき30×39.5mm(GXL-15HLUタイプは30×30mm)以上のアルミ板をセンサと取付板の間に入れてご使用ください。

非磁性金属(アルミなど)や絶縁体に取り付ける場合は、必要ありません。



耐屈曲ケーブルタイプ、ケーブル長5mタイプ

耐屈曲ケーブルタイプ、ケーブル長5mタイプ(標準は1m)を用意しています。

・型式名一覧表

種類	標準タイプ	耐屈曲ケーブルタイプ(注1)	ケーブル長5mタイプ	耐屈曲ケーブル・ケーブル長5mタイプ(注1)	
直流2線式タイプ	ノン	GXL-8FU	GXL-8FU-R	GXL-8FU-C5	GXL-8FU-R-C5
		GXL-8FUI	GXL-8FUI-R	GXL-8FUI-C5	GXL-8FUI-R-C5
		GXL-8FUB	GXL-8FUB-R	GXL-8FUB-C5	GXL-8FUB-R-C5
		GXL-8FUIB	GXL-8FUIB-R	GXL-8FUIB-C5	GXL-8FUIB-R-C5
	ハット	GXL-8HU	GXL-8HU-R	GXL-8HU-C5	GXL-8HU-R-C5
		GXL-8HUI	GXL-8HUI-R	GXL-8HUI-C5	GXL-8HUI-R-C5
		GXL-8HUB	GXL-8HUB-R	GXL-8HUB-C5	GXL-8HUB-R-C5
		GXL-8HUIB	GXL-8HUIB-R	GXL-8HUIB-C5	GXL-8HUIB-R-C5
	ノン	GXL-15FU	GXL-15FU-R	GXL-15FU-C5	GXL-15FU-R-C5(UGXL15FUR5)
		GXL-15FUI	GXL-15FUI-R	GXL-15FUI-C5	GXL-15FUI-R-C5(UGXL15FUIR5)
		GXL-15FUB	GXL-15FUB-R	GXL-15FUB-C5	GXL-15FUB-R-C5(UGXL15FUBR5)
		GXL-15FUIB	GXL-15FUIB-R	GXL-15FUIB-C5	GXL-15FUIB-R-C5(UGXL15FUIBR5)
ハット	GXL-15HU	GXL-15HU-R	GXL-15HU-C5	GXL-15HU-R-C5(UGXL15HUR5)	
	GXL-15HUI	GXL-15HUI-R	GXL-15HUI-C5	GXL-15HUI-R-C5(UGXL15HUIR5)	
	GXL-15HUB	GXL-15HUB-R	GXL-15HUB-C5	GXL-15HUB-R-C5(UGXL15HUBR5)	
	GXL-15HUIB	GXL-15HUIB-R	GXL-15HUIB-C5	GXL-15HUIB-R-C5(UGXL15HUIBR5)	
ノン	GXL-15FLU	GXL-15FLU-R	GXL-15FLU-C5	GXL-15FLU-R-C5(UGXL15FLUR5)	
	GXL-15FLUI	GXL-15FLUI-R	GXL-15FLUI-C5	GXL-15FLUI-R-C5(UGXL15FLUIR5)	
	GXL-15FLUB	GXL-15FLUB-R	GXL-15FLUB-C5	GXL-15FLUB-R-C5(UGXL15FLUBR5)	
	GXL-15FLUIB	GXL-15FLUIB-R	GXL-15FLUIB-C5	GXL-15FLUIB-R-C5(UGXL15FLUIBR5)	
ハット	GXL-15HLU	GXL-15HLU-R	GXL-15HLU-C5	GXL-15HLU-R-C5(UGXL15HLUR5)	
	GXL-15HLUI	GXL-15HLUI-R	GXL-15HLUI-C5	GXL-15HLUI-R-C5(UGXL15HLUIR5)	
	GXL-15HLUB	GXL-15HLUB-R	GXL-15HLUB-C5	GXL-15HLUB-R-C5(UGXL15HLUBR5)	
	GXL-15HLUIB	GXL-15HLUIB-R	GXL-15HLUIB-C5	GXL-15HLUIB-R-C5(UGXL15HLUIBR5)	
標準価格(税別)		各400円アップ(注2)	各400円アップ(注2)	各1,000円アップ(注2)	

(注1): < >内は、ご注文品番です。

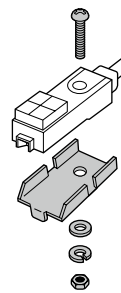
(注2): 標準タイプ以外の価格は、標準タイプの価格にそれぞれ表記している金額を加えた価格になります。

種類と価格

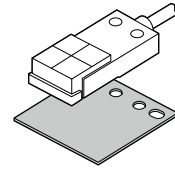
付属品を別途お求めになる場合の標準価格〈税別〉

- ・ MS-GXL8-4 (GXL-8FU、GXL-8HUタイプ用取付金具)：160円
- ・ MS-A15F (GXL-15FLUタイプ用アルミシート)：160円
- ・ MS-A15H (GXL-15HLUタイプ用アルミシート)：160円

・ MS-GXL8-4



・ MS-A15F
・ MS-A15H



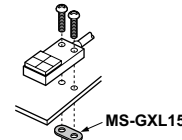
M3(長さ12mm)
トラスビス、ナット、
バネ座金、平座金
各1個付属

オプション(別売)

品名	型式名	内容	標準価格 〈税別〉
センサ取付金具	MS-GXL15	GXL-15タイプ用取付金具	160円
	MS-GXL15-2	GXL-15Fタイプ用取付金具	160円

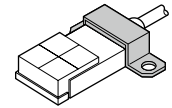
センサ取付金具

・ MS-GXL15



ビスは付属していません。

・ MS-GXL15-2



ビスは付属していません。

ファイバ
センサ
レーザ
センサ
ビーム
センサ
マイクロホ
センサ
エリア
センサ
ライト
カーテン
圧力・流量
センサ
近接
センサ
特殊用途
センサ
センサ
周辺機器
簡易省配線
ユニット
省配線
システム
検査・判別
測定用センサ
静電気
対策機器
レーザ
マーカ
PLC
表示器
省エネ
支援機器
FAコンポ
画像処理機
UV照射器

選定ガイド

アンブ内蔵

アンブ分離

その他商品

GX-F/H

GXL

GX-U/GX-FU
/GX-N

GX

仕様

直流2線式タイプ

種類 基本機種 項目	型式名	GXL-8タイプ		GXL-15タイプ			
		フラットON	ヘッドON	標準		長距離(非磁性体取り付け用)(注2)	
		GXL-8FU	GXL-8HU	フラットON	ヘッドON	フラットON	ヘッドON
		GXL-8FU	GXL-8HU	GXL-15FU	GXL-15HU	GXL-15FLU	GXL-15HLU
最大動作距離(注3)		2.5mm±20%		5mm±10%		8mm±10%	
安定検出範囲(注3)		0~1.8mm		0~4mm		0~6.4mm	
標準検出物体		鉄15×15×t1mm		鉄20×20×t1mm		鉄30×30×t1mm	
応差(ヒステリシス)		動作距離の20%以下(標準検出物体にて)					
繰り返し精度		検出軸方向、検出軸に直角方向:0.04mm以下					
電源電圧		12~24V DC±10% リップルP-P10%以下					
消費電流(注4)		0.8mA以下					
出力		無接点直流2線式 ・負荷電流:3~70mA(注5) ・残留電圧:3V以下(注6)		無接点直流2線式 ・負荷電流:3~100mA(注5) ・残留電圧:3V以下(注6)			
	短絡保護	装備					
最大応答周波数		1kHz					
動作表示灯		離れてONタイプに装備:赤色LED(出力ON時点灯)					
2色表示灯		接近時ONタイプに装備:安定検出時緑色LED点灯 不安定検出時赤色LED点灯					
耐環境性	保護構造	IP67(IEC)、IP67g(JEM)、防浸形(JIS)					
	使用周囲温度	-25~+70°C、保存時:-30~+80°C					
	使用周囲湿度	45~85%RH、保存時:35~95%RH					
	耐電圧	AC1,000V 1分間 充電部一括・ケース間					
	絶縁抵抗	DC250Vメガにて50MΩ以上 充電部一括・ケース間					
	耐振動	耐久10~55Hz 複振幅1.5mm XYZ各方向2時間					
検出距離の変動	温度特性	使用周囲温度範囲にて+20°Cのときの検出距離の±15%以内					
	電圧特性	使用電源電圧の±10%の変動にて±2%以内					
材質		本体:PBT、表示灯部:ポリアリレート		本体:PET 表示灯部:ポリアリレート	本体:PBT 表示灯部:ポリアリレート	本体:PET 表示灯部:ポリアリレート	
ケーブル(注7)		0.15mm ² 2芯耐油・耐熱・耐寒キャブタイヤケーブル1m付		0.2mm ² 2芯耐油・耐熱・耐寒キャブタイヤケーブル1m付			
ケーブル延長		0.3mm ² 以上のケーブルにて全長50mまで延長可能					
質量		本体質量:約12g		本体質量:約20g			
付属品		MS-GXL8-4(センサ取付金具):1式		—————		MS-A15F(アルミシート):1枚	MS-A15H(アルミシート):1枚

(注1):指定のない測定条件は、使用周囲温度=+23°Cです。

(注2):長距離タイプを磁性体(鉄など)に取り付ける場合は、付属のアルミシートまたは t 0.3mm以上で大きさ30×39.5mm(GXL-15HLUタイプは30×30mm)以上のアルミ板をセンサと取付板の間に入れてご使用ください。
非磁性金属(アルミなど)や絶縁体に取り付ける場合は、必要ありません。

(注3):最大動作距離は、標準検出物体に対する最大検出距離を示します。
安定検出範囲は、使用周囲温度や電源電圧の変動などを考慮し、標準検出物体を安定して検出できる距離範囲を示します。

(注4):出力OFF時の漏れ電流となります。

(注5):最大負荷電流は、使用周囲温度により異なります。詳しくは、入・出力回路と接続の項(P.678)をご参照ください。

(注6):ケーブル延長時には、ケーブルの種類により残留電圧が大きくなります。

ケーブル長5mタイプは、+0.1V大きくなります。

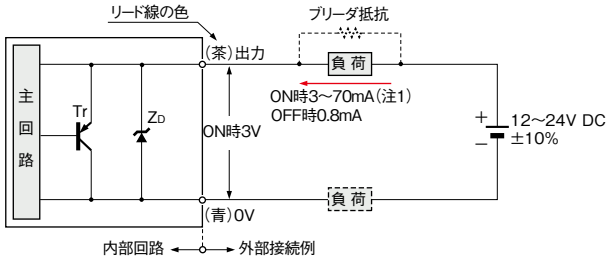
(注7):耐屈曲ケーブルタイプ(型式名末尾に“-R”の付いた機種)は、0.15mm²(GXL-15タイプは、0.2mm²)耐屈曲性・耐油・耐熱・耐寒キャブタイヤケーブル1m付です。

入・出力回路と接続

直流2線式タイプ

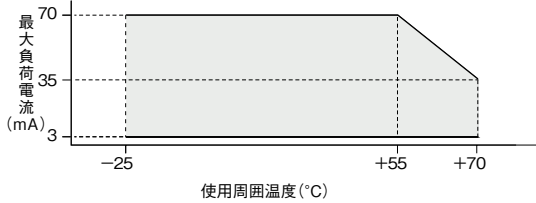
GXL-8タイプ

入・出力回路図

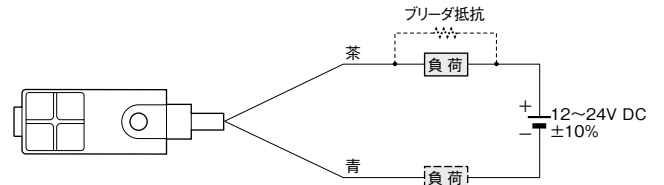


記号…Zd: サージ電圧吸収用ツェナーダイオード
Tr: PNP出力トランジスタ

(注1): 最大負荷電流は、使用周囲温度により異なります。



接続図

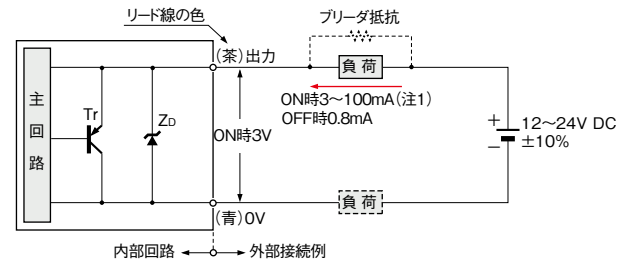


接続負荷の条件

- (1) OFF時の漏れ電流 (0.8mA) で負荷が動作しない。
- (2) ON時、負荷が (電源電圧-3V) で動作する。
- (3) ON時の電流はDC3~70mAの範囲内にある。
[3mA未満の場合は、3mA以上流れるように、ブリーダ抵抗を接続してください。]

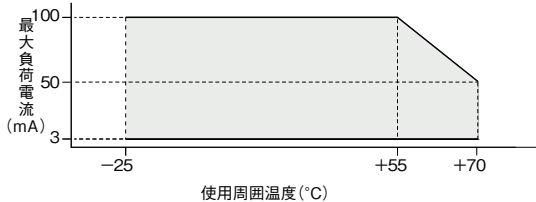
GXL-15タイプ

入・出力回路図

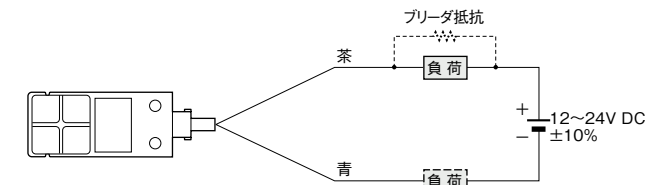


記号…Zd: サージ電圧吸収用ツェナーダイオード
Tr: PNP出力トランジスタ

(注1): 最大負荷電流は、使用周囲温度により異なります。



接続図



接続負荷の条件

- (1) OFF時の漏れ電流 (0.8mA) で負荷が動作しない。
- (2) ON時、負荷が (電源電圧-3V) で動作する。
- (3) ON時の電流はDC3~100mAの範囲内にある。
[3mA未満の場合は、3mA以上流れるように、ブリーダ抵抗を接続してください。]

ファイバ
センサ
レーザ
センサ
ビーム
センサ
マイクロホ
センサ
エリア
センサ
ライト
カーテン
圧力・流量
センサ
近接
センサ
特殊用途
センサ
センサ
周辺機器
簡易省配線
ユニット
省配線
システム
検査・判別・
測定用センサ
静電気
対策機器
レーザ
マーカ
PLC
表示器
省エネ
支援機器
FAコンポ
画像処理機
UV照射器

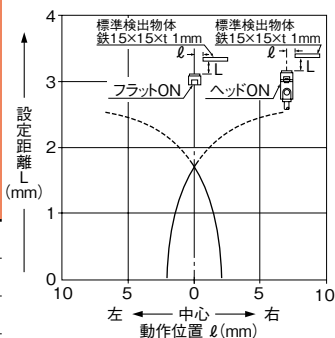
選定ガイド
アンブ内蔵
アンブ分離
その他商品

GX-F/H
GXL
GX-U/GX-FU
/GX-N
GX

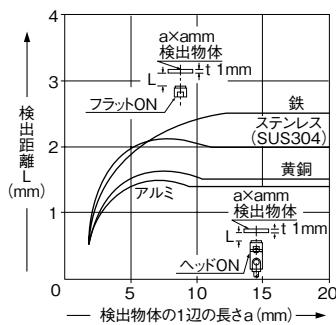
■ 検出特性図(代表例)

GXL-8タイプ

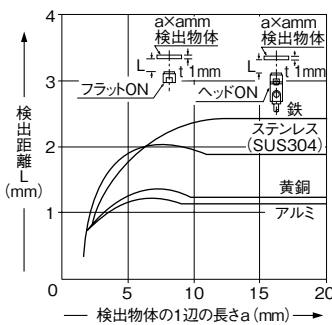
検出領域特性(共通)



検出物体の大きさ-検出距離特性(直流2線式タイプ)



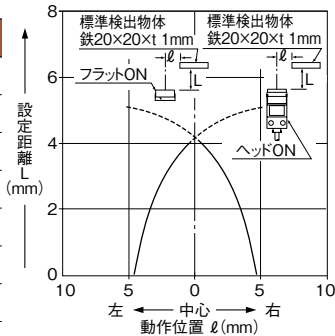
検出物体の大きさ-検出距離特性(NPN出力タイプ)



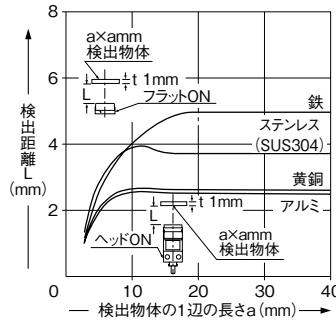
検出物体が規定(鉄15×15×t1mm)より小さい場合、左記のグラフのように検出距離が短くなりますのでご注意ください。

GXL-15(標準)タイプ

検出領域特性



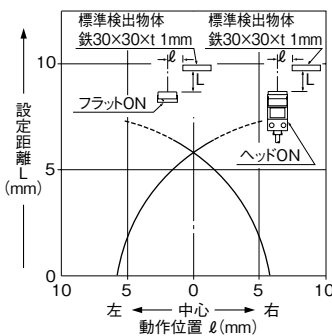
検出物体の大きさ-検出距離特性



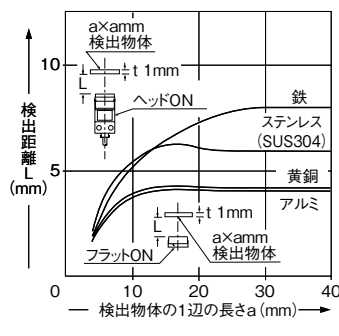
検出物体が規定(鉄20×20×t1mm)より小さい場合、上記右側のグラフのように検出距離が短くなりますのでご注意ください。

GXL-15(長距離)タイプ

検出領域特性



検出物体の大きさ-検出距離特性



検出物体が規定(鉄30×30×t1mm)より小さい場合、上記右側のグラフのように検出距離が短くなりますのでご注意ください。

■ 正しくご使用ください

一般的な注意事項については、P.1171~をご参照ください。



- 本製品は、人体保護用の検出装置としては使用しないでください。
- 人体保護を目的とする検出にはOSHA、ANSI、およびIEC等の各国の人体保護用に関する法律および規格に適合する製品をご使用ください。

取り付け

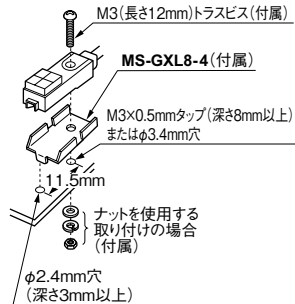
GXL-8タイプ

- 締め付けトルクは、0.5N・m以下としてください。
- ナットを使用する取り付けの場合、取付穴はφ3.4mmとし、取付板の厚さにご注意ください。

(付属取付ビス・ナットの場合、取付板の厚さは2.3mm以下としてください。)

- 付属取付ビス以外のビスを使用する場合、必ずM3のトラスビスをご用意ください。

(サラビスやナベビスは使わないでください。)

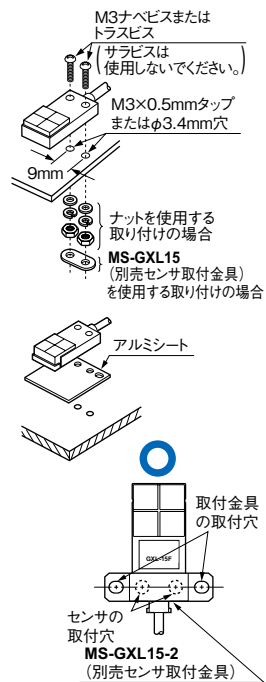


GXL-15タイプ

- 締め付けトルクは、1N・m以下としてください。

- MS-GXL15(別売センサ取付金具)またはナットを使用する場合の取付穴は、φ3.4mmとしてください。
- ビスやナット、座金は付属していませんので別途ご用意ください。
- 長距離タイプを磁性体(鉄など)に取り付ける場合は、付属のアルミシートまたはt0.3mm以上で大きさ30×39.5mm(GXL-15HLUタイプは30×30mm)以上のアルミ板をセンサと取付板の間に入れてご使用ください。非磁性金属(アルミなど)や絶縁体に取り付ける場合は必要ありません。

- MS-GXL15-2(別売センサ取付金具)を使用してセンサを取り付ける場合、検出部の近くに取付金具を取り付けると、取付金具自体を検出してしまい、動作が不安定になります。必ず、センサの取付穴と取付金具の取付穴が横一直線になるように取り付けてください。



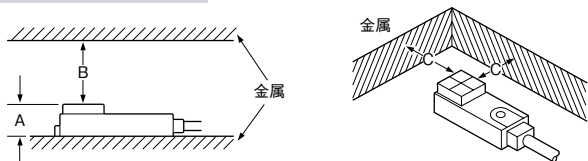
正しくご使用ください

一般的な注意事項については、P.1171~をご参照ください。

周囲金属の影響

- センサの近くに金属が接近している場合は、下記の値以上の間隔をあけてご使用ください。

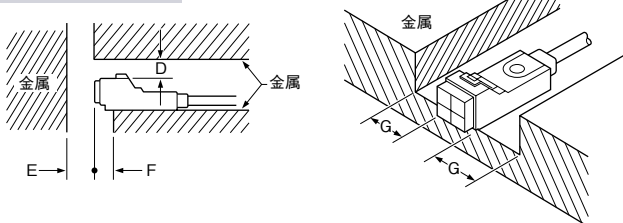
フラットONタイプ



	GXL-8Fタイプ	GXL-15FUタイプ	GXL-15FLUタイプ
A	7mm	8mm	8mm(注1)
B	8mm	20mm	30mm
C	3mm	7mm	10mm

(注1): GXL-15FLUタイプは、絶縁体または非磁性金属に取り付けてください。磁性体(鉄など)に取り付ける場合は、付属のアルミシートを使用してください。

ヘッドONタイプ



	GXL-8Hタイプ	GXL-15HUタイプ	GXL-15HLUタイプ
D	4mm	6mm	12mm
E	10mm	20mm	30mm
F	3mm	0mm	10mm(注1)
G	3mm	3mm	10mm

(注1): GXL-15HLUタイプを絶縁体または非磁性金属に取り付けた場合、または付属のアルミシートを使用した場合、0mmとなります。

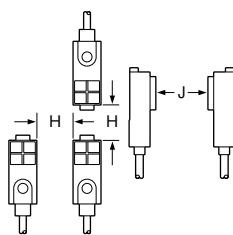
相互干渉について

- 複数の近接センサを並べて使用する場合は、干渉防止のため、以下に示す値以上の間隔をあけてください。

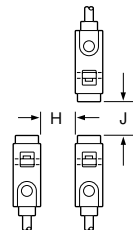
		H	J
GXL-8タイプ	"I"タイプと"I"の無いタイプ	0mm(注2)	15mm
	"I"タイプ同士または"I"の無いタイプ同士	18mm	30mm
GXL-15FU GXL-15HUタイプ	"I"タイプと"I"の無いタイプ	0mm(注2)	25mm
	"I"タイプ同士または"I"の無いタイプ同士	30mm	60mm
GXL-15FLU GXL-15HLUタイプ	"I"タイプと"I"の無いタイプ	0mm(注2)	25mm
	"I"タイプ同士または"I"の無いタイプ同士	75mm	90mm

(注1): "I"タイプは異周波タイプです。
 (注2): 密着取り付けは、2台まで可能です。3台以上を等間隔で並べる場合、"I"タイプと"I"の無いタイプを交互に並べ、Hの寸法は下記の値以上としてください。
 GXL-8タイプ: 5mm
 GXL-15FU/15HUタイプ: 7.5mm
 GXL-15FLU/15HLUタイプ: 30mm

フラットONタイプ



ヘッドONタイプ



検出距離について

- 仕様の検出距離は、標準検出物体に対する値です。非鉄金属を検出する場合には、下表の修正係数を乗じた値が検出距離となりますので、ご注意ください。
- また、検出物体が標準検出物体より小さい場合や、メッキされている場合も検出距離が変化しますので、ご注意ください。

修正係数表

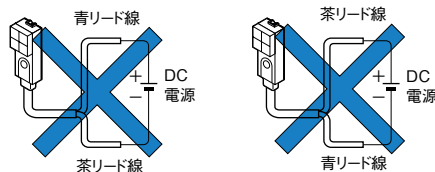
型式名	GXL-8タイプ	GXL-15FUタイプ	GXL-15HU GXL-15FLU GXL-15HLUタイプ
金属			
鉄	1	1	1
ステンレス(SUS304)	約0.82	約0.74	約0.75
黄銅	約0.59	約0.53	約0.53
アルミ	約0.57	約0.52	約0.51

その他

- 電源投入時の過渡的状態(50ms)を避けてご使用ください。

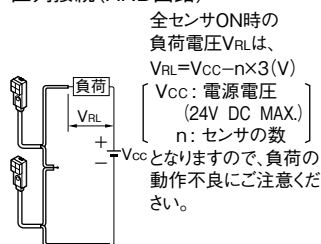
配線

- 電源への接続は、必ず負荷を介して行ってください。直接接続すると、短絡保護回路が働き、不動状態となります。(出力はOFF状態のまま、表示灯も点灯しません。) その場合、負荷を介して接続し直せば正常に動作します。また電源を逆接続した場合、負荷を介していないと破損しますのでご注意ください。



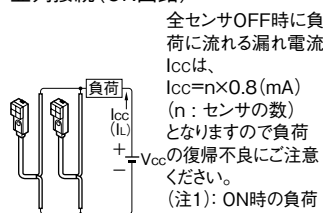
- 直列接続(AND回路)や並列接続(OR回路)にてご使用になる場合は、以下の点にご確認ください。

直列接続(AND回路)

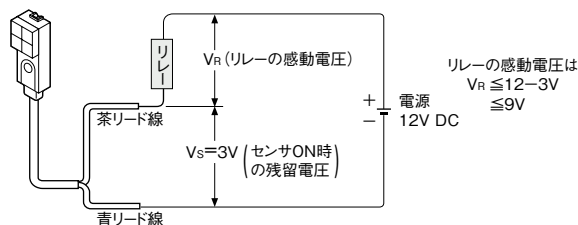


(注1): センサの表示灯が暗かったり、点灯しない場合がありますが、出力は正常に動作します。

並列接続(OR回路)



- センサの残留電圧は3Vです。負荷としてリレーを接続する場合は、リレーの感動電圧にご注意ください。(12Vリレーの場合、負荷として接続できないリレーがあります。)



ファイバ
センサ
レーザ
センサ
ビーム
センサ
マイク
センサ
エア
センサ
ライト
カーテン
圧力・流量
センサ
近接
センサ
特殊用途
センサ
センサ
周辺機器
簡易省配線
ユニット
省配線
システム
検査・判断
測定用センサ
静電気
対策機器
レーザ
マーカ
PLC
表示器
省エネ
支援機器
FAコンボ
画像処理機
UV照射器

選定ガイド
アンプ内蔵
アンプ分離
その他商品

GX-F/H
GXL
GX-U/GX-FU
/GX-N
GX

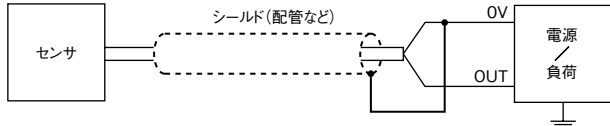
正しくご使用ください

一般的な注意事項については、P.1171~をご参照ください。

CE適合のための使用条件

- 直線2線式タイプをCEマーキング適合品として使用する場合は、下記のような施工が必須となります。

シールド(配管など)を電源0Vに接地してください。



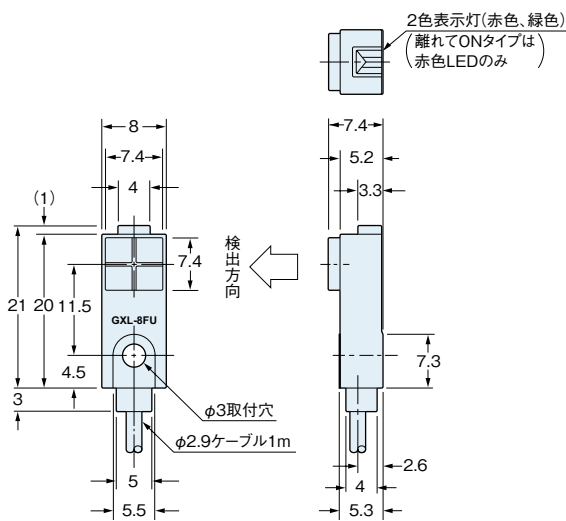
(注1)：シールド(配管など)は、必ず絶縁処理を行ってください。

外形寸法図(単位：mm)

外形寸法図のCADデータは、Webサイトよりダウンロードできます。

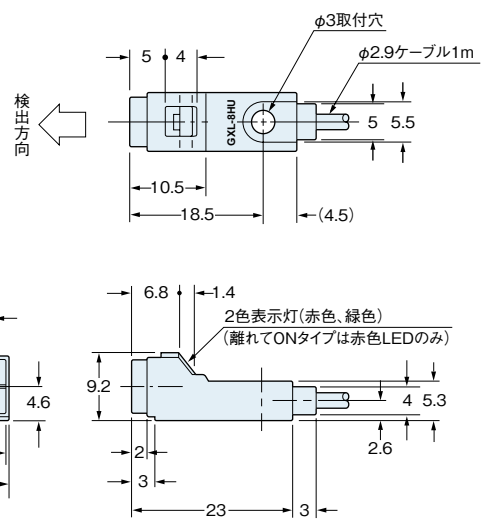
GXL-8FUタイプ

センサ



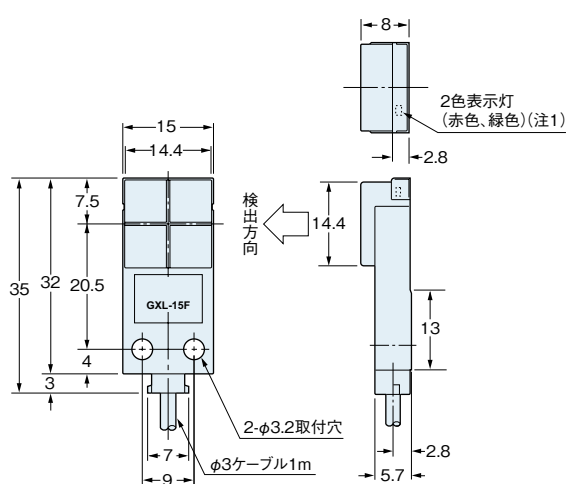
GXL-8HUタイプ

センサ



GXL-15Fタイプ

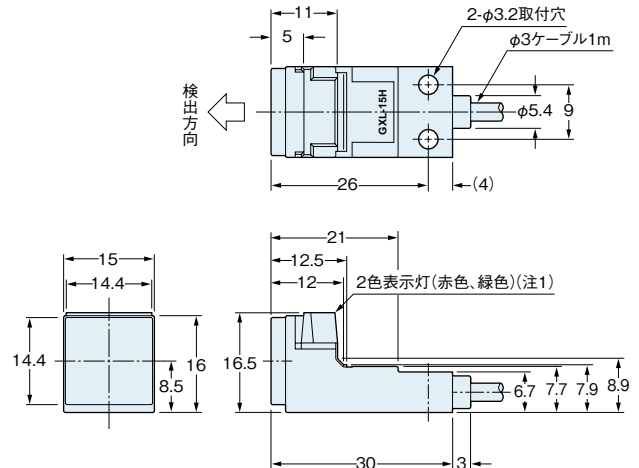
センサ



(注1)：離れてONタイプは、動作表示灯(赤色)になります。

GXL-15Hタイプ

センサ

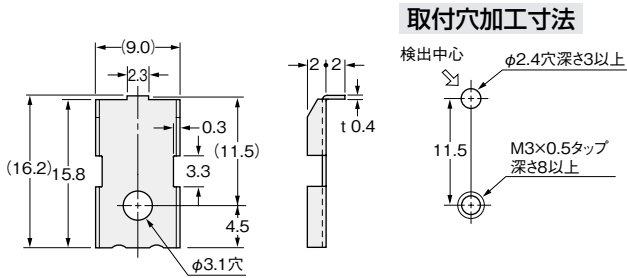


(注1)：離れてONタイプは、動作表示灯(赤色)になります。

外形寸法図(単位: mm)

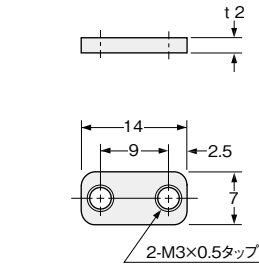
外形寸法図のCADデータは、Webサイトよりダウンロードできます。

MS-GXL8-4 GXL-8FU/GXL-8HUタイプ用センサ取付金具(付属)



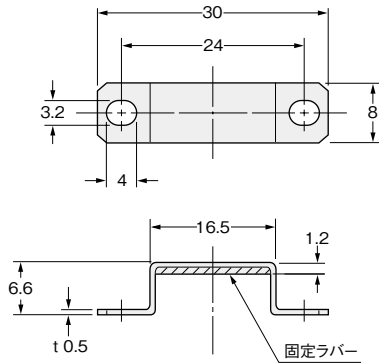
材質: ステンレス(SUS304)
M3(長さ12mm)トラスビス、ナット、バネ座金、平座金各1個付属

MS-GXL15 GXL-15タイプ用センサ取付金具(別売)



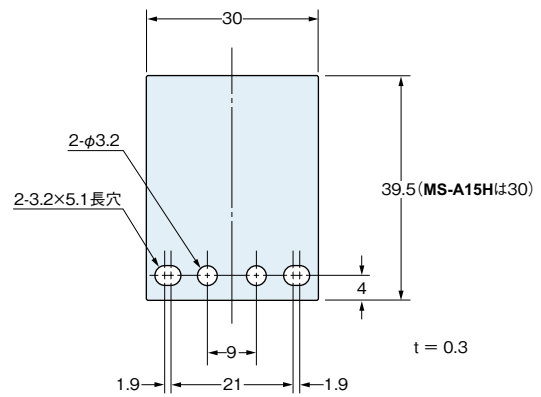
材質: SPCC

MS-GXL15-2 GXL-15Fタイプ用センサ取付金具(別売)



材質: 金具ステンレス(SUS304)
固定ラバーFKM(フッ素ゴム)

MS-A15F MS-A15H アルミシート
GXL-15FLU/GXL-15HLUタイプに付属



- ファイバセンサ
- レーザセンサ
- ビームセンサ
- マイクロホセンサ
- エリアセンサ
- ライトカーテン
- 圧力・流量センサ
- 近接センサ
- 特殊用途センサ
- センサ周辺機器
- 簡易省配線ユニット
- 省配線システム
- 検査・判別・測定用センサ
- 静電気対策機器
- レーザマーカ
- PLC
- 表示器
- 省エネ支援機器
- FAコンボ
- 画像処理機
- UV照射器

- 選定ガイド
- アンブ内蔵
- アンブ分離
- その他商品

- GX-F/H
- GXL
- GX-U/GX-FU/GX-N
- GX